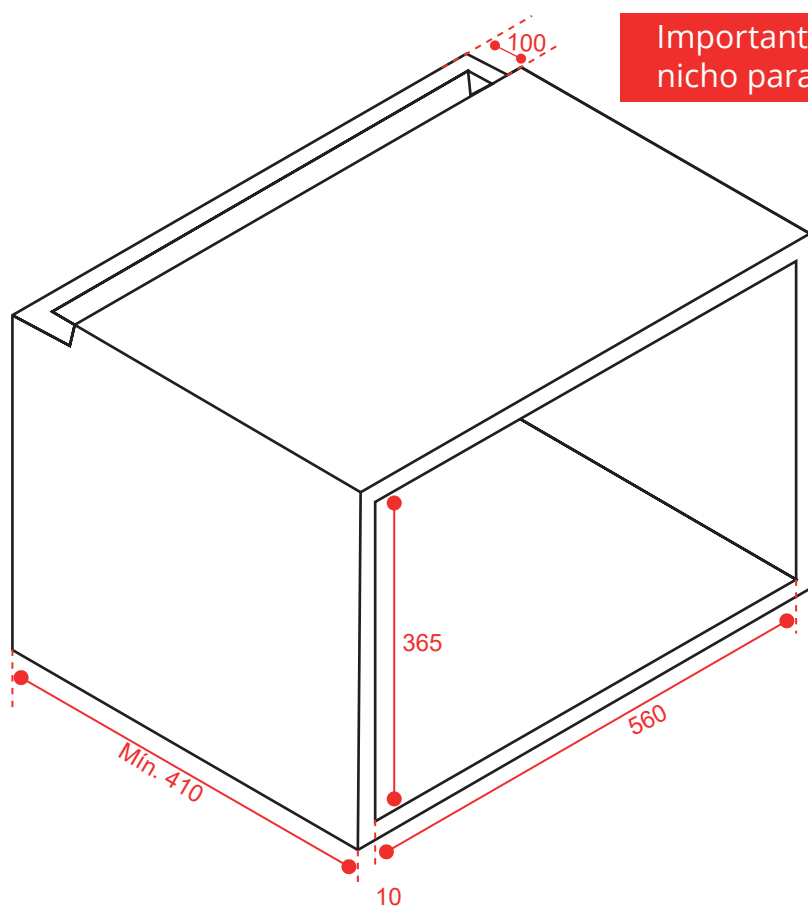
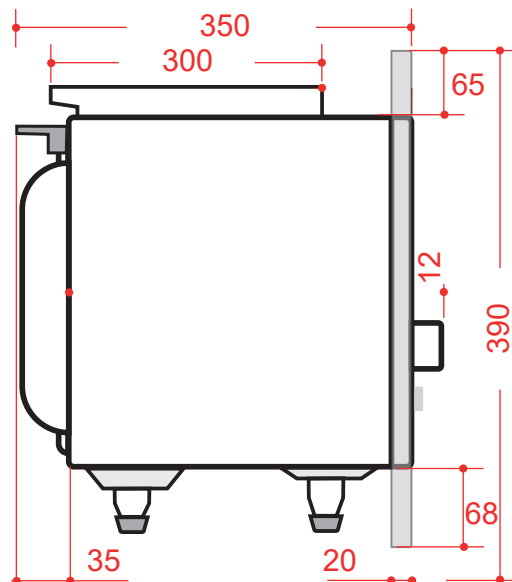
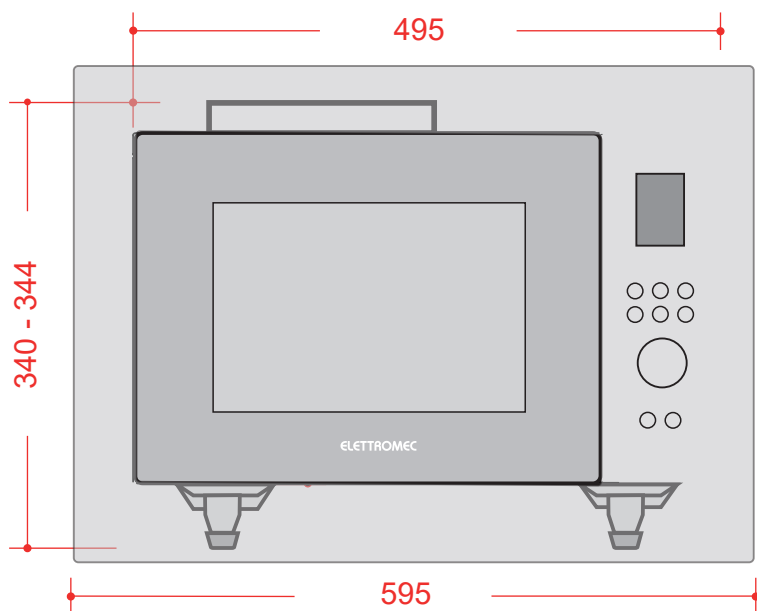


MICRO-ONDAS
VETRO FLAT
23 LITROS

FMC-LT-25-VT-2GZA



Importante respeitar abertura superior no nicho para a ventilação adequada do produto.

2022-01-11 - V1-R2
Medidas em milímetros