



Manual do Consumidor

Coifas Vetro

CFI-VTR-90-VP-2ATB / CFP-VTR-90-VP-2ATB

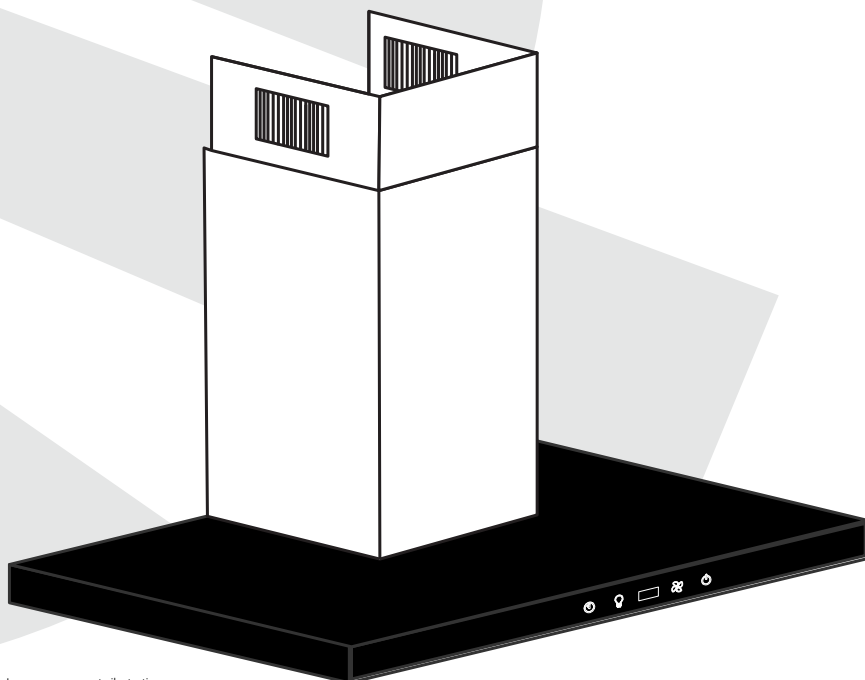


Imagem meramente ilustrativa

Parabéns você acaba de adquirir um produto Elettromec, obrigado pela sua escolha!

Seja bem-vindo ao mundo Elettromec, você está prestes a desfrutar de toda a qualidade e sofisticação de seu novo produto.

Com base na nossa missão, nos preocupamos em entregar o seu produto alinhado com qualidade, design e segurança, para que desfrute ao máximo.

Estamos felizes com sua nova aquisição e desejamos que tenha ótimas experiências e momentos incríveis.

Apresentamos também a você o programa Inspire-se, mais que um programa de relacionamento, um programa feito para cuidar de você, acesse o nosso site para mais informações.

Este manual contém informações importantes para a sua segurança, apresentação do produto, como realizar a instalação e utilização. Conheça melhor o seu produto através deste manual e esteja pronto para aproveitá-lo da melhor maneira.

Importante: Sugerimos também que guarde este manual de instruções após a leitura para futuras consultas.

ÍNDICE

1	INFORMAÇÕES GERAIS _____	05
2	SEGURANÇA _____	06
3	CARACTERÍSTICAS DO PRODUTO _____	08
4	INSTALAÇÃO _____	10
5	INSTRUÇÕES DE USO _____	15
6	LIMPEZA E CONSERVAÇÃO _____	17
7	PROBLEMAS E SOLUÇÕES _____	19
8	PROTEÇÃO AMBIENTAL _____	20
9	ESPECIFICAÇÕES TÉCNICAS _____	21
10	GARANTIA _____	22
11	PROGRAMA DE RELACIONAMENTO _____	23

1

INFORMAÇÕES GERAIS

Obrigado por escolher nossos produtos. Estamos certos de que será um grande prazer usar sua nova Coifa Elettromec.

Antes de usar o produto, recomendamos que leia atentamente as instruções, pois elas contêm detalhes sobre seu uso e suas funções.

Certifique-se de que todas as pessoas que usarão o produto estejam familiarizadas com sua operação e medidas de segurança. É importante fazer a instalação correta do equipamento e ficar atento às instruções de segurança.

Recomendamos manter este manual de utilização junto ao produto, para referência futura, e também disponibilizá-lo para futuros usuários.

Este produto é destinado ao uso doméstico.

Caso o produto aparentemente não esteja operando corretamente, verifique a página **PROBLEMAS E SOLUÇÕES** para obter informações. Caso a dúvida ainda persista, entre em contato com o serviço de atendimento ao consumidor Elettromec.

**IMPORTANTE:****Itens de Segurança**

- Desligue o disjuntor antes de efetuar a instalação ou qualquer limpeza e manutenção no produto.
- Recoloque todos os componentes antes de ligar o produto.
- Não remova o fio de aterramento do cabo de alimentação do produto, que deverá ser ligado a um fio terra efetivo, conforme norma NBR5410. Para cabos de alimentação com plugue certificado não remova o pino terra do plugue, pois ele deverá ser ligado ao terra efetivo existente na tomada elétrica.
- Não utilize adaptadores ou T's, benjamins e extensões elétricas.
- Use duas ou mais pessoas para mover e instalar o produto, há risco de lesões por excesso de peso.
- Para reduzir o risco de incêndio, choque elétrico, acidentes pessoais ou danos ao usar a coifa, leia atentamente as recomendações a seguir.

Recomendações

- Instale e posicione a coifa estritamente de acordo com as instruções contidas no capítulo "4 INSTALAÇÃO".
- O posicionamento deste produto deve ser de forma que o plugue esteja acessível após a instalação.
- Em caso de dano ou se não estiver funcionando corretamente, não utilize a coifa, desligue-o da alimentação elétrica e entre em contato com serviço de atendimento ao consumidor Elettromec.
- Este produto é destinado para uso doméstico.
- Não utilize o produto se o cabo de alimentação estiver danificado, a fim de evitar riscos, neste caso entre em contato com suporte ao cliente, ou serviço autorizado Elettromec, para que seja efetuado a troca do cabo de alimentação.
- Este produto não se destina à utilização por pessoas (inclusive crianças) com capacidades físicas, sensoriais ou mentais reduzidas, a menos que tenham recebido instruções referentes à utilização ou estejam sob a supervisão de uma pessoa responsável pela sua segurança.

- Não permita que as crianças brinquem com o produto.
- Atenção ao retirar o produto da embalagem, apoie-o cuidadosamente em uma superfície.
- As partes acessíveis podem ficar quentes quando a coifa é utilizada com aparelhos de cozimento. Deve-se ter cuidado para não tocar as partes acessíveis da coifa.
- Mantenha as crianças em uma distância segura até que as partes acessíveis tenham esfriado.
- O ar não deve ser escoado para uma chaminé utilizada ao mesmo tempo para exaustão de fumaça de aparelhos a gás ou outros combustíveis.
- Não use a coifa sem os filtros de gordura ou quando os filtros estiverem excessivamente engordurados.
- Não instale o produto sem obedecer as distâncias descritas no gabarito.
- Não deixe panelas com óleo aquecendo no Cooktop ou Fogão sem vigilância, pois o óleo pode incendiar-se espontaneamente devido ao superaquecimento.
- Não deixe chama do cooktop ou fogão acesa sem panelas e com a coifa ligada, pois isso poderá danificar os filtros e causar incêndio.
- Não faça a flambagem de alimentos sob a coifa.

IMPORTANTE:

- É recomendado que a instalação seja feita por um posto de assistência técnica autorizada Elettromec.
- A não instalação de parafusos ou dispositivos de fixação de acordo com as instruções deste manual podem resultar em acidentes.
- Após desembalar a coifa, mantenha o material da embalagem fora do alcance de crianças.
- Fique atento às aparas nas bordas dentro da coifa especialmente durante a instalação e limpeza, para evitar lesões.
- Quando no modo exaustão, o ar do ambiente será removido pela coifa. Certifique-se de que as medidas adequadas de ventilação estão sendo observadas. A coifa remove odores do ambiente mas não os vapores.
- A utilização de um cooktop a gás produz calor e umidade no ambiente no qual está instalado. Portanto, é necessário garantir uma boa ventilação do ambiente, mantendo as aberturas de ventilação natural desobstruídas e a coifa ligada.
- Há risco de incêndio caso a limpeza não seja realizada de acordo com as instruções.
- Recomendações relacionadas com saída de ar devem ser seguidos.
- Limpe seu produto periodicamente, seguindo as instruções descritas no capítulo "LIMPEZA E CONSERVAÇÃO".
- **Perigo de incêndio:** não armazene itens sobre as superfícies de cozimento.
- Não use máquinas de limpeza a vapor.

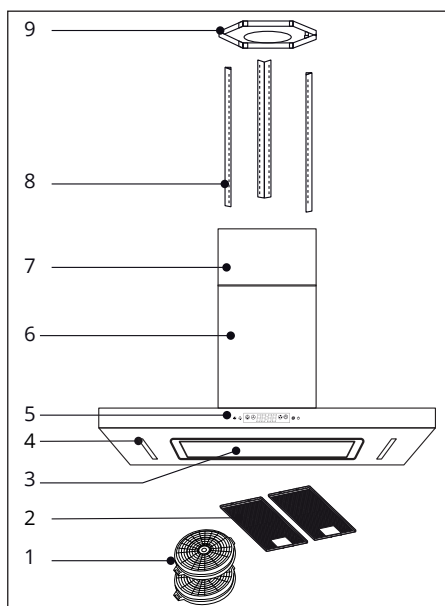
3

CARACTERÍSTICAS DO PRODUTO

Conheça seu Produto

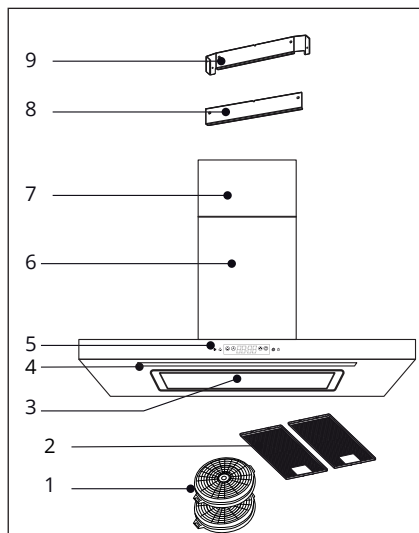
- | | | | |
|---|--------------------|---|-------------------------|
| 1 | Filtro de carvão | 6 | Duto inferior |
| 2 | Filtro metálico | 7 | Duto superior |
| 3 | Bandeja periférica | 8 | Cantoneiras/Gaiola |
| 4 | Lâmpadas Strip LED | 9 | Suporte montagem gaiola |
| 5 | Painel de controle | | |

Modelo: CFI-VTR-90-VP-2ATB



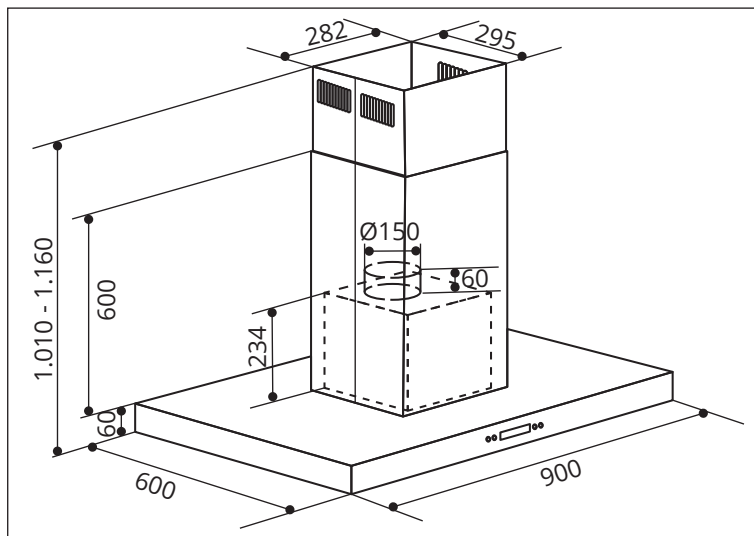
- | | | | |
|---|--------------------|---|--------------------------|
| 1 | Filtro de carvão | 6 | Duto inferior |
| 2 | Filtro metálico | 7 | Duto superior |
| 3 | Bandeja periférica | 8 | Suporte de fixação coifa |
| 4 | Lâmpadas Strip LED | 9 | Suporte de fixação dutos |
| 5 | Painel de controle | | |

Modelo: CFP-VTR-90-VP-2ATB

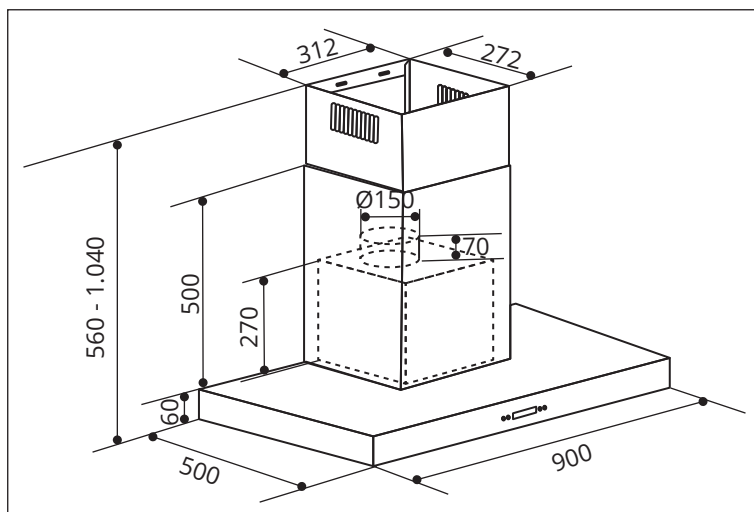


Dimensões do Produto

Modelo: CFI-VTR-90-VP-2ATB



Modelo: CFP-VTR-90-VP-2ATB



4

INSTALAÇÃO

IMPORTANTE:

Recomendamos a utilização de duas ou mais pessoas para mover e instalar o produto, há risco de lesões por excesso de peso. Antes da instalação e utilização do produto, remova as embalagens internas e externas.

Requisitos Elétricos

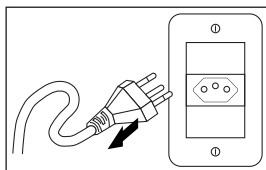
ADVERTÊNCIA:

Risco de Choque Elétrico: Para garantir a proteção do usuário contra choques elétricos, utilizar uma tomada devidamente aterrada; não remova o pino do fio terra do plugue; não utilize adaptadores, extensões ou T's na tomada. Para efetuar qualquer manutenção no produto retire o plugue da tomada.

Siga devidamente estas instruções para evitar riscos, que podem resultar em morte, incêndio ou choque elétrico.

Durante a instalação, mantenha o produto desligado da alimentação elétrica.

Antes de ligar o produto na tomada, certifique-se de que a tensão e frequência indicadas na etiqueta de especificações correspondem à fonte de alimentação doméstica.



Preparando para Instalação

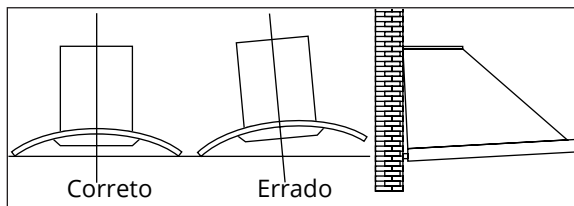
Para modelos ilha e parede a Coifa deverá ser instalada a uma altura mínima de 700 mm e máxima de 800 mm dos queimadores do cooktop, fogão.

A coifa possui dois modos de utilização, modo EXAUSTÃO e modo DEPURAÇÃO. Antes da instalação escolha o modo que melhor atende a necessidade de uso.

AVISO:

- Recomenda-se que a instalação, todos os ajustes, conversões e manutenções descritas neste manual, sejam executadas por um posto de serviço autorizado Elettromec.
- O produto deve ser corretamente instalado em conformidade com as orientações técnicas constante nesse manual.
- A instalação incorreta pode causar danos pessoais e materiais, pelos quais a Elettromec não se responsabiliza.
- Verifique a integridade do produto após retirar da embalagem externa e embalagens internas de todas as partes soltas. Em caso de dúvida, não utilize o produto e entre em contato com um serviço de atendimento ao consumidor Elettromec.

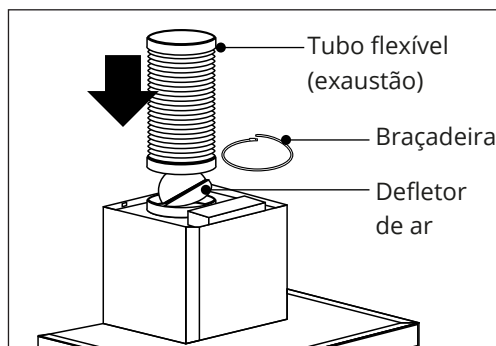
- Antes de iniciar a instalação, retire os filtros e demais peças removíveis para facilitar o manuseio e a fixação da coifa. Certifique-se que a área esteja limpa para evitar a sucção de poeira e pedaços de materiais provenientes da instalação;
- Desligue e remova outros aparelhos elétricos que estejam muito próximos à área de instalação do produto, se possível. Não sendo possível mantenha as unidades e todas as peças relacionadas à instalação da coifa em local protegido para evitar danos;
- A coifa não deve compartilhar o mesmo tubo de ventilação de ar com outros aparelhos, tais como tubo de gás, tubos de aquecedor e tubos de ar quente;
- Apenas remova a película de proteção após a instalação.



Instalação do Tubo Flexível (Exaustão)

Os procedimentos abaixo devem ser seguidos para se obter maior eficiência da sua coifa.

- Siga as instruções básicas de instalação para que não haja redução de desempenho e aumento dos níveis de ruído da coifa;
- É necessário instalar um tubo de exaustão com saída externa mínima de 150 mm de diâmetro, o tubo deverá ter um comprimento máximo de 5 metros, incluindo as perdas pelas curvas. Cada curva na tubulação é equivalente a 1 metro a mais na distância;
- Não reduza o diâmetro do tubo flexível, isso pode prejudicar a eficiência da coifa;
- O tubo flexível deve ficar o mais esticado possível para evitar acúmulo de gordura no seu interior e perda de pressão. Se necessário corte o tubo excedente;



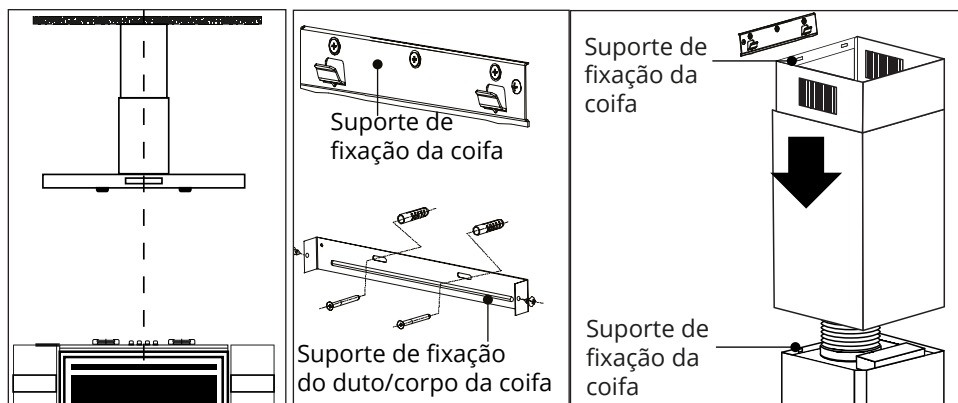
- O ângulo de dobra do tubo de exaustão não deve ser menor do que $<120^\circ$; deve-se direcionar o duto horizontalmente, ou, alternativamente, deve subir do ponto inicial e deve ser conduzido para uma parede externa;
- Assegure-se de que o tubo flexível esteja em conformidade com os padrões e se é retardante de chama;

Ventilação e Local de Instalação

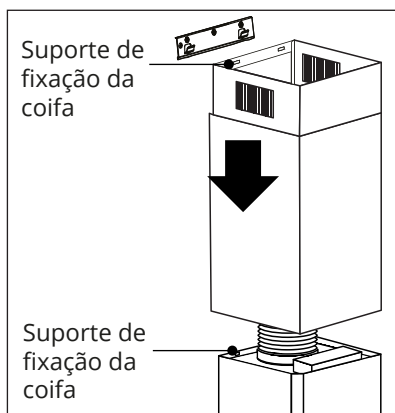
Modelo Parede

A coifa deve ser instalada numa parede plana e vertical. Verifique se a parede de instalação é resistente para suportar o peso da coifa. Paredes laterais ou armários devem estar a uma distância mínima de 60 mm da coifa. Marque o centro do cooktop, fogão ou rangetop e faça uma linha vertical até o teto, para a fixação e alinhamento do suporte.

- A coifa deverá ser instalada a uma altura mínima de 700 mm e máxima de 800 mm dos queimadores do cooktop, fogão ou rangetop.
- Faça 3 furos de Ø8 mm utilizando o suporte de fixação da coifa como guia e com a altura de instalação acertada, mantenha-o nivelado e insira as buchas nos furos;



- Instale o tubo de exaustão fixando-o na de saída de ar com a braçadeira plástica e o duto na Coifa;
- Fixe o suporte no duto externo e certifique-se de que o duto interno e o tubo de extensão possam ser instalados na altura livremente;
- Encaixe a coifa nos ganchos do suporte de fixação instalado na parede;



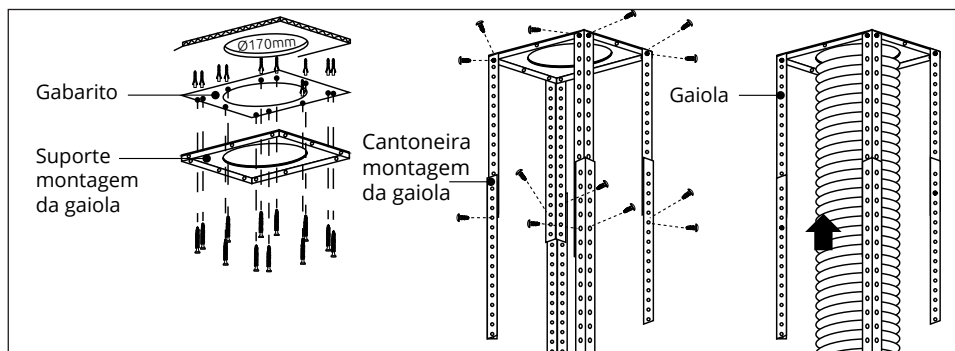
NOTA: As duas aberturas de ventilação estão posicionadas no duto/corpo na parte superior, com um diâmetro de 6mm. Deite o tubo de exaustão para a saída da parede. Fixe o tubo de exaustão com a braçadeira na saída da parede.

Modelos Ilha

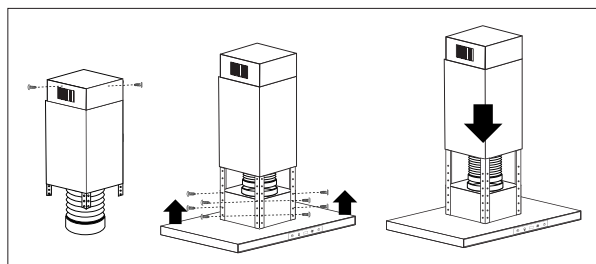
AVISO:

Certifique-se de que o teto onde a coifa será instalada é resistente para suportar o peso da Coifa. O teto deve suportar uma carga de pelo menos 120 kg e sua espessura deve ser 300 mm. Os parafusos que acompanham o produto são específicos para instalação em teto de alvenaria.

- Faça um furo de 170 mm diâmetro no teto, de acordo com o gabarito, faça 12 furos no teto;
- Utilize 12 parafusos ST6 × 40 mm para prender o gabarito no teto, defina a altura de instalação da Coifa, antes de conectar a armação de ferro;
- Utilize 8 parafusos M4 × 10 e porcas M4 com vedação, para conectar a armação de ferro ao suporte, Calculada a dimensão da armação de ferro, use 16 parafusos M4 × 10 mm e porcas M4 com vedação para fixar a armação de ferro à outra (a sobreposição da armação deve ser no máximo de 100 mm).

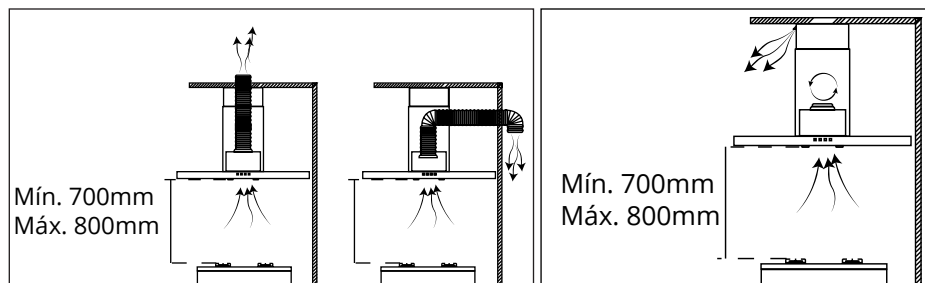


- Encaixe o tubo flexível no furo de 170 mm, fixe as cantoneiras da gaiola conectadas no corpo da coifa, no suporte de montagem;
- Use 4 parafusos ST4 × 8 para instalar os dutos no suporte e passe o tubo de exaustão para o lado de fora. Use os dois suportes na fixação do duto para as etapas seguintes da instalação, levante a coifa e utilize 16 parafusos M4 × 10 para fixar o corpo da coifa na armação de ferro;
- Coloque o tubo de extensão na saída da Coifa, Assegurar-se que as conexões estão bem fixadas, Abaix e retire o gancho da chaminé externa para concluir a instalação.



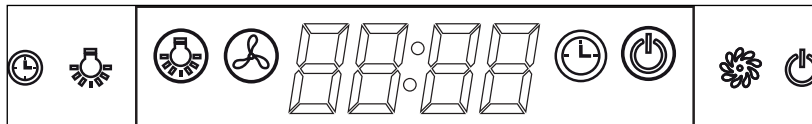
Modos de Utilização

- **Modo exaustão:** o ar é retirado do ambiente por aspiração, passando por um filtro de metal anti-gordura e depois conduzido para o ambiente externo através de um tubo flexível devidamente instalado.
- **Modo depuração:** há a recirculação do ar no ambiente, após passar pelo filtro de metal anti-gordura.



Painel de Controle Soft Touch

Conecte a coifa a alimentação elétrica, um sinal sonoro indicará que o produto está ligado.



Conecte a coifa; O display LCD exibirá o sistema de 24 horas com luz de fundo. A luz de fundo se apagará após 15 segundos sem nenhuma operação.

Utilizando a Coifa

Tecla Lâmpada

- Pressione a tecla "☹" uma vez; as luzes acenderão e o display exibirá "🕒".
- Pressione a tecla "☹" novamente; as luzes se apagam e "🕒" no display se apaga.

Tecla Velocidade

- Pressione a tecla "🌸" uma vez; a coifa funciona em baixa velocidade e o display exibirá os botões "🌸" e "🔌".
- Pressione a tecla "🌸" novamente; a coifa funciona na velocidade MÉDIA.
- Pressione a tecla "🌸" mais uma vez; a coifa funciona em alta velocidade.
- Pressione a tecla "🌸" novamente; a coifa trabalha em baixa velocidade novamente e repete. Enquanto pressiona a tecla "🌸"; a tecla "🔌" estará sempre ativada. Caso queira parar a coifa; pressione a tecla "🔌" uma vez.

Tecla Ajuste Hora (Timer/Relógio)

- A tecla “🕒” é usada para definir a hora. As teclas “🕒” e “🌸” quando acionado a função relógio não funcionarão, serão apenas o ajuste do relógio. Pressione a tecla “🕒” por 2 a 3 segundos; **12:00** o display pisca e será mostrado **12** que representa a hora.
- Pressione a tecla “🌸” para aumentar de 01 em 01. Continue pressionando a tecla “🌸”; será exibido de 13; 14... a 23. Quando o display mostrar 23; pressionando a tecla “🌸” não funcionará.
- Pressione a tecla “🕒” uma vez; o número diminui em 01. Quando o display mostra 00; pressionando a tecla “🕒” não funcionará.
- Depois de definir a hora; Para definir os minutos pressione a tecla “🕒” novamente. No display pisca; **00** que representa minutos.
- Pressione a tecla “🌸” para aumentar de 01 em 01. Continue pressionando a tecla “🌸”; será exibido de 01; 02... a 59. Quando o display mostra 59; não funciona pressionando a tecla “🌸”. Pressione o botão “🕒” uma vez; o número diminui em 01. Quando o display mostra 00; não funciona pressionando o botão “🕒”. Depois de definir hora e minuto; pressione “🕒” para confirmar.

Tecla Timer

A tecla “🕒” é usada para a função de temporizador; a tecla “🌸” não funcionará, será apenas para ajuste; A função de temporizador de atraso permite que se desligue a coifa automaticamente de acordo com o temporizador de atraso definido de 1 a 60 minutos.

- Pressione tecla “🕒” uma vez; para entra na configuração do temporizador de atraso e o display mostra **05:00**. Pressione a tecla “🌸” para aumentar de 01 em 01. Continue pressionando o botão “🌸”; será exibido a partir de **05:00; 06:00; 07:00... até 60:00**.
- Pressione a tecla “🕒” uma vez; o número diminui em 01. Após definir o temporizador de atraso desejado; pressione o botão “🕒” para confirmar. Se for definido o timer de atraso como 05:00; o display LCD será exibido a partir das 05:00; 04: 59... até 00:01 00:00. Quando o LCD mostra 00:00; a coifa será desligada automaticamente e o display LCD mostrará apenas o sistema de 24 horas com luz de fundo azul.
- Após 30 segundos sem operação; a luz de fundo azul apagará. Mas observe que a lâmpada não está sob controle do temporizador. Próxima vez; se você quiser usar a função timer de atraso e pressionar o botão “🕒” sem nenhuma alteração no tempo. A coifa conta automaticamente o tempo abaixo da configuração anterior após 5 segundos.

Dicas de Utilização

- Antes de iniciar a fritura ligue a coifa, para um melhor rendimento do produto.
- Queimadores acesos sem panelas em cima e com a coifa ligada podem danificar os filtros e causar incêndio.
- Não flambar (flamejar) alimentos sob a coifa, a chama pode danificar os filtros, e pode causar incêndios.
- Não deixe panelas com óleo aquecendo no Cooktop, Fogão, sem vigilância, pois o óleo pode incendiar-se espontaneamente devido ao superaquecimento.
- Nunca ligue a coifa sem que os filtros metálicos estejam instalados.
- Para o correto funcionamento da coifa, as janelas do ambiente devem estar fechadas. Abra a janela de um ambiente próximo.

CUIDADO:

- Antes de realizar a manutenção ou limpeza em sua Coifa, ela deve ser desligada da rede de alimentação elétrica. Realizar a limpeza com a Coifa ligada na rede de alimentação elétrica pode causar acidentes.
- Superfícies externas estão suscetíveis a arranhões e desgastes, então, siga as instruções de limpeza para assegurar o melhor resultado possível, sem danos ao produto.
- Evite usar produtos químicos de limpeza, detergentes fortes ou produtos contendo abrasivos, pois terá impacto na aparência do produto e potencialmente poderá remover os adesivos do painel de controle e anular a garantia do fabricante.
- Existe o risco de incêndio se a limpeza não for realizada de acordo com as instruções.

Limpeza Geral

- Utilize uma esponja macia ou um pano úmido para limpeza das partes em aço inoxidável e do painel de controle, lave-a com detergente neutro e água morna. Seque-a imediatamente com um pano seco, macio e não abrasivo, sempre após o uso. Utilizar produto de proteção na superfície da Coifa para evitar oxidação.
- Removedor ou detergente neutro para retirar a gordura;
- Silicone em aerossol para dar brilho e proteção.

NOTA: Garanta que a limpeza seja realizada seguindo a direção da granulação do aço inox para evitar que apareçam arranhões.

Superfície do painel de controle

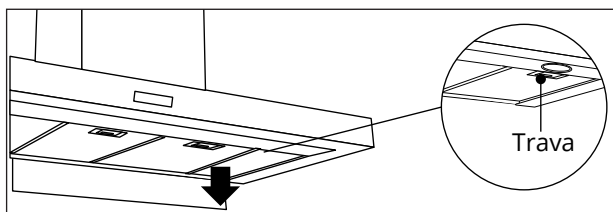
Para limpeza do painel de controle da Coifa, utilize um pano macio, não abrasivo e úmido com detergente neutro e água morna, seque-o imediatamente com um pano seco, macio e não abrasivo sempre após o uso.

Filtros Metálicos Anti-gordura

Tem a função de captar as partículas de gordura em suspensão. Para evitar o perigo de incêndio é necessário lavá-los, manualmente, a cada 2 meses no máximo, com detergente líquido neutro não abrasivo ou na máquina de lavar pratos, com baixas temperaturas e ciclos breves. A malha do filtro é feita de aço inoxidável de alta densidade. Não utilize produtos corrosivos para limpeza.

Retire um filtro de cada vez. Para retirar o filtro siga o procedimento abaixo:

- Para removê-los da Coifa, siga rigorosamente às orientações abaixo.
- Abra a bandeja periférica, puxando para baixo;
- Retire o filtro da coifa; puxando a trava para trás;
- Desencaixe e puxe para baixo. Para reinstalar o filtro encaixe primeiro a parte traseira e depois a parte frontal com a trava.



- Coloque o(s) filtro(s) por aproximadamente 3 minutos em água quente (40-50°C) utilizando detergente desincrustante. Em seguida, com uma escova macia, escove-o(s) cuidadosamente, sem aplicar muita pressão para não danificá-lo(s).
- Coloque o(s) filtro(s) máquina de lavar louças; ajuste a temperatura em torno de 60°C.

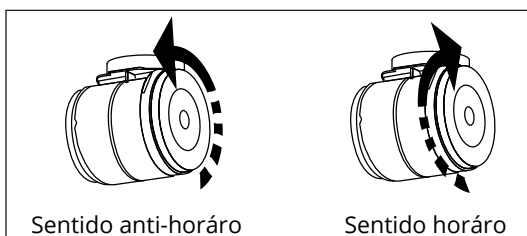
NOTA: Antes de montar os filtros novamente é importante que estejam bem secos.

Filtros de Carvão Ativado

Tem a função de eliminar os odores do ar no ambiente, gerado pelo cozimento. O filtro de carvão ativado está instalado nas laterais da carcaça do motor. Recomendamos a troca no período de três a seis meses, no máximo, variando de acordo com o uso. Para adquirir novos filtros de carvão ativado, entre em contato com o serviço de atendimento ao consumidor Elettromec.

Para a instalação ou substituição do filtro de carvão ativado siga as orientações abaixo.

- Retire o filtro metálico, para ter acesso ao filtro de carvão ativado;
- Vire no sentido anti-horário o filtro de carvão ativado, retire e faça a substituição pelos novos; reinstale novamente o filtro.



IMPORTANTE:

- Nunca lave os filtros de carvão ativado. O estado de saturação do filtro deve ser sempre verificado. Com o acúmulo de gordura o desempenho do aparelho pode ser prejudicado, podendo provocar incêndio, pois é altamente inflamável.
- **DICA:** Para verificar o estado de saturação do filtro de carvão ativado, retire o filtro e balance. Se fizer ruído, ainda pode ser utilizado, caso não ocorra é recomendável a troca devido a saturação do carvão ativado. Substituição da lâmpada

IMPORTANTE:

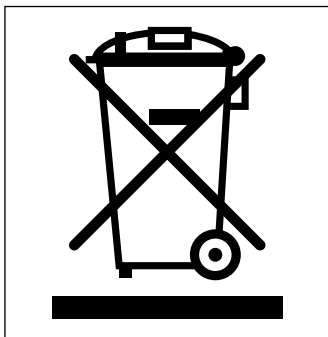
- Recomendamos que as lâmpadas de sua Coifa sejam substituídas por um posto de assistência técnica autorizada Elettromec.
- Sempre remova a sua Coifa da alimentação elétrica antes de realizar quaisquer operações no produto. Quando manusear a lâmpada, certifique-se que ela está completamente fria antes de qualquer contato das mãos.

Antes de chamar o serviço autorizado, confira as dicas para a solução dos problemas mais comuns. Leia antes, com atenção.

Problema	Possível causa	Solução
Lâmpada liga, Motor não liga	Capacitor danificado, Falha no motor.	Contate o serviço autorizado.
Lâmpada não liga, Motor não liga	Lâmpada danificada.	Substituir Lâmpadas.
	Plugue fora da tomada.	Verifique o plugue da coifa.
	Capacitor danificado, Falha no motor.	Contate o serviço autorizado.
Sucção Insuficiente	À distância entre o fogão e a coifa não está correta.	Reajuste a distância.
	Muita ventilação no ambiente, portas e janelas abertas excessivamente.	Escolher um local mais adequado, manter portas e janelas fechadas.
Vibração no corpo da coifa	Corpo da coifa danificado.	Contate um posto de serviço autorizado Elettromec.
	O motor não está fixado corretamente.	Verifique a fixação do motor, se necessário aperte todos os parafusos de fixação.
	O corpo da coifa não está bem encaixado.	Verifique a fixação do corpo da coifa, reaperte os parafusos de fixação.
Coifa inclinada	Os parafusos de fixação não estão apertados firmemente.	Nivele a coifa e aperte os parafusos de fixação firmemente.
	Os parafusos do suporte da coifa não estão apertados firmemente.	Aperte os parafusos do suporte e deixe a coifa nivelada.

Caso os problemas persistam, após realizar as verificações sugeridas, entre em contato com a posto de assistência técnica autorizado Elettromec.

Você também pode entrar em contato com o Serviço de Atendimento ao



- Este produto não deve ser descartado no lixo comum.
- Os materiais utilizados neste produto podem ser reciclados e/ou reutilizados.
- O correto descarte deste produto, no final de sua vida útil, contribui de maneira sustentável em relação ao meio ambiente.
- Deve-se sempre observar a legislação local existente e vigente em sua região, para que desta forma, seja feito o descarte da forma mais correta possível.
- Este produto não pode ser tratado como lixo doméstico, como indica o símbolo mostrado no produto e em sua embalagem.
- Recomendamos que o descarte seja feito em ecopontos para o devido tratamento de resíduos.
- Recomendamos contatar um posto de serviço autorizado se surgir alguma dúvida e antes de realizar qualquer um dos procedimentos descritos acima. A unidade deve sempre estar desligada da tomada elétrica antes de ser aberta.

Características Técnicas

Modelo	CFP-VTR-90-VP-2ATB	CFI-VTR-90-VP-2ATB
Instalação	PAREDE	ILHA
Dimensões	900 × 560 - 1.040 × 500 mm	900 × 1.010 - 1.160 × 600 mm
Tensão	220 V	220 V
Frequência	60 Hz	60 Hz
Corrente	1,90 A	1,90 A
Potência	420 W	420 W
Velocidades	3	3
Vazão	1.200 m³/h	1.200 m³/h
Iluminação	Strip LED 1 × 7 W	Strip LED 2 × 4 W
Aspiração	PERIMETRAL	PERIMETRAL
Filtro	ALUMÍNIO	ALUMÍNIO
Função	DEPURAÇÃO / EXAUSTÃO	DEPURAÇÃO / EXAUSTÃO
Peso Líquido	25 kg	35 kg

Caso seja necessário contatar um posto de assistência técnica autorizado, acesse o site da Elettromec www.elettromec.com.br e procure por nosso parceiro mais próximo.

Você também pode entrar em contato com o Serviço de Atendimento ao Cliente da Elettromec através do e-mail sac@elettromec.com.br ou telefone 0800 723 1202.

Garantimos este produto contra qualquer defeito de fabricação que venha a se apresentar no período de 9 meses, contados a partir do término da garantia legal de 90 dias, prevista no artigo 26, inciso II, da Lei nº 8078/90 (Código de Defesa do Consumidor).

SÃO CONDIÇÕES DESTA GARANTIA:

1. Qualquer defeito que for constatado neste produto deve ser comunicado em até 48 (quarenta e oito) horas ao Serviço Autorizado Elettromec mais próximo de sua residência.
2. Esta garantia abrange a substituição de peças que apresentarem defeitos constatados como sendo de fabricação, além da mão de obra utilizada no respectivo reparo.

A GARANTIA NÃO COBRE:

- Produtos ou peças danificadas devido a acidente de transporte ou manuseio, riscos, amassamentos ou atos e efeitos da natureza (raios, inundação, desmoronamento etc.), má armazenagem.
- Defeitos decorrentes da instalação inadequada realizada por pessoal não autorizado pela "Elettromec".
- Não funcionamento ou falhas decorrentes de problemas de fornecimento de energia elétrica no local onde produto está instalado. A substituição de Lâmpadas, vidros e plásticos.
- Despesas com transporte, peças, materiais e mão de obra para preparar o local aonde for instalado o produto (ex. Rede elétrica, conexões elétricas e hidráulicas, tomadas, esgoto, alvenaria, aterramento).
- Chamadas relacionadas à orientação de uso constantes no Manual do Consumidor ou no próprio produto, sendo passíveis de cobranças aos Consumidores. - Despesas relativas à instalação do produto e ou de ajuste do local as condições necessárias à instalação do mesmo.
- Caso haja a remoção e/ou alteração do número de série ou da etiqueta de identificação do produto.
- O produto for instalado ou utilizado em desacordo com o Manual do Consumidor.
- O produto for ligado em tensão diferente a qual foi destinado.
- O produto foi alvo de mau uso, descuidos ou ainda sofrer alterações, modificações ou consertos feitos por pessoas ou entidades não credenciadas pela Elettromec.
- O defeito for causado por acidente ou má utilização do produto pelo Consumidor.
- Despesas de deslocamento do Serviço Autorizado, quando e se o produto estiver instalado fora do município sede do Serviço Autorizado Elettromec. As lâmpadas e vidros não são cobertos pela garantia.
- Despesas decorrentes e consequentes de instalação de peças que não pertençam ao produto, sendo estas de responsabilidade única e exclusiva do Consumidor.
- Para sua comodidade, preserve o **MANUAL DO CONSUMIDOR, CERTIFICADO DE GARANTIA E A NOTA FISCAL DO PRODUTO.**

Quando necessário, consulte a nossa Rede de Serviços Autorizados e/ou o Serviço de Atendimento ao Consumidor.

A ELETTRMEC, buscando a melhoria contínua de seus produtos comercializados, reserva-se o direito de alterar seus produtos e suas características, técnicas ou estéticas sem prévio aviso.

- PROGRAMA DE RELACIONAMENTO -

inspire-se

O PROGRAMA DE RELACIONAMENTO INSPIRE-SE OFERECE A VOCÊ A EXTENSÃO DA GARANTIA DE 1 PARA 2 ANOS. PARA OBTER O BENEFÍCIO, CADASTRE-SE NO PROGRAMA DE RELACIONAMENTO INSPIRE-SE NO SITE WWW.ELETTROMECCOM.BR E ACOMPANHE AS PRÓXIMAS NOVIDADES INTERAGINDO COM A ELETTROMECCOM NOS CANAIS DIGITAIS.

Garantia Estendida válida mediante preenchimento de formulário para produtos adquiridos a partir de março/2016. O benefício da extensão de garantia somente terá validade para os clientes que se inscreverem no Programa de Relacionamento Inspire-se até 3 meses após a emissão da nota fiscal. Válido para os produtos que se encontram no site.

Para a sua segurança e comodidade, os produtos Elettromec atendem as normativas e regulamentados do INMETRO. As especificações técnicas destacadas em cada categoria de produto são apresentadas de maneira geral e variam de acordo com a linha e/ou modelo de produto.

A Elettromec busca a melhoria contínua de seus produtos comercializados, reservando-se o direito de alterar os produtos e características técnicas ou estéticas, sem aviso prévio.



Acesse elettromec.com.br

elettromec 

elettromec 

 **ELETTROMECC**