

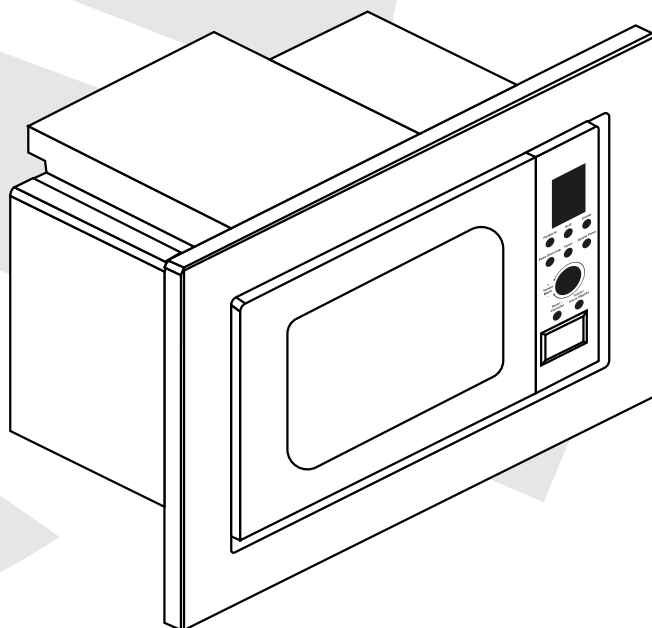


Manual do Consumidor

Micro-ondas

FMC-LT-25-LC-2GZB

FMC-LT-25-VT-2GZA



Parabéns você acaba de adquirir um produto Elettromec, obrigado pela sua escolha!

Seja bem-vindo ao mundo Elettromec, você está prestes a desfrutar de toda a qualidade e sofisticação de seu novo produto.

Com base na nossa missão, nos preocupamos em entregar o seu produto alinhado com qualidade, design e segurança, para que desfrute ao máximo.

Estamos felizes com sua nova aquisição e desejamos que tenha ótimas experiências e momentos incríveis.

Apresentamos também a você o programa Inspire-se, mais que um programa de relacionamento, um programa feito para cuidar de você, acesse o nosso site para mais informações.

Este manual contém informações importantes para a sua segurança, apresentação do produto, como realizar a instalação e utilização. Conheça melhor o seu produto através deste manual e esteja pronto para aproveitá-lo da melhor maneira.

Importante: Sugerimos também que guarde este manual de instruções após a leitura para futuras consultas.

1	INFORMAÇÕES GERAIS	05
2	SEGURANÇA	06
3	CARACTERÍSTICAS DO PRODUTO	12
4	INSTALAÇÃO	14
5	INSTRUÇÕES DE USO	17
6	LIMPEZA E CONSERVAÇÃO	22
7	PROBLEMAS E SOLUÇÕES	23
8	PROTEÇÃO AMBIENTAL	24
9	ESPECIFICAÇÕES TÉCNICAS	25
10	GARANTIA	26
11	PROGRAMA DE RELACIONAMENTO	27

1

INFORMAÇÕES GERAIS

Obrigado por escolher nossos produtos. Estamos certos de que será um grande prazer usar seu novo Micro-ondas Elettromec.

Antes de usar o produto, recomendamos que leia atentamente as instruções, pois elas contêm detalhes sobre seu uso e suas funções.

Certifique-se de que todas as pessoas que usarão o produto estejam familiarizadas com sua operação e medidas de segurança. É importante fazer a instalação correta do equipamento e ficar atento às instruções de segurança.

Recomendamos manter este manual de utilização junto ao produto, para referência futura, e também disponibilizá-lo para futuros usuários.

Este produto é destinado para uso doméstico.

Caso o produto aparentemente não esteja operando corretamente, verifique a página PROBLEMAS E SOLUÇÕES para obter informações. Caso a dúvida ainda persista, entre em contato com o serviço de atendimento ao consumidor Elettromec.

Você também pode entrar em contato com o Serviço de Atendimento ao Cliente da Elettromec através do e-mail sac@elettromec.com.br ou telefone 0800 723 1202.

**IMPORTANTE:****Itens de Segurança**

- Desligue o disjuntor antes de efetuar a instalação ou qualquer limpeza e manutenção no produto.
- Recoloque todos os componentes antes de ligar o produto.
- Não remova o fio de aterramento do cabo de alimentação do produto, que deverá ser ligado a um fio terra efetivo, conforme norma NBR5410. Para cabos de alimentação com plugue certificado não remova o pino terra do plugue, pois ele deverá ser ligado ao terra efetivo existente na tomada elétrica.
- Não utilize adaptadores ou T's, benjamins e extensões elétricas.
- Use duas ou mais pessoas para mover e instalar o produto.
- Para reduzir o risco de incêndio, choque elétrico, acidentes pessoais ou danos ao usar o forno, leia atentamente as recomendações a seguir.

Recomendações

- Instale e posicione o micro-ondas estritamente de acordo com as instruções contidas no capítulo "4 INSTALAÇÃO".
- A instalação deste produto exige um correto dimensionamento da rede elétrica. Siga as especificações de acordo como descritas neste manual para instalação do produto.
- Em caso de dano ou se não estiver funcionando corretamente, não utilize o micro-ondas, desligue-o da alimentação elétrica e entre em contato com serviço de atendimento ao consumidor Elettromec.
- Este produto é destinado para uso doméstico.
- Não utilize o produto se o cabo de alimentação estiver danificado, a fim de evitar riscos, neste caso entre em contato com suporte ao cliente, ou serviço autorizado Elettromec, para que seja efetuado a troca do cabo de alimentação.
- Certifique-se de que os cabos de alimentação elétrica de outros produtos, próximos não entrem em contato com peças quentes, nem fiquem na porta do forno.

- Este produto não se destina à utilização por pessoas (inclusive crianças) com capacidades físicas, sensoriais ou mentais reduzidas, a menos que tenham recebido instruções referentes à utilização ou estejam sob a supervisão de uma pessoa responsável pela sua segurança.
- Não permita que as crianças brinquem com o produto.
- Não utilize o forno para aquecer o ambiente.

ATENÇÃO:

- Não opere o produto com a porta aberta, pois, isso pode resultar em exposição perigosa à energia de micro-ondas.
- É importante não anular ou obstruir os interruptores de segurança.
- Não coloque quaisquer objetos entre a parte frontal do produto e a porta; além disso não permita que poeira grossa ou resíduos de limpadores acumulem nas superfícies de vedação
- O produto deve ser utilizado única e exclusivamente em um móvel para embutir.
- Não opere o produto se estiver danificado. A porta do micro-ondas deverá fechar adequadamente e não deverá existir nenhum dano a qualquer das partes abaixo:
 - Porta (envergada)
 - Dobradiças e travas (quebrados ou frouxos)
 - Vedações da porta e superfícies de vedação.
- Se a porta ou as vedações da porta estiverem danificadas, o micro-ondas não deve ser utilizado até que sejam feitos os reparos pelo posto de assistência técnica autorizada Elettromec;
- Não é recomendado qualquer tipo de serviço ou operação de reparo que envolva a remoção da cobertura que proporciona a proteção contra a exposição da energia de micro-ondas por pessoas não credenciadas pela Elettromec, podendo ocasionar a perda da garantia;
- Este micro-ondas não está aprovado e não foi testado para uso em barcos.
- Não use máquinas de limpeza a vapor.

Precauções para evitar possível exposição à doses excessivas de energia de Micro-ondas.

- Use este micro-ondas somente para a finalidade para a qual foi projetado, como descrito neste manual.
- Não instale o micro-ondas sobre ou perto de qualquer parte de aquecedores ou de eletrodomésticos para cozinhar.
- Não armazene nada diretamente sobre a superfície da parte superior do micro-ondas quando ele estiver em funcionamento.

- Não cubra ou bloqueie nenhuma abertura do micro-ondas.
- Não use produtos químicos ou vapores corrosivos neste produto. Ele foi projetado especificamente para cozinhar e aquecer alimentos. Ele não foi projetado para uso industrial ou de laboratório.
- Não armazene este micro-ondas em ambientes externos. Não use-o próximo de água, por exemplo, próximo de tanques ou pias, locais úmidos, proximidade de piscina ou lugares semelhantes.
- Não coloque o cabo de alimentação ou seu plugue dentro da água.

Para reduzir o risco de incêndio na cavidade do Micro-ondas

- Não cozinhe demais os alimentos.
- Vigie atentamente o micro-ondas se introduzir papel, plástico ou outro material combustível enquanto cozinha.
- Retire os arames recobertos de plástico ou fechos metálicos usados para fechar os recipientes ou sacos de papel ou de plástico antes de colocá-los no micro-ondas.
- Não utilize o produto para armazenar produtos ou alimentos. Não deixe produtos de papel, utensílios para cozinhar ou alimentos enquanto o produto não estiver em uso.
- Se os materiais no interior do micro-ondas incendiarem, mantenha a porta fechada, desligue o produto e desconecte-o da tomada elétrica. Desligue a energia no painel de fusíveis ou disjuntores. Se abrir a porta o fogo poderá espalhar-se.
- Se observar fumaça, desligue ou desconecte o plugue da tomada e mantenha a porta do aparelho fechada até que as chamas se extinguem.
- Veja as instruções de limpeza para a superfície da porta na seção “LIMPEZA E CONSERVAÇÃO”, neste manual.
- Todo e qualquer conserto, manutenção ou ajuste deve ser feito pelo posto de assistência técnica autorizada Elettromec.
- Qualquer alteração no produto que não for realizada por um posto de assistência técnica autorizada Elettromec pode ocasionar na perda da garantia.

ATENÇÃO:

Formação de arco elétrico

Ao ver a formação de arco elétrico, pressione a tecla DESLIGAR e corrija o problema. Arco elétrico é o nome para faíscas no interior do micro-ondas.

A formação do arco elétrico é causada por:

- Metal ou papel metálico tocando na lateral do micro-ondas. Papel metálico não moldado aos alimentos (as abas dobradas para cima funcionam como antenas).
- Metais, como por exemplo, os arames que se usam para fechar alguns pacotes, ou louças com acabamento metálicos, dentro do micro-ondas.

- Toalhas de papel reciclado que contém traços pequenos de metal e que são usados no micro-ondas.
- Nunca ligue o micro-ondas sem nada no seu interior; isto pode provocar a formação de arco elétrico (faíscas).
- Não utilize a prateleira aramada quando estiver na função micro-ondas.

Água super aquecida

A água aquecida com micro-ondas, assim como outros líquidos, nem sempre borbulha ao alcançar o ponto de ebulição, embora superaquecido.

Um líquido superaquecido borbulhará fora do recipiente quando for movimentado ou quando colocar algo como uma colher ou um sachê de chá.

Para evitar que isso aconteça, não aqueça nenhum líquido por mais de 2 minutos por xícara.

Depois de aquecê-lo, deixe a xícara repousando no interior do micro-ondas durante 30 segundos antes de retirá-la ou colocar qualquer objeto.

Alimentos

- O conteúdo de mamadeiras e frascos do bebê deve ser mexido ou agitado antes de ir ao forno e a temperatura deve ser verificada antes de servir, a fim de evitar queimaduras.
- Não cozinhe pipocas no micro-ondas, a menos que seja em um acessório especial para fazer pipocas em micro-ondas ou pipocas especiais para uso em micro-ondas.
- Recipientes fechados, por exemplo frascos fechados, explodirão e não devem ser aquecidos neste micro-ondas podendo causar lesões pessoais.
- Não cozinhe ovos no micro-ondas. A pressão poderá acumular-se dentro da gema do ovo e fará que estoure, ocasionando possíveis acidentes.
- Utilizar o produto sem alimentos no seu interior por mais de 1 ou 2 minutos poderá causar danos ao micro-ondas e provocar incêndio. Isso aumentará o calor ao redor do magnétron e poderá encurtar a vida útil do eletrodoméstico.
- Os alimentos com pele externa não furadas, como batatas, salsichas, maçãs e outros, assim como gema de ovo, devem ser perfurados para permitir que o vapor escape durante o cozimento.
- Evite aquecer alimentos para bebês em frascos de vidro, mesmo sem a tampa.
- Certifique-se de que os alimentos para as crianças estejam cozidos completamente.
- Misture os alimentos para distribuir uniformemente o calor.
- Tenha cuidado para evitar queimaduras ao aquecer os alimentos, pois o acabamento cerâmico da base do micro-ondas pode ficar quente.
- Prove sempre o alimento antes de alimentar as crianças.
- Não descongele bebidas congeladas em garrafas de gargalo estreito (especialmente bebidas com gás). Embora o conteúdo esteja aberto, a pressão poderá se acumular, causando a quebra do recipiente e possíveis lesões.

- Ebulição espontânea: Em condições especiais, os líquidos poderão começar a ferver durante ou pouco após retirá-los do micro-ondas. Para evitar queimaduras devido ao líquido que respinga, recomenda-se que antes de retirar o recipiente, deixe-o repousar no interior do micro-ondas durante 30 segundos após o término do aquecimento do líquido.
- Os alimentos quentes e o vapor poderão causar queimaduras. Tenha cuidado ao abrir qualquer recipiente, incluindo sacos de pipocas ou bolsas especiais para cozinhar ou caixas.
- Para evitar possíveis lesões, dirija o vapor para longe de seu rosto e mãos.
- Não cozinhe demasiadamente as batatas, pois, poderão desidratar e incendiar-se causando danos a seu produtos.
- Cozinhe completamente a carne vermelha até atingir a temperatura interna de 72 °C, a carne de aves deverá atingir uma temperatura interna de, pelo menos, 83 °C.
- Não utilize o produto quando ele apresentar algum dano nos componentes. Para substituir qualquer peça danificada, procure o posto de assistência técnica autorizada Elettromec.
- O uso de louça inapropriada pode ocasionar um mal funcionamento ou eficiência do produto.
- O micro-ondas possui diversos dispositivos de segurança embutidos, para assegurar que o produto não seja ligado se a porta estiver aberta.

Utensílios para o Micro-ondas

- Papel de alumínio: Utilize pequenas tiras para cobrir partes finas de carne vermelha ou aves, evitando que cozinhem excessivamente. Afaste o papel de alumínio das paredes internas e porta do micro-ondas em pelo menos 2,5 cm para evitar que ocorram faíscas.
- Travessas (siga as instruções do fabricante): Use somente as travessas seguras para micro-ondas, observe atentamente para que não exista rachaduras ou lascas.
- Recipientes de vidro: Sempre retire a tampa. Utilize somente para esquentar os alimentos. A maioria dos frascos não é resistente à altas temperaturas e poderá quebrar.
- Cristais: Utilize somente cristal resistente ao calor. Certifique-se de que não tenham bordas metálicas.
- Não utilize filetes metálicos rachados ou lascados.
- Sacos para cozinhar no micro-ondas (siga as instruções do fabricante): Não utilize arame para fechar os sacos. Perfure-os para permitir que o vapor interno escape.
- Pratos e xícaras de papel: Utilize somente para aquecer ou cozinhar por pouco tempo e não deixe o micro-ondas sem supervisão.

- Toalhas de papel: Utilize-as para cobrir os alimentos, reaquecer e para absorver a gordura. Não deixe o micro-ondas sem supervisão e utilize somente para cozinhar por pouco tempo.
- Plástico (siga as instruções do fabricante): Utilize somente plásticos que sejam permitidos para utilização no micro-ondas, eles devem trazer uma indicação de que são próprios para uso no micro-ondas.
- Película plástica: Utilize para cobrir os alimentos e para reter a umidade. Não permita que a película plástica entre em contato com os alimentos. Utilize somente a que seja permitidas para micro-ondas de micro-ondas.
- Termômetros: Utilize somente os que sejam seguros para micro-ondas de micro-ondas (para carnes e açúcar).
- Papel encerado: Utilize como uma manta para evitar respingos e para reter a umidade.

Materiais que não devem ser usados.

- Recipientes de alumínio: Poderão criar faíscas. Transfira os alimentos a um prato seguro para micro-ondas.
- Recipientes de papel com alças metálicas: Poderão criar faíscas. Transfira os alimentos a um prato seguro para micro-ondas.
- Utensílios de metal ou com molduras metálicas: O metal impede que a energia de micro-ondas chegue até os alimentos e as molduras metálicas poderão criar faíscas.
- Fios metálicos: Poderão criar faíscas e incendiar-se no interior do micro-ondas.
- Sacos de papel: Poderão incendiar-se no interior do micro-ondas.
- Espuma de plástico: Ela poderá derreter ou contaminar o conteúdo se exposta à altas temperaturas.
- Madeira: A madeira torna-se seca no uso no micro-ondas e é possível que quebre.

CUIDADO:

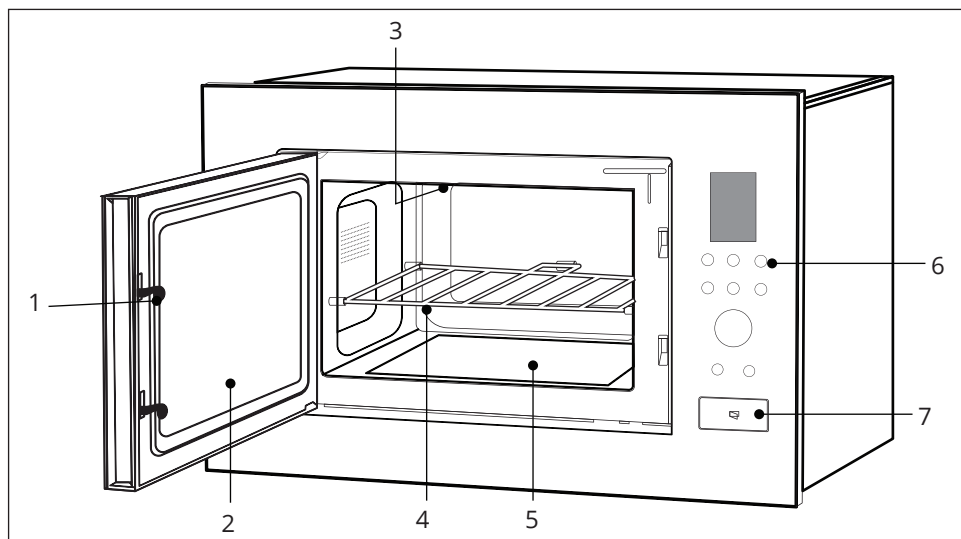
- Líquidos ou outros alimentos não devem ser aquecidos em recipiente
- O micro-ondas é destinado exclusivamente para aquecer comidas e bebidas. Secagem de alimentos ou roupas e aquecimento de almofadas, chinelos, esponjas, panos úmidos e similares podem levar ao risco de ignição, lesão ou fogo.
- O produto deve ser limpo regularmente e quaisquer resíduos de alimentos removidos. Não manter o micro-ondas em boas condições de limpeza pode causar a deterioração das superfícies que podem afetar a vida útil do eletrodoméstico, possibilitando uma situação de risco;

3

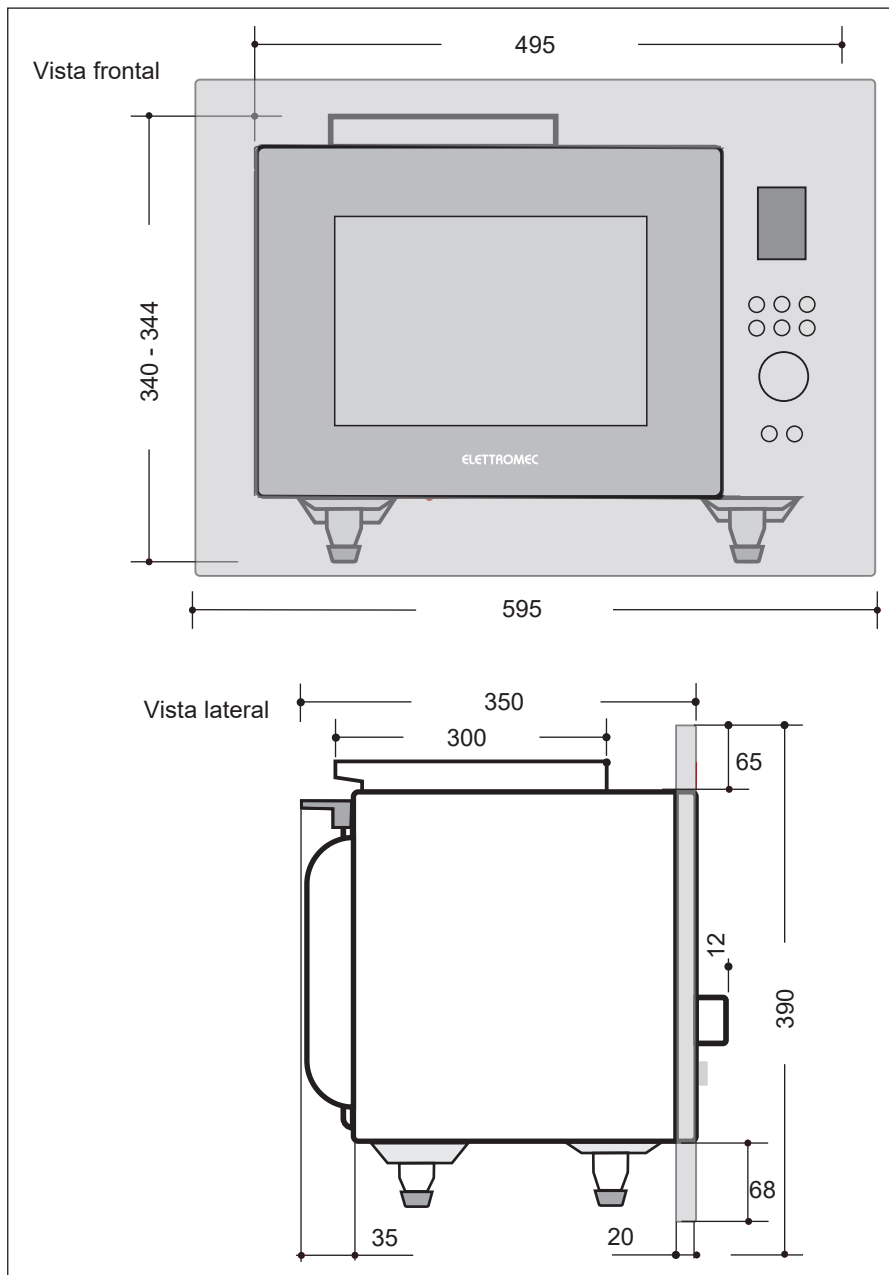
CARACTERÍSTICAS DO PRODUTO

Conheça seu Produto

- | | | | |
|---|-----------------------------|---|----------------------|
| 1 | Travas de proteção da porta | 5 | Cavidade do forno |
| 2 | Porta do forno | 6 | Painel de controle |
| 3 | Grill | 7 | Botão trava da porta |
| 4 | Prateleira arramada | | |



Dimensões do Produto



IMPORTANTE:

Recomenda-se que a instalação, todos os ajustes e manutenções descritas neste capítulo, sejam executadas por um posto de serviço autorizado Elettromec.

Antes da instalação e utilização do produto, remova as embalagens internas e externas. Durante a instalação, mantenha o produto desligado da alimentação elétrica.

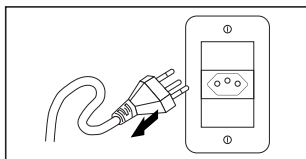
Requisitos Elétricos

Antes de efetuar a conexão elétrica, verifique se a tensão indicada na etiqueta de identificação é compatível com a rede elétrica de alimentação. Utilize para a instalação uma tomada dedicada com fios na bitola mínima de 1,5 mm², bitolas inferiores podem afetar o desempenho do produto.

A desconexão do produto da alimentação elétrica deve ser permitida após a instalação ser realizada. Em caso de impossibilidade de fácil acesso a tomada, utilize uma chave bipolar (disjuntor) dimensionada para a carga correspondente, com uma abertura para o contato de pelo menos 3 mm, localizada fora do nicho de instalação para a rápida desconexão da alimentação elétrica. O cabo de alimentação (1.065 mm) é munido de plugue tripolar padrão ABNT e está localizado na parte traseira superior direita.

ADVERTÊNCIA:

Risco de Choque Elétrico: Para garantir a proteção do usuário contra choques elétricos, utilizar uma tomada devidamente aterrada; não remova o pino do fio terra do plugue; não utilize adaptadores, extensões ou T's na tomada. Para efetuar qualquer manutenção no produto retire o plugue da tomada. Siga devidamente estas instruções para evitar riscos, que podem resultar em morte, incêndio ou choque elétrico.



De acordo com as normas de segurança, depois que o produto for instalado, não deverá ser possível entrar em contato com partes elétricas.

Todas as peças que precisam de proteção, não poderão ser tocadas sem o uso de ferramentas.

Conexão Elétrica

IMPORTANTE:

- Recomendamos a instalação de uma tomada exclusiva para a conexão do micro-ondas com a alimentação elétrica, para evitar oscilações na rede elétrica ou desarme de disjuntores de circuito.
- Este micro-ondas deverá estar aterrado. Em caso de um curto-circuito, o aterramento reduzirá o risco de receber um choque elétrico, pois fornecerá um caminho de escape para a corrente elétrica. Este produto dispõe de um cabo de alimentação e fio terra para conexão à terra.
- Caso não possuir um fio terra em sua residência ou tiver dúvidas, chame um eletricista qualificado para executar o serviço conforme norma NBR-5417, Grupo 54, Capítulo 541. Em nenhuma circunstância retire ou inutilize o pino terra do plugue do cabo de alimentação.

Preparando para Instalação

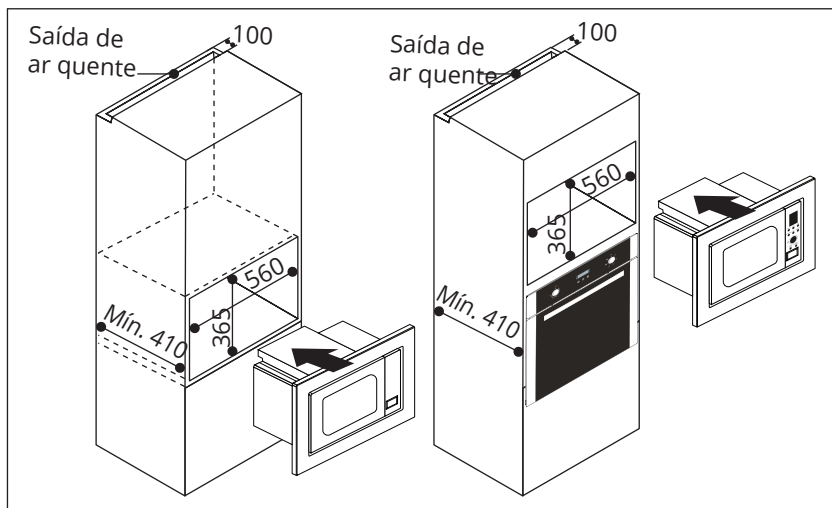
Qualquer dúvida quanto a instalação ou uso, solicitamos entrar em contato com serviço de atendimento ao consumidor Elettromec.

Antes de começar a instalação do micro-ondas, verifique se o nicho (espaço em que o produto será embutido), possui as dimensões especificadas no desenho a seguir.

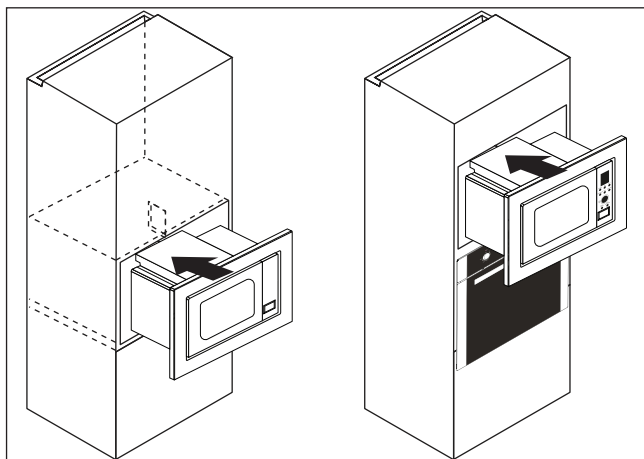
Caso o micro-ondas seja instalado juntamente com outro eletrodoméstico, por exemplo um forno, deve-se respeitar as distâncias mínimas especificada de 50 mm separado fisicamente.

Por medida de segurança, a tomada de alimentação elétrica do produto deverá ficar localizada fora do nicho.

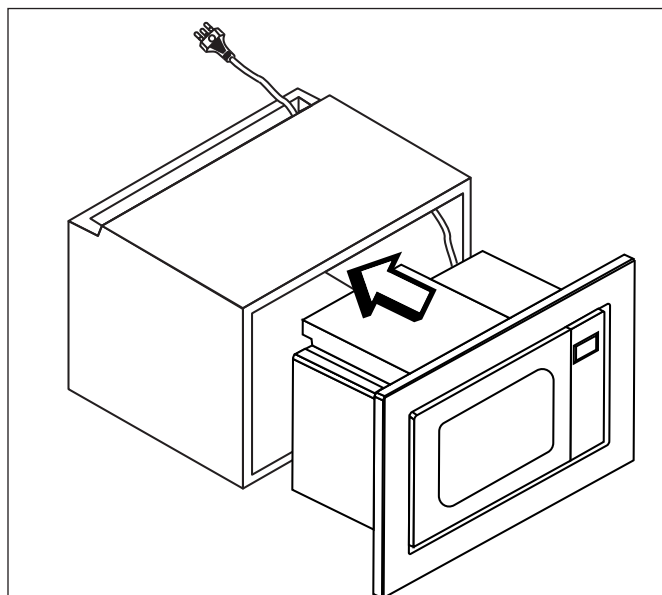
As medidas a seguir estão em milímetros (mm).



- Posicione o micro-ondas dentro do nicho.



- Prenda o micro-ondas no nicho com 4 parafusos através dos furos da moldura.



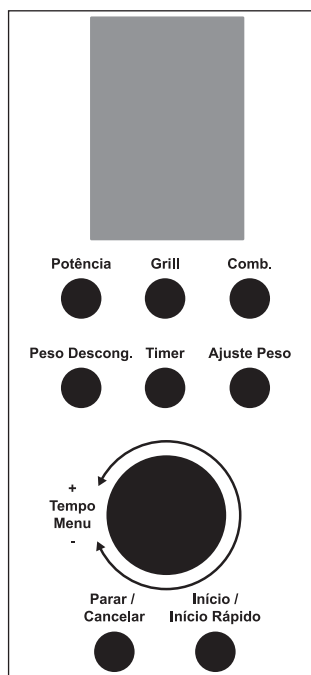
5

INSTRUÇÕES DE USO

Antes de utilizar pela primeira vez

- Remova toda a embalagem e acessórios. Examine o micro-ondas à procura de danos, batidas e verifique se a porta não está danificada.
- Não instale o micro-ondas, se o mesmo apresentar qualquer problema.
- Não remova a camada "Mica", marrom clara, dentro do micro-ondas, que protege o magnétron (emissor de micro-ondas).
- Selecione uma superfície nivelada que ofereça espaço livre suficiente para o livre fluxo de ar pelas aberturas do micro-ondas.
- Não bloqueie as entradas/saídas de ar, pois isso pode danificar o micro-ondas.
- Coloque o micro-ondas longe de rádios e TVs. As micro-ondas podem interferir no funcionamento desses aparelhos.

Painel de controle



IMPORTANTE:

Não utilize a prateleira aramada quando estiver executando a função micro-ondas, pois a risco de geração de arco elétrico (faíscas).

Ajustando as Horas

O micro-ondas possui um relógio digital, que pode ser definido como 12 ou 24 horas. Para mudar o modelo de exibição das horas:

- Com o micro-ondas no modo de espera, pressione o botão "Timer" por 3 segundos, para entrar no modo de exibição 12 horas;
- Para mudar para 24 horas, pressione o botão "TIMER" novamente.

Exemplo: Para ajustar o horário em 8:30.

- Pressione a tecla "Timer" uma vez;
- Gire o botão "Tempo/Menu" até a posição 8 horas;
- Pressione a tecla "Timer";
- Gire o botão "Tempo/Menu" até a posição 30 minutos;
- Pressione a tecla "Timer" para confirmar o ajuste.

NOTA: O horário poderá ser consultado durante o cozimento, pressionando a tecla "Timer".

Cozinhando com o Micro-ondas

AVISO:

Remova sempre o suporte "Rack do Grill" para a utilização das funções específicas de micro-ondas, pois há o risco de formação de arco elétrico (faíscas).

- Pressione "POTÊNCIA" para selecionar o nível de potência para cozimento;
- Gire o botão "TEMPO/MENU" para ajustar o tempo de preparo. O tempo máximo de preparo é 95 minutos;
- Selecione o nível de potência pressionando o botão "POTÊNCIA". Utilize a tabela abaixo como referência. Após selecionar o nível de potência desejado, pressione o botão "Início/Início rápido.

Pressione o botão	É exibido no display	Potência de cozimento
Uma vez	P100	100%
Duas vezes	P-80	80%
Três vezes	P-60	60%
Quatro vezes	P-40	40%
Cinco vezes	P-20	20%
Seis vezes	P-00	0%

Exemplo: Para aquecer os alimentos por 1 minuto, com nível de potência 6 (60%):

- Pressione "PARAR/CANCELAR" para cancelar qualquer outra programação.
- Pressione a tecla "POTÊNCIA" 3 (três) vezes para selecionar a Potência 6.
- Utilize o botão "TEMPO/MENU" para ajustar o tempo de cozimento - 1:00.
- Pressione o botão "Início/Início Rápido" para iniciar a operação.

NOTA: Pode-se verificar o nível de potência que está sendo utilizado, pressionando a tecla "POTÊNCIA".

Cozimento Rápido

É uma maneira rápida de programar um tempo de cozimento em potência máxima. Pressione "INICIAR /INÍCIO RÁPIDO" seguidamente para escolher o tempo de preparo, entre 1 à 10 minutos. Cada toque nesta tecla acrescenta 30 segundos ao tempo de preparo. O tempo máximo de cozimento é de 10 minutos.

Degelo Automático

O tempo de degelo e o nível de potência são definidos automaticamente à partir da definição do peso programado.

Os valores informados deverão estar entre 100g e 1800g.

- Com o Micro-ondas no modo de espera, abra a porta e insira o alimento a ser descongelado dentro do Micro-ondas. Feche a porta.
- Pressione uma vez o botão "PESO DESCONG."
- Pressione uma vez o botão "PESO AJUSTE"
- Pressione o botão "INÍCIO/INÍCIO RÁPIDO" para iniciar o processo de Degelo.

NOTA: Durante o processo, o sistema irá pausar o degelo e emitirá um sinal sonoro para avisá-lo para virar o alimento. Após isso pressione "INICIAR /INÍCIO RÁPIDO" para finalizar o processo de degelo.

Função Grill

A Função Grill é particularmente útil para fatias finas de carnes, bifes, salsichas, além de sanduíches quentes e pratos gratinados. O tempo máximo de uso dessa função é de 95 minutos.

NOTA: A função grill não deve ser acionada sem o suporte "Rack do Grill", se não estiver em seu respectivo lugar.

Exemplo: Para gratinar um alimento por 12 minutos:

- Pressione a tecla "GRILL".
- Gire o botão "TEMPO/MENU" no sentido horário até 12:00.
- Pressione a tecla "INÍCIO/INÍCIO RÁPIDO" para iniciar.

Função Comb.

Cozinhando e utilizando a Função Grill combinado com o Micro-ondas

IMPORTANTE:

Na função combinado verifique se as partes metálicas do "Rack do Grill" estão em contato com as paredes internas do forno, ajuste-o corretamente para que apenas os protetores de silicone fique em contato com as paredes internas do forno. Na função **Comb. (Grill+Micro-ondas)** não se deve retirar o "Rack do Grill".

Existem duas opções automáticas que combinam o cozimento e o grill, alternando entre as duas funções:

Pressione o botão Comb.	Combinação	Tempo de cocção		Exemplo de utilizações
		Micro-ondas	Grill	
Uma vez	Co-1	30%	70%	Peixe, batatas ou gratinados
Duas vezes	Co-2	55%	45%	Pudim, omeletes, batatas assadas e aves

- **Combinação 1** - Nesta opção o micro-ondas cozinhará 30% do tempo e acionará a função Grill por 70% do tempo. Recomenda-se o uso para peixes e gratinados. Exemplo: Para utilizar esta opção por 25 minutos:
 - Pressione uma vez a tecla "COMB."
 - Gire o botão "TEMPO/MENU" no sentido horário até 25:00.
 - Pressione a tecla "INÍCIO/INÍCIO RÁPIDO RÁPIDO" para iniciar.
- **Combinação 2** - Nesta opção o micro-ondas cozinhará 55% do tempo e acionará a função Grill por 45% do tempo. Recomenda-se o uso para omeletes, batatas assadas e aves. Exemplo: Para utilizar esta opção por 12 minutos:
 - Pressione duas vezes a tecla "COMB."
 - Gire o botão "TEMPO/MENU" no sentido horário até 12:00.
 - Pressione a tecla "INÍCIO/INÍCIO RÁPIDO" para iniciar.

Bloqueio para Crianças

Utilize esta opção para prevenir o uso indevido por crianças.

O indicador de Bloqueio para crianças (CHILD LOCK) será exibido no display e o micro-ondas não poderá ser utilizado até que esta função seja desativada.

- Pressione "PARAR/CANCELAR" por 3 segundos. Haverá um "beep" longo confirmando que o painel está bloqueado e o ícone indicador de trava acenderá no visor.
- Para desbloquear os controles, pressione novamente a tecla "PARAR/CANCELAR" por 3 segundos até que o ícone indicador de trava se apague, indicando que a função está desativada.

Auto Lembrete

Depois de cozinhar ou descongelar, o micro-ondas permanecerá emitindo sinais sonoros a cada dois minutos até que a porta seja aberta ou a tecla "PARAR/CANCELAR" seja pressionada.

Auto Cozimento

Ao utilizar uma dessas funções não é necessário definir o tempo ou a potência para cozimento, basta indicar o tipo e o peso do alimento que deseja cozinhar.

Em alguns casos você deverá virar o alimento durante o preparo.

Exemplo: Para cozinhar 400g de frango grelhado:

- Gire o botão “TEMPO/MENU” até que seja exibido o código para preparo de frango grelhado (veja a tabela abaixo).
- Pressione a tecla “AJUSTE PESO” repetidamente até atingir 400g.
- Pressione a tecla “INÍCIO/INÍCIO RÁPIDO” para iniciar.

Opções de Auto cozimento

A tabela a seguir mostra os códigos correspondentes para cada tipo de alimento.

Código	Menu	Tipo de Cocção
A-1	PIPOCA (99g)	MICRO.
A-2	CAFÉ (200ml/xíc.)	MICRO.
A-3	VEGETAIS FRESCOS(g)	MICRO.
A-4	BATATA (230g/unid.)	MICRO.
A-5	PIZZA (g)	MICRO.
A-6	REAQUECER (g)	MICRO.
A-7	FRANGO GRELHADO (g)	COMBINAÇÃO
A-8	BIFE GRELHADO (g)	COMBINAÇÃO

- Pressione “AJUSTE PESO”. para indicar o peso do alimento.
- Para os itens 7, 8 e 9, o micro-ondas irá parar durante o cozimento para permitir que você vire o alimento. Feche a porta e pressione a tecla “INÍCIO/INÍCIO RÁPIDO” para finalizar o cozimento.

O resultado do Auto cozimento depende de fatores tais como a forma e o tamanho do alimento, bem como a sua preferência pessoal quanto ao cozimento de certos alimentos. Se o resultado não for satisfatório, reajuste o tempo de cozimento.

- Para Spaghetti, adicione água fervida antes de iniciar o cozimento.
- Para Pipoca, só há uma opção de peso.
- A função de descongelamento (10), é acionada, diretamente após a função 9, o display não indicará 10.

Opção de alarme

O Micro-Ondas pode ser programado para avisá-lo que já se passou o tempo programado. O tempo máximo para essa programação é de 95 minutos.

- Pressione o botão “TIMER” para entrar na programação do tempo.
- Gire o botão “TEMPO MENU” e programe o tempo que deseja.
- Pressione o botão “INÍCIO/INÍCIO RÁPIDO” para iniciar a contagem do tempo.

DICA: Utilize essa função para lembrá-lo de adicionar algum tempero que precisa ser adicionado no meio do preparo de um alimento.

NOTA: Quando a função estiver ativa e o tempo passando, você pode pressionar o botão “TIMER” para ver o tempo que já se passou, e também, pode pressionar o botão “PARAR/CANCELAR” para cancelar a operação.

CUIDADO:

Antes de realizar a manutenção ou limpeza em seu Micro-ondas, desligue-o da rede de alimentação elétrica. Superfícies externas estão suscetíveis a arranhões e desgastes, então, siga as instruções de limpeza para assegurar o melhor resultado possível, sem danos ao produto.

Limpeza Externa

Painel de controle e Porta:

- Limpe com um pano úmido. Seque por completo. Não utilize limpadores em aerossol, grandes quantidades de sabão e água, abrasivos ou objetos com fios, pois poderá danificá-lo. Algumas toalhas de papel poderão também riscar o painel de controle.
- É importante manter limpa a área onde a porta fecha contra o micro-ondas. Use somente detergentes suaves não abrasivos aplicados com uma esponja limpa ou um pano macio. Enxágue bem.

Limpeza Interior

- Uma limpeza completa ocasional usando uma solução de bicarbonato de sódio e água mantém o interior livre de odores.
- Paredes, piso, superfície interior do visor, partes de metal e plástico da porta. Alguns respingos podem ser limpos com uma toalha de papel, outras poderão necessitar um pano úmido. Remova os respingos gordurosos usando um pano com espuma de sabão e depois enxágue com um pano úmido.
- Não use produtos de limpeza abrasivos ou palhas de aço nas paredes do micro-ondas. Para limpar a superfície da porta e a do micro-ondas que faz contato ao fechar a porta, use somente sabão ou detergente neutro não abrasivo e uma esponja ou pano macio. Enxágue com um pano úmido e seque.

ATENÇÃO:

Nunca utilize limpadores comerciais para fornos em nenhuma parte de seu micro-ondas.

Aço inoxidável

Não use palha de aço, pois riscará a superfície. Para limpar as superfícies de aço inoxidável use um pano úmido quente com detergente suave, próprio para superfícies de aço inoxidável. Use um pano limpo úmido e quente para remover o sabão. Seque com um pano limpo e seco suavemente na direção do escovamento do inox. Não utilize limpadores que contenham amoníaco ou álcool no micro-ondas. O amoníaco ou o álcool poderão danificar a aparência do seu produto.

Problema	Possível causa	Solução
O micro-ondas não liga.	Disjuntor desarmando.	Verifique se o disjuntor está armado ou consulte o serviço de atendimento ao consumidor Elettromec.
	A porta não está bem fechada.	Abra a porta e feche-a novamente.
	O cabo de alimentação não conectado completamente na tomada.	Desconecte o micro-ondas e volte a conectá-lo.
O painel de controle está iluminado, mas, o produto não funciona	A porta não está bem fechada.	Abra a porta e feche-a bem.
	A tecla INÍCIO não foi pressionada depois da seleção de cozimento.	Pressione INÍCIO.
	Há outra seleção já programa no micro-ondas	Pressione PARAR/CANCELAR.
	A tecla PARAR/CANCELAR foi pressionada acidentalmente.	Reintroduza o programa de cozimento e pressione INÍCIO.
Os controles do micro-ondas não funcionam.	O controle está bloqueado. (Quando o painel de controle está bloqueado, o indicador de bloqueio estará aceso.)	Mantenha pressionada durante 3 segundos a tecla PARAR/CANCELAR para desbloquear os controles.

Características normais do Micro-ondas

- Vapor escapando ao redor da porta.
- Luz refletindo ao redor da porta ou gabinete.
- A luz do micro-ondas com baixa intensidade e o som do ventilador muda em níveis de potência diferentes.
- Golpes sonoros durante o funcionamento do micro-ondas.
- Você poderá observar interferência em seu rádio ou televisor enquanto o micro-ondas estiver em funcionamento, semelhante à interferência causada por outros aparelhos portáteis, isso não indica um problema com o produto, para evitar este problema, mude a posição da antena do rádio e televisor.



- Este produto não deve ser descartado no lixo comum.
- Os materiais utilizados neste produto podem ser reciclados e/ou reutilizados.
- O correto descarte deste produto, no final de sua vida útil, contribui de maneira sustentável em relação ao meio ambiente.
- Deve-se sempre observar a legislação local existente e vigente em sua região, para que desta forma, seja feito o descarte da forma mais correta possível.
- Este produto não pode ser tratado como lixo doméstico, como indica o símbolo mostrado no produto e em sua embalagem.
- Recomendamos que o descarte seja feito em ecopontos para o devido tratamento de resíduos.
- Recomendamos contatar um posto de serviço autorizado se surgir alguma dúvida e antes de realizar qualquer um dos procedimentos descritos acima. A unidade deve sempre estar desligada da tomada elétrica antes de ser aberta.

Características Técnicas

Modelo	FMC -LT-25-LC-2GZB	FMC-LT-25-VT-2GZA
Acabamento	Inox	Acrílico Preto
Sistema de cocção	Flat	Flat
Volume Total	23 L	23 L
Volume Útil	22 L	22 L
Dimensões internas (LxAxP)	340 × 197 × 338 mm	340 × 197 × 338 mm
Quantidade de Funções	13	13
Potência de Micro-ondas	1.300 W	1.300 W
Potência do Grill	1.050 W	1.050 W
Potência de saída de micro-ondas	800 W	800 W
Frequência do Micro-ondas	2.450 MHz	2.450 MHz
Tensão	220 V	220 V
Frequência	60 Hz	60 Hz
Corrente	5,48 A	5,48 A
Dimensões do produto (LxAxP)	595 × 390 × 350 mm	595 × 390 × 350 mm
Peso líquido	15 kg	15 kg

Caso seja necessário contatar um posto autorizado, acesse o site da Elettromec www.elettromec.com.br e procure por nosso parceiro mais próximo.

Você também pode entrar em contato com o Serviço de Atendimento ao Cliente da Elettromec através do e-mail sac@elettromec.com.br ou telefone 0800 723 1202.

Garantimos este produto contra qualquer defeito de fabricação que venha a se apresentar no período de 9 meses, contados a partir do término da garantia legal de 90 dias, prevista no artigo 26, inciso II, da Lei nº 8078/90 (Código de Defesa do Consumidor).

SÃO CONDIÇÕES DESTA GARANTIA:

1. Qualquer defeito que for constatado neste produto deve ser comunicado em até 48 (quarenta e oito) horas ao Serviço Autorizado Elettromec mais próximo de sua residência.
2. Esta garantia abrange a substituição de peças que apresentarem defeitos constatados como sendo de fabricação, além da mão de obra utilizada no respectivo reparo.

A GARANTIA NÃO COBRE:

- Produtos ou peças danificadas devido a acidente de transporte ou manuseio, riscos, amassamentos ou atos e efeitos da natureza (raios, inundação, desmoronamento etc.), má armazenagem.
- Defeitos decorrentes da instalação inadequada realizada por pessoal não autorizado pela "Elettromec".
- Não funcionamento ou falhas decorrentes de problemas de fornecimento de energia elétrica no local onde produto está instalado. A substituição de Lâmpadas, vidros e plásticos.
- Despesas com transporte, peças, materiais e mão de obra para preparar o local aonde for instalado o produto (ex. Rede elétrica, conexões elétricas e hidráulicas, tomadas, esgoto, alvenaria, aterramento).
- Chamadas relacionadas à orientação de uso constantes no Manual do Consumidor ou no próprio produto, sendo passíveis de cobranças aos Consumidores. - Despesas relativas à instalação do produto e ou de ajuste do local as condições necessárias à instalação do mesmo.
- Caso haja a remoção e/ou alteração do número de série ou da etiqueta de identificação do produto.
- O produto for instalado ou utilizado em desacordo com o Manual do Consumidor.
- O produto for ligado em tensão diferente a qual foi destinado.
- O produto foi alvo de mau uso, descuidos ou ainda sofrer alterações, modificações ou consertos feitos por pessoas ou entidades não credenciadas pela Elettromec.
- O defeito for causado por acidente ou má utilização do produto pelo Consumidor.
- Despesas de deslocamento do Serviço Autorizado, quando e se o produto estiver instalado fora do município sede do Serviço Autorizado Elettromec. As lâmpadas e vidros não são cobertos pela garantia.
- Despesas decorrentes e consequentes de instalação de peças que não pertençam ao produto, sendo estas de responsabilidade única e exclusiva do Consumidor.
- Para sua comodidade, preserve o **MANUAL DO CONSUMIDOR, CERTIFICADO DE GARANTIA E A NOTA FISCAL DO PRODUTO.**

Quando necessário, consulte a nossa Rede de Serviços Autorizados e/ou o Serviço de Atendimento ao Consumidor.

A ELETTRMEC, buscando a melhoria contínua de seus produtos comercializados, reserva-se o direito de alterar seus produtos e suas características, técnicas ou estéticas sem prévio aviso.

- PROGRAMA DE RELACIONAMENTO -

inspire-se

O PROGRAMA DE RELACIONAMENTO INSPIRE-SE OFERECE A VOCÊ A EXTENSÃO DA GARANTIA DE 1 PARA 2 ANOS. PARA OBTER O BENEFÍCIO, CADASTRE-SE NO PROGRAMA DE RELACIONAMENTO INSPIRE-SE NO SITE WWW.ELETTROMECCOM.BR E ACOMPANHE AS PRÓXIMAS NOVIDADES INTERAGINDO COM A ELETTROMECCOM NOS CANAIS DIGITAIS.

Garantia Estendida válida mediante preenchimento de formulário para produtos adquiridos a partir de março/2016. O benefício da extensão de garantia somente terá validade para os clientes que se inscreverem no Programa de Relacionamento Inspire-se até 3 meses após a emissão da nota fiscal. Válido para os produtos que se encontram no site.

Para a sua segurança e comodidade, os produtos Elettromec atendem as normativas e regulamentados do INMETRO. As especificações técnicas destacadas em cada categoria de produto são apresentadas de maneira geral e variam de acordo com a linha e/ou modelo de produto.

A Elettromec busca a melhoria contínua de seus produtos comercializados, reservando-se o direito de alterar os produtos e características técnicas ou estéticas, sem aviso prévio.



Acesse elettromec.com.br

elettromec



elettromec

