

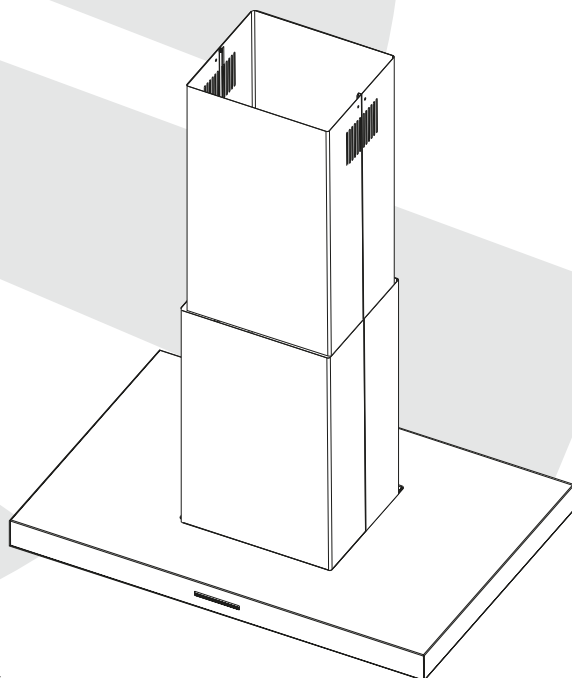
## Manual do Consumidor

---

### Coifas Adria

CFI-ADR-90-XX-2LUA

CFP-ADR-90-XX-2LUA





# Parabéns você acaba de adquirir um produto Elettromec, obrigado pela sua escolha!

Seja bem-vindo ao mundo Elettromec, você está prestes a desfrutar de toda a qualidade e sofisticação de seu novo produto.

Com base na nossa missão, nos preocupamos em entregar o seu produto alinhado com qualidade, design e segurança, para que desfrute ao máximo.

Estamos felizes com sua nova aquisição e desejamos que tenha ótimas experiências e momentos incríveis.

Apresentamos também a você o programa Inspire-se, mais que um programa de relacionamento, um programa feito para cuidar de você, acesse o nosso site para mais informações.

Este manual contém informações importantes para a sua segurança, apresentação do produto, como realizar a instalação e utilização. Conheça melhor o seu produto através deste manual e esteja pronto para aproveitá-lo da melhor maneira.

**Importante:** Sugerimos também que guarde este manual de instruções após a leitura para futuras consultas.

# ÍNDICE

1	INFORMAÇÕES GERAIS	05
2	SEGURANÇA	06
3	CARACTERÍSTICAS DO PRODUTO	08
4	INSTALAÇÃO	10
5	INSTRUÇÕES DE USO	14
6	LIMPEZA E CONSERVAÇÃO	17
7	PROBLEMAS E SOLUÇÕES	19
8	PROTEÇÃO AMBIENTAL	20
9	ESPECIFICAÇÕES TÉCNICAS	21
10	GARANTIA	22
11	PROGRAMA DE RELACIONAMENTO	23

# 1

## INFORMAÇÕES GERAIS

Obrigado por escolher nossos produtos. Estamos certos de que será um grande prazer usar sua nova Coifa Elettromec.

Antes de usar o produto, recomendamos que leia atentamente as instruções, pois elas contêm detalhes sobre seu uso e suas funções.

Certifique-se de que todas as pessoas que usarão o produto estejam familiarizadas com sua operação e medidas de segurança. É importante fazer a instalação correta do equipamento e ficar atento às instruções de segurança.

Recomendamos manter este manual de utilização junto ao produto, para referência futura, e também disponibilizá-lo para futuros usuários.

Este produto é destinado ao uso doméstico.

Caso o produto aparentemente não esteja operando corretamente, verifique a página **PROBLEMAS E SOLUÇÕES** para obter informações. Caso a dúvida ainda persista, entre em contato com o serviço de atendimento ao consumidor Elettromec.

**IMPORTANTE:****Itens de Segurança**

- Desligue o disjuntor antes de efetuar a instalação ou qualquer limpeza e manutenção no produto.
- Recoloque todos os componentes antes de ligar o produto.
- Não remova o fio de aterramento do cabo de alimentação do produto, que deverá ser ligado a um fio terra efetivo, conforme norma NBR5410. Para cabos de alimentação com plugue certificado não remova o pino terra do plugue, pois ele deverá ser ligado ao terra efetivo existente na tomada elétrica.
- Não utilize adaptadores ou T's, benjamins e extensões elétricas.
- Use duas ou mais pessoas para mover e instalar o produto, há risco de lesões por excesso de peso.
- Para reduzir o risco de incêndio, choque elétrico, acidentes pessoais ou danos ao usar a coifa, leia atentamente as recomendações a seguir.

**Recomendações**

- Instale e posicione a coifa estritamente de acordo com as instruções contidas no capítulo "4 INSTALAÇÃO".
- O posicionamento deste produto deve ser de forma que o plugue esteja acessível após a instalação.
- Em caso de dano ou se não estiver funcionando corretamente, não utilize a coifa, desligue-o da alimentação elétrica e entre em contato com serviço de atendimento ao consumidor Elettromec.
- Este produto é destinado para uso doméstico.
- Não utilize o produto se o cabo de alimentação estiver danificado, a fim de evitar riscos, neste caso entre em contato com suporte ao cliente, ou serviço autorizado Elettromec, para que seja efetuado a troca do cabo de alimentação.
- Este produto não se destina à utilização por pessoas (inclusive crianças) com capacidades físicas, sensoriais ou mentais reduzidas, a menos que tenham recebido instruções referentes à utilização ou estejam sob a supervisão de uma pessoa responsável pela sua segurança.

- Não permita que as crianças brinquem com o produto.
- Atenção ao retirar o produto da embalagem, apoie-o cuidadosamente em uma superfície.
- As partes acessíveis podem ficar quentes quando a coifa é utilizada com aparelhos de cozimento. Deve-se ter cuidado para não tocar as partes acessíveis da coifa.
- Mantenha as crianças em uma distância segura até que as partes acessíveis tenham esfriado.
- O ar não deve ser escoado para uma chaminé utilizada ao mesmo tempo para exaustão de fumaça de aparelhos a gás ou outros combustíveis.
- Não use a coifa sem os filtros de gordura ou quando os filtros estiverem excessivamente engordurados.
- Não instale o produto sem obedecer as distâncias descritas no gabarito.
- Não deixe panelas com óleo aquecendo no Cooktop ou Fogão sem vigilância, pois o óleo pode incendiar-se espontaneamente devido ao superaquecimento.
- Não deixe chama do cooktop ou fogão acesa sem panelas e com a coifa ligada, pois isso poderá danificar os filtros e causar incêndio.
- Não faça a flambagem de alimentos sob a coifa.

#### **IMPORTANTE:**

- É recomendado que a instalação seja feita por um posto de assistência técnica autorizada Elettromec.
- A não instalação de parafusos ou dispositivos de fixação de acordo com as instruções deste manual podem resultar em acidentes.
- Após desembalar a coifa, mantenha o material da embalagem fora do alcance de crianças.
- Fique atento às aparas nas bordas dentro da coifa especialmente durante a instalação e limpeza, para evitar lesões.
- Quando no modo exaustão, o ar do ambiente será removido pela coifa. Certifique-se de que as medidas adequadas de ventilação estão sendo observadas. A coifa remove odores do ambiente mas não os vapores.
- A utilização de um cooktop a gás produz calor e umidade no ambiente no qual está instalado. Portanto, é necessário garantir uma boa ventilação do ambiente, mantendo as aberturas de ventilação natural desobstruídas e a coifa ligada.
- Há risco de incêndio caso a limpeza não seja realizada de acordo com as instruções.
- Recomendações relacionadas com saída de ar devem ser seguidos.
- Limpe seu produto periodicamente, seguindo as instruções descritas no capítulo "LIMPEZA E CONSERVAÇÃO".
- **Perigo de incêndio:** não armazene itens sobre as superfícies de cozimento.
- Não use máquinas de limpeza a vapor.

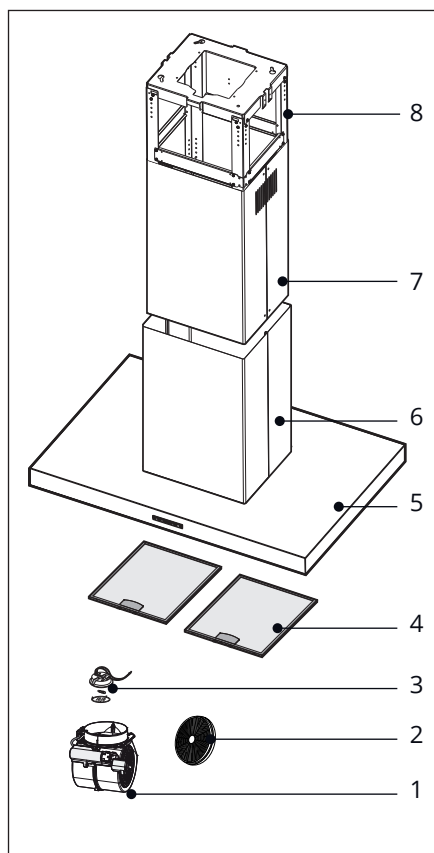
# 3

## CARACTERÍSTICAS DO PRODUTO

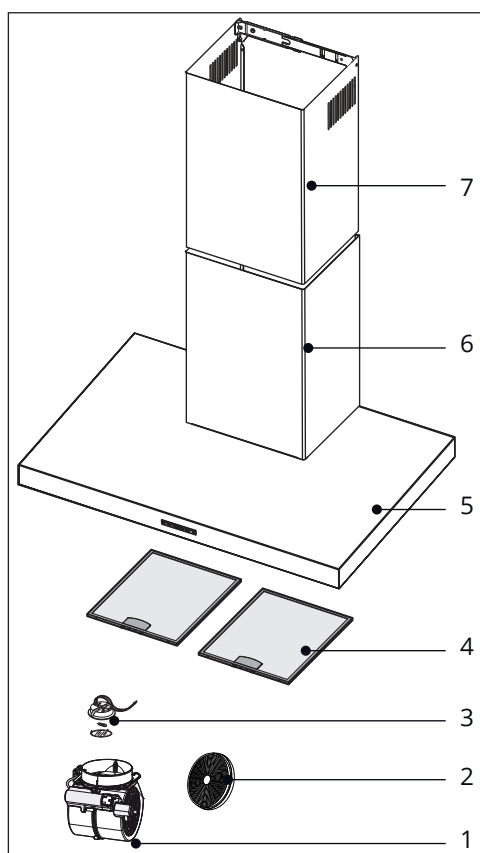
### Conheça seu Produto

- |   |                  |   |                |
|---|------------------|---|----------------|
| 1 | Motor            | 5 | Corpo da coifa |
| 2 | Filtro de carvão | 6 | Duto Inferior  |
| 3 | Strip LED        | 7 | Duto superior  |
| 4 | Filtro metálico  | 8 | Gaiola         |

CFI-ADR-90-XX-2LUA



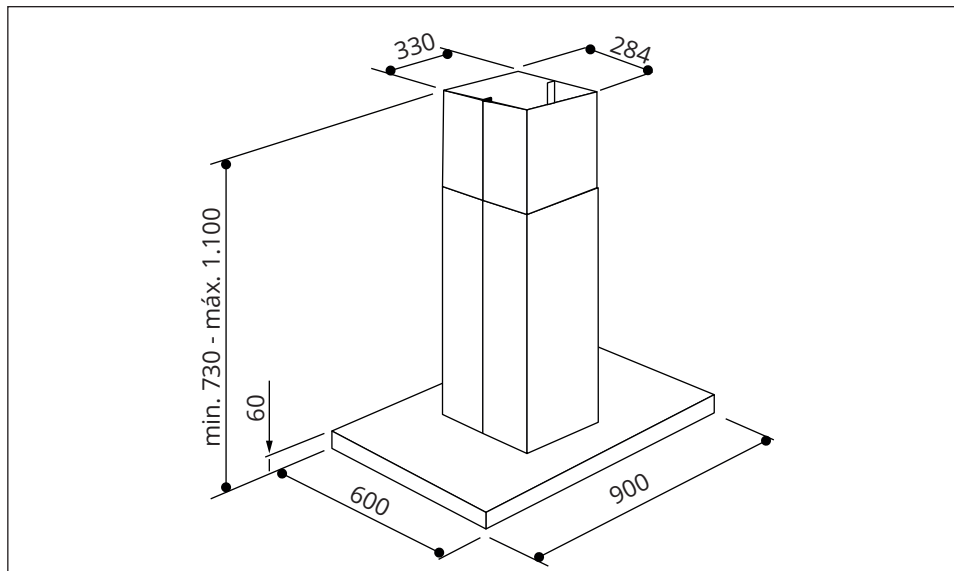
CFP-ADR-90-XX-2LUA



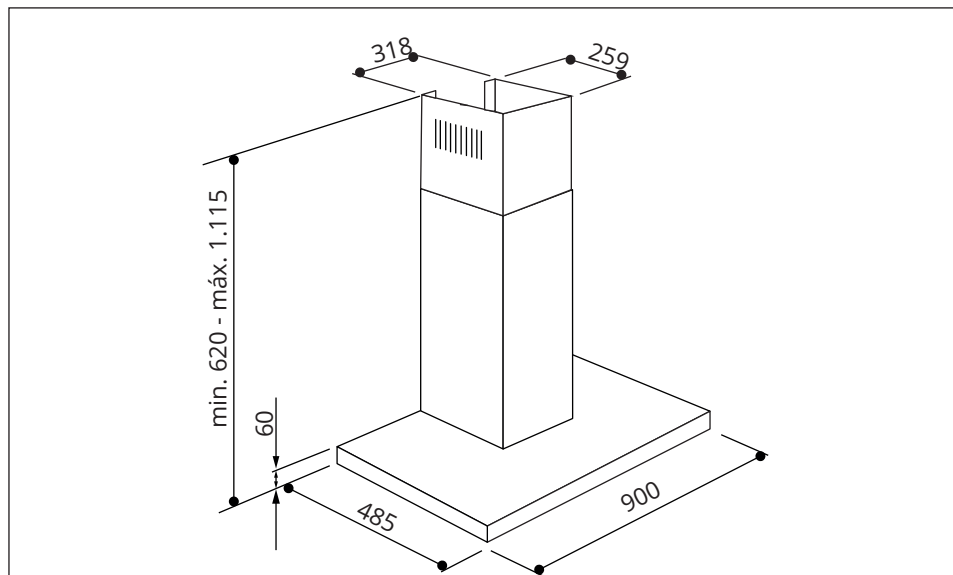


## Dimensões do Produto

CFI-ADR-90-XX-2LUA



CFP-ADR-90-XX-2LUA



**IMPORTANTE:**

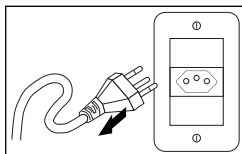
Recomendamos a utilização de duas ou mais pessoas para mover e instalar o produto, há risco de lesões por excesso de peso. Antes da instalação e utilização do produto, remova as embalagens internas e externas.

**Requisitos Elétricos****ADVERTÊNCIA:**

Risco de Choque Elétrico: Para garantir a proteção do usuário contra choques elétricos, utilizar uma tomada devidamente aterrada; não remova o pino do fio terra do plugue; não utilize adaptadores, extensões ou T's na tomada. Para efetuar qualquer manutenção no produto retire o plugue da tomada. Siga devidamente estas instruções para evitar riscos, que podem resultar em morte, incêndio ou choque elétrico.

Durante a instalação, mantenha o produto desligado da alimentação elétrica.

Antes de ligar o produto na tomada, certifique-se de que a tensão e frequência indicadas na etiqueta de especificações correspondem à fonte de alimentação doméstica.

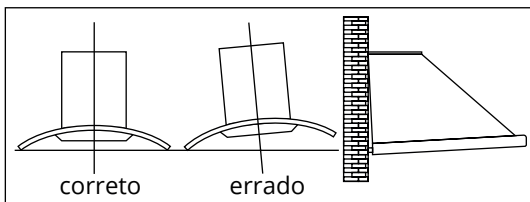
**Preparando para Instalação**

Para modelos ilha e parede a Coifa deverá ser instalada a uma altura mínima de 700 mm e máxima de 800 mm dos queimadores do cooktop, fogão. A coifa possui dois modos de utilização, modo EXAUSTÃO e modo DEPURAÇÃO. Antes da instalação escolha o modo que melhor atende a necessidade de uso.

**AVISO:**

- Recomenda-se que a instalação, todos os ajustes, conversões e manutenções descritas neste manual, sejam executadas por um posto de serviço autorizado Elettromec.
- O produto deve ser corretamente instalado em conformidade com as orientações técnicas constante nesse manual. A instalação incorreta pode causar danos pessoais, materiais e acarretar a perda da garantia.
- Verifique a integridade do produto após retirar da embalagem externa e embalagens internas de todas as partes soltas. Em caso de dúvida, não utilize o produto e entre em contato com um serviço de atendimento ao consumidor Elettromec.
- Antes de iniciar a instalação, retire os filtros e demais peças removíveis para facilitar o manuseio e a fixação da coifa. Certifique-se que a área esteja limpa para evitar a sucção de poeira e pedaços de materiais provenientes da instalação;
- Desligue e remova outros aparelhos elétricos que estejam muito próximos à área de instalação do produto, se possível. Não sendo possível mantenha as unidades e todas as peças relacionadas à instalação da coifa em local protegido para evitar danos;

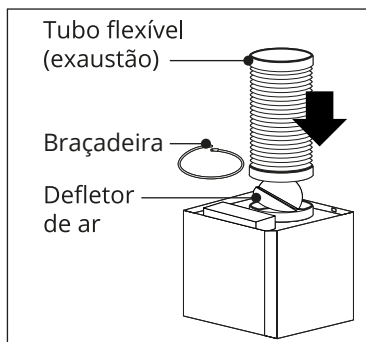
- A coifa não deve compartilhar o mesmo tubo de ventilação de ar com outros aparelhos, tais como tubo de gás, tubos de aquecedor e tubos de ar quente;
- Apenas remova a película de proteção após a instalação.



### Instalação do Tubo Flexível (Exaustão)

Os procedimentos abaixo devem ser seguidos para se obter maior eficiência da sua coifa. Siga as instruções básicas de instalação para que não haja redução de desempenho e aumento dos níveis de ruído da coifa. É necessário instalar um tubo de exaustão com saída externa mínima de 150 mm de diâmetro, o tubo deverá ter um comprimento máximo de 5 metros, incluindo as perdas pelas curvas. Cada curva na tubulação é equivalente a 1 metro a mais na distância.

- Não reduza o diâmetro do tubo flexível, isso pode prejudicar a eficiência da coifa;
- O tubo flexível deve ficar o mais esticado possível para evitar acúmulo de gordura no seu interior e perda de pressão. Se necessário corte o tubo excedente;



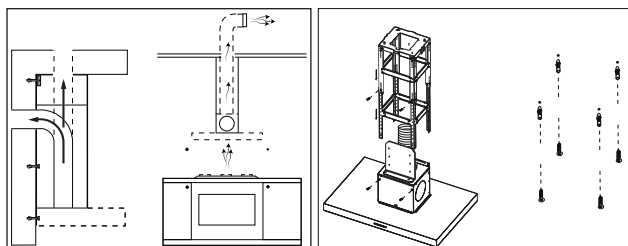
- O ângulo de dobra do tubo de exaustão não deve ser menor do que  $<120^\circ$ ; deve-se direcionar o duto horizontalmente, ou, alternativamente, deve subir do ponto inicial e deve ser conduzido para uma parede externa;
- Assegure-se de que o tubo flexível esteja em conformidade com os padrões e se é retardante de chama;

### Ventilação e Local de Instalação

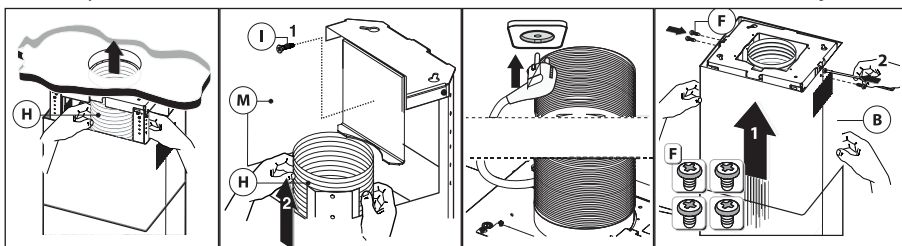
#### Modelo Ilha

Certifique-se de que o teto onde a coifa será instalada é resistente para suportar o peso da Coifa. O teto deve suportar uma carga de pelo menos 120 kg e sua espessura deve ser 300 mm. Os parafusos que acompanham o produto são específicos para instalação em teto de alvenaria.

- No teto deverá ser feito uma abertura de  $\varnothing 170$  mm de diâmetro, para passagem do tubo flexível;
- De acordo com o gabarito, faça 4 furos no teto;
- Utilize 4 parafusos ST6 X 40 mm para fixar o gabarito no teto;
- Defina a altura de instalação da Coifa, antes de conectar a gaiola de ferro;
- Utilize 8 parafusos M4 X 10 com porcas M4 com vedação, para conectar a gaiola de ferro ao suporte;
- Após ajustar a altura da gaiola de ferro, use 16 parafusos M4 X 10 mm com porcas M4 com vedação para fixar a gaiola de ferro à outra (a sobreposição das cantoneiras da gaiola deve ser de no máximo de 100 mm).



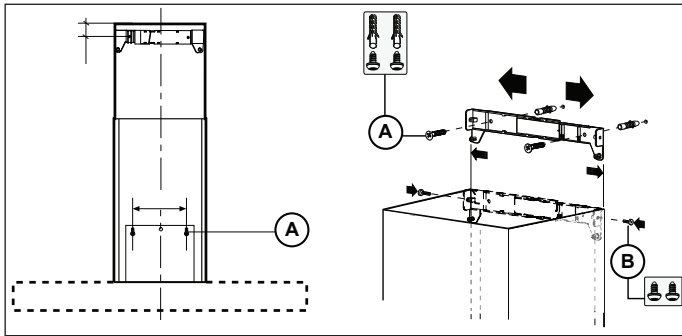
- Encaixe o tubo flexível na abertura de  $\varnothing 170$  mm;
- Fixe as cantoneiras da gaiola conectadas no corpo da coifa, no suporte de montagem;
- Ajuste a altura final, para fixar o duto superior;
- Utilize 16 parafusos M4 X 10 mm para fixar o duto superior no suporte da gaiola de ferro, suspendendo-o;
- Verifique se todas as conexões estão bem fixadas, finalizando a instalação;



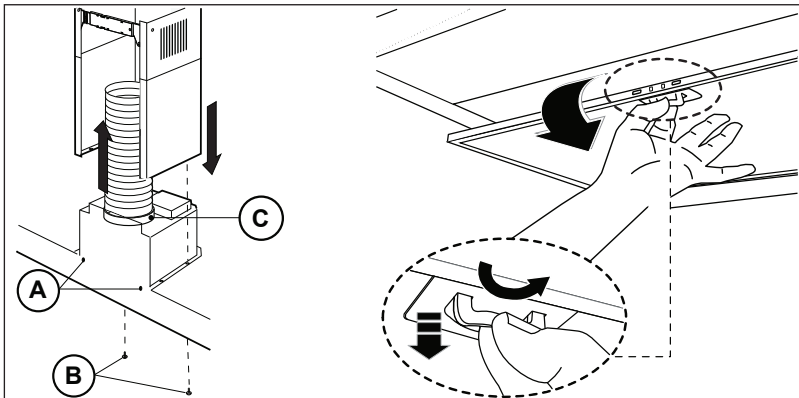
## Modelo Parede

A coifa deve ser instalada numa parede plana e vertical. Verifique se a parede de instalação é resistente para suportar o peso da coifa. Paredes laterais ou armários devem estar a uma distância mínima de 60 mm da coifa;

- Marque o centro do cooktop, fogão e faça uma linha vertical até o teto, para a fixação e alinhamento do suporte;
- A coifa deverá ser instalada a uma altura mínima de 700mm e máxima de 800mm dos queimadores do cooktop, fogão.
- Faça 3 furos de  $\varnothing 8$  mm utilizando o suporte de fixação da coifa como guia e com a altura de instalação definida, mantenha-o nivelado e insira as buchas nos furos;



- Instale o tubo de exaustão fixando-o na de saída de ar com a braçadeira plástica;



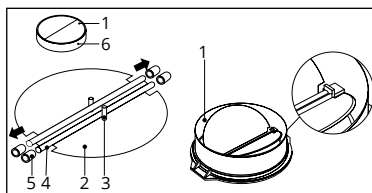
- Fixe o suporte no duto/corpo da coifa (caso esteja separado), e certifique-se de que o tubo de extensão podem ser instalado na altura livremente;
- Encaixe a coifa nos ganchos do suporte de fixação instalado na parede;

**NOTA:** As duas aberturas de ventilação estão posicionadas no duto superior, com um diâmetro de Ø6 mm. Deite o tubo de exaustão para a saída da parede. Fixe o tubo de exaustão com a braçadeira na saída da parede.

### Montagem do Defletor de Ar

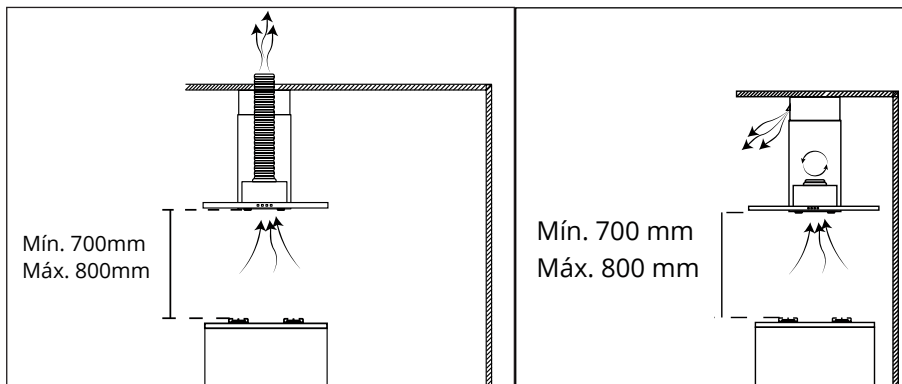
**NOTA:** O dispositivo pode ser outro, de acordo com os diferentes modelos e configurações.

- Fixe as duas metades (peça 02) na base (peça 06);
- Mantenha o pino (peça 3) direcionado para cima;
- Insira o eixo (peça 4) no orifícios da base (peça 5);
- Repita todas as operações para a 2ª metade.



### Modos de Utilização

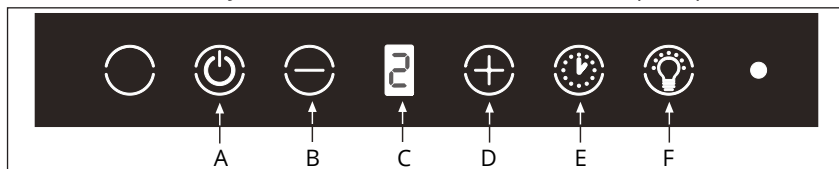
- **Modo exaustão:** o ar é retirado do ambiente por aspiração, passando por um filtro de metal anti-gordura e depois conduzido para o ambiente externo através de um tubo flexível devidamente instalado.
- **Modo depuração:** há a recirculação do ar no ambiente, após passar pelo filtro de metal anti-gordura.



Verifique se o defletor de ar, está montado na saída do motor da coifa, caso não esteja siga os passos para montagem no capítulo INSTALAÇÃO.

### Botões Soft Touch

Conecte a coifa a alimentação elétrica, um sinal sonoro indicará que o produto está ligado.




### Tecla Liga / Desliga


- Pressione Liga/Desliga (A) para iniciar o funcionamento da coifa;
- Pressione Liga/Desliga (A) novamente, para desligá-la.

### Tecla Diminuir Velocidade



- Pressione (B), para diminuir a velocidade do motor da coifa. Quando estiver funcionando na velocidade mais alta (Display LED mostrando o número "3"), o display irá mostrar o número "2";

- Pressione  (B) novamente para diminuir, e o painel de LED irá mostrar o número "1". Após atingir a velocidade "1", nada acontece ao apertar o comando novamente.

### Display

- Indica a velocidade do motor da coifa quando o LED  (C) estiver aceso de forma contínua. Indica o funcionamento do Timer quando o LED estiver piscando de forma intermitente. Indica sinalização de manutenção quando piscar intensivamente (Consulte Indicador de saturação de filtros metálicos e Carvão ativado).

### Tecla Aumentar Velocidade


- Pressione  (D), para aumentar a velocidade do motor da coifa. Quando estiver funcionando na velocidade mais baixa (Display LED mostrando o número "1"), o display irá mostrar o número "2";
- Pressione novamente  (D) para aumentar, e o painel de LED irá mostrar o número "3". Após atingir a velocidade "3", ao apertar o comando novamente o número "4" aparecerá piscando intermitente no Display indicando o funcionamento da função turbo durante 6 minutos. Em seguida, o aparelho retorna à velocidade "3".


**NOTA:** Caso deseje desativar a função turbo antes de concluir 6 minutos, basta apertar o comando "Diminuir Velocidade" .

### ATENÇÃO:

Alguns modelos trabalham até a velocidade "3" para os quais a função Turbo não é prevista.

### Tecla Timer



- Pressione  (E) com a Coifa em funcionamento e em qualquer velocidade ("1", "2" ou "3"), exceto quando em função Turbo (velocidade "4"), para ativar a função Timer. Neste modo, a velocidade ativa mostrada no Display, começará a piscar intermitentemente, indicando o funcionamento do motor por um período de 15 minutos. Após este período, a Coifa será desligada automaticamente.

**NOTA:** Caso deseje desativar a função Timer antes de concluir 15 minutos, basta apertar o comando "Timer"  (E) novamente.

### ATENÇÃO:

O comando Timer não pode ser ativado quando a coifa estiver desligada, ou quando estiver operando em modo Turbo.

### Tecla Iluminação

- Pressione  (F) uma vez para acender a iluminação da Coifa;
- Pressione  (F) novamente para apagá-la.

**NOTA:** A iluminação é independente e pode ser acionada mesmo com a Coifa desligada.

## **Indicador de Saturação de Filtros Metálicos e Carvão Ativado**

O indicador de saturação de filtros é acionado automaticamente após decorrer um período de uso da coifa.


- Filtros Metálicos: 30 horas de funcionamento, quando o display piscar alternando a velocidade de exercício com a letra F (ex. 2 e F), isto significa que os filtros metálicos anti-gordura devem ser lavados. Verifique sempre o estado dos filtros antes de reinstalá-los após a limpeza, se necessário substitua-os.
- Filtros de carvão ativado: 120 horas de funcionamento, quando o display piscar alternando a velocidade de exercício com a letra C/F (ex.2 e C/F), isto significa que os filtros de carvão ativado devem ser substituídos.

### **IMPORTANTE:**

Nunca lave os filtros de carvão ativado. O estado de saturação do filtro deve ser sempre verificado. Com o acúmulo de gordura o desempenho da coifa pode ser prejudicado, podendo provocar incêndio, pois é altamente inflamável.

### **Reset da Memória Eletrônica**

Uma vez recolocado o filtro limpo é necessário fazer o reset da memória eletrônica com a coifa ligada.

- Pressione a tecla  (B) durante cerca de 3 segundos, após pressionada no display aparece a letra E (confirmação de reset realizado) e a coifa desliga-se.

### **Dicas de Úteis**

- Antes de iniciar a fritura ligue a coifa, para um melhor rendimento do produto.
- Queimadores acesos sem panelas em cima e com a coifa ligada podem danificar os filtros e causar incêndio. Não deixe panelas com óleo aquecendo no Cooktop, Fogão, sem vigilância, pois o óleo pode incendiar-se espontaneamente devido ao superaquecimento.
- Nunca ligue a coifa sem que os filtros metálicos estejam instalados.
- Para o correto funcionamento da coifa, as janelas do ambiente devem estar fechadas. Abra a janela de um ambiente próximo.



**ATENÇÃO:**

- Antes de realizar a manutenção ou limpeza da Coifa, desligue-a da rede de alimentação elétrica, para evitar riscos de choques elétricos e curto circuito.
- O acúmulo de gordura pode causar vários transtornos que vão desde a contaminação de alimentos a explosões. Coifas com excesso de sujeira podem gotejar a gordura de volta para a área de cocção contaminando alimentos. Outro risco oferecido pela má manutenção das coifas é o acúmulo de gordura e gases em seu interior podendo causar incêndios.
- Antes de ler as dicas, lembre-se de que uma limpeza preventiva não substitui uma limpeza técnica, que deve ser realizada pelo menos uma vez por ano independente da manutenção periódica.
- Uma limpeza regular é essencial para aumentar a beleza, durabilidade e vida útil de uma coifa. Para mantê-la protegida sugerimos que seja realizada uma limpeza na parte externa três vezes por semana (dependendo do uso), isso evitará o acúmulo de resíduos indesejáveis.

**Limpeza Geral**

Para realizar a limpeza externa separe o material necessário:

- Esponja macia; Sabão neutro; Pano macio e limpo (tipo perfix); Vaselina líquida incolor; Papel toalha.

Realizando a limpeza:

- Misture água com sabão neutro até fazer espuma;
- Com a esponja, pegue a espuma e passe no sentido das ranhuras do aço. Evite movimentos circulares para não arranhar a coifa.
- Secar bem com o pano macio e limpo.
- Passe a vaselina líquida com o papel toalha sem deixar excesso para dar um acabamento perfeito.

**IMPORTANTE:**

**Não utilizar:** Cloro, Palha de aço, Esponjas abrasivas, Limpa forno, Líquidos abrasivos em geral. A limpeza superficial contribui para manter a durabilidade do produto, porém uma limpeza especializada vai garantir a prevenção de futuros problemas em sua cozinha.

**Superfície do Painel de Controle**

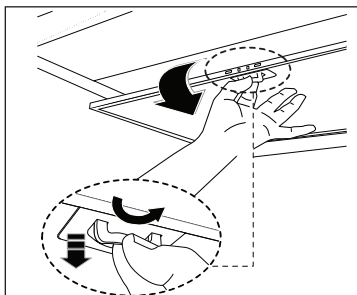
O painel de controle da coifa pode ser limpo com água morna e sabão.

- Utilize um pano macio e limpo levemente umedecido.
- Segue bem logo após a limpeza com pano macio e seco.

**Remoção e Limpeza dos Filtros Metálicos**

- Abra a bandeja periférica, puxando para baixo (modelos de parede);
- Retire o filtro da coifa; puxando a trava para trás;

- Desencaixe e puxe para baixo. Para reinstalar o filtro encaixe primeiro a parte traseira e depois a parte frontal com a trava.



Os filtros devem ser higienizados pelo menos uma vez por semana ou a cada quatro frituras. Para limpar os filtros de metal da coifa:

- Coloque-os em uma solução de água morna com detergente neutro, logo após utilizar uma escova macia (tipo a de lavar roupa) para retirar os resíduos de sujeira.

### **IMPORTANTE:**

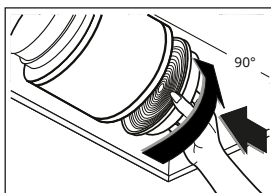
A lavagem dos filtros metálicos na máquina de lava-louças, pode causar o escurecimento nos filtros, pela ação do líquido secante.

### **Filtros de Carvão Ativado**

Tem a função de eliminar os odores do ar no ambiente, gerado pelo cozimento. O filtro de carvão ativado está instalado nas laterais da carcaça do motor. Recomendamos a troca no período de três a seis meses, no máximo, variando de acordo com o uso. Para adquirir novos filtros de carvão ativado, entre em contato com o serviço de atendimento ao consumidor Elettromec.

Para a instalação ou substituição do filtro de carvão ativado siga as orientações abaixo.

- Retire o filtro metálico, para ter acesso ao filtro de carvão ativado;
- Vire no sentido anti-horário o filtro de carvão ativado, retire e faça a substituição pelos novos; reinstale novamente o filtro.



### **IMPORTANTE:**

Nunca lave os filtros de carvão ativado. O estado de saturação do filtro deve ser sempre verificado. Com o acúmulo de gordura o desempenho do aparelho pode ser prejudicado, podendo provocar incêndio, pois é altamente inflamável.

### **Dica de Útil**

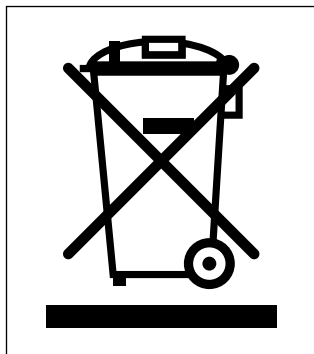
Para verificar o estado de saturação do filtro de carvão ativado, retire o filtro e balance. Se fizer ruído, ainda pode ser utilizado, caso não ocorra é recomendável a troca devido a saturação do carvão ativado.

Antes de chamar o serviço autorizado, confira as dicas para a solução dos problemas mais comuns. Leia antes, com atenção.

<b>Problema</b>	<b>Possível causa</b>	<b>Solução</b>
Lâmpada liga, Motor não liga	Capacitor danificado, Falha no motor.	Contate o serviço autorizado.
Lâmpada não liga, Motor não liga	Lâmpada danificada.	Substituir Lâmpadas.
	Plugue fora da tomada.	Verifique o plugue da coifa.
	Capacitor danificado, Falha no motor.	Contate o serviço autorizado.
Sucção Insuficiente	À distância entre o fogão e a coifa não está correta.	Reajuste a distância. Verifique a recomendação no capítulo de INSTALAÇÃO.
	Muita ventilação no ambiente, portas e janelas abertas excessivamente.	Escolher um local mais adequado, manter portas e janelas fechadas caso seja necessário.
Vibração no corpo da coifa	Corpo da coifa danificado.	Contate um posto de serviço autorizado Elettromec.
	O motor não está fixado corretamente.	Verifique a fixação do motor, se necessário aperte todos os parafusos de fixação.
	O corpo da coifa não está bem encaixado.	Verifique a fixação do corpo da coifa, reaperte os parafusos de fixação.
Coifa inclinada	Os parafusos de fixação não estão apertados firmemente.	Nivele a coifa e aperte os parafusos de fixação firmemente.
	Os parafusos do suporte da coifa não estão apertados firmemente.	Aperte os parafusos do suporte e deixe a coifa nivelada.

Caso os problemas persistam, após realizar as verificações sugeridas, entre em contato com a posto de assistência técnica autorizado Elettromec.

Você também pode entrar em contato com o Serviço de Atendimento ao Cliente da Elettromec através do e-mail [sac@elettromec.com.br](mailto:sac@elettromec.com.br) ou telefone 0800 723 1202.



- Este produto não deve ser descartado no lixo comum.
- Os materiais utilizados neste produto podem ser reciclados e/ou reutilizados.
- O correto descarte deste produto, no final de sua vida útil, contribui de maneira sustentável em relação ao meio ambiente.
- Deve-se sempre observar a legislação local existente e vigente em sua região, para que desta forma, seja feito o descarte da forma mais correta possível.
- Este produto não pode ser tratado como lixo doméstico, como indica o símbolo mostrado no produto e em sua embalagem.
- Recomendamos que o descarte seja feito em ecopontos para o devido tratamento de resíduos.
- Recomendamos contatar um posto de serviço autorizado se surgir alguma dúvida e antes de realizar qualquer um dos procedimentos descritos acima. A unidade deve sempre estar desligada da tomada elétrica antes de ser aberta.

## Características Técnicas

Modelo	CFI-ADR-90-XX-2LUA	CFP-ADR-90-XX-2LUA
Instalação	ILHA	PAREDE
Dimensões (LxAxP)	900 x 730-1.100 x 600 mm	900 x 620-1.115 x 485 mm
Tensão	220 V	220 V
Frequência	60 Hz	60 Hz
Corrente	1,16 A	1,15 A
Potência	256 W	253 W
Velocidades	4	4
Vazão	1.200 m <sup>3</sup> /h	1.200 m <sup>3</sup> /h
Iluminação	STRIP LED 2 x 4 W	STRIP LED 1 x 4 W
Aspiração	PERIMETRAL	PERIMETRAL
Filtro	ALUMÍNIO / CARVÃO	ALUMÍNIO / CARVÃO
Função	DEPURAÇÃO / EXAUSTÃO	DEPURAÇÃO / EXAUSTÃO
Peso Líquido	22 kg	23 kg

Caso seja necessário contatar um posto autorizado, acesse o site da Elettromec [www.elettromec.com.br](http://www.elettromec.com.br) e procure por nosso parceiro mais próximo.

Você também pode entrar em contato com o Serviço de Atendimento ao Cliente da Elettromec através do e-mail [sac@elettromec.com.br](mailto:sac@elettromec.com.br) ou telefone 0800 723 1202.

Garantimos este produto contra qualquer defeito de fabricação que venha a se apresentar no período de 9 meses, contados a partir do término da garantia legal de 90 dias, prevista no artigo 26, inciso II, da Lei nº 8078/90 (Código de Defesa do Consumidor).

#### **SÃO CONDIÇÕES DESTA GARANTIA:**

1. Qualquer defeito que for constatado neste produto deve ser comunicado em até 48 (quarenta e oito) horas ao Serviço Autorizado Elettromec mais próximo de sua residência.
2. Esta garantia abrange a substituição de peças que apresentarem defeitos constatados como sendo de fabricação, além da mão de obra utilizada no respectivo reparo.

#### **A GARANTIA NÃO COBRE:**

- Produtos ou peças danificadas devido a acidente de transporte ou manuseio, riscos, amassamentos ou atos e efeitos da natureza (raios, inundação, desmoronamento etc.), má armazenagem.
- Defeitos decorrentes da instalação inadequada realizada por pessoal não autorizado pela "Elettromec".
- Não funcionamento ou falhas decorrentes de problemas de fornecimento de energia elétrica no local onde produto está instalado. A substituição de Lâmpadas, vidros e plásticos.
- Despesas com transporte, peças, materiais e mão de obra para preparar o local aonde for instalado o produto (ex. Rede elétrica, conexões elétricas e hidráulicas, tomadas, esgoto, alvenaria, aterramento).
- Chamadas relacionadas à orientação de uso constantes no Manual do Consumidor ou no próprio produto, sendo passíveis de cobranças aos Consumidores. - Despesas relativas à instalação do produto e ou de ajuste do local as condições necessárias à instalação do mesmo.
- Caso haja a remoção e/ou alteração do número de série ou da etiqueta de identificação do produto.
- O produto for instalado ou utilizado em desacordo com o Manual do Consumidor.
- O produto for ligado em tensão diferente a qual foi destinado.
- O produto foi alvo de mau uso, descuidos ou ainda sofrer alterações, modificações ou consertos feitos por pessoas ou entidades não credenciadas pela Elettromec.
- O defeito for causado por acidente ou má utilização do produto pelo Consumidor.
- Despesas de deslocamento do Serviço Autorizado, quando e se o produto estiver instalado fora do município sede do Serviço Autorizado Elettromec. As lâmpadas e vidros não são cobertos pela garantia.
- Despesas decorrentes e consequentes de instalação de peças que não pertençam ao produto, sendo estas de responsabilidade única e exclusiva do Consumidor.
- Para sua comodidade, preserve o **MANUAL DO CONSUMIDOR, CERTIFICADO DE GARANTIA E A NOTA FISCAL DO PRODUTO.**

Quando necessário, consulte a nossa Rede de Serviços Autorizados e/ou o Serviço de Atendimento ao Consumidor.

A ELETTRMEC, buscando a melhoria contínua de seus produtos comercializados, reserva-se o direito de alterar seus produtos e suas características, técnicas ou estéticas sem prévio aviso.

## - PROGRAMA DE RELACIONAMENTO -

*inspire-se*

O PROGRAMA DE RELACIONAMENTO INSPIRE-SE OFERECE A VOCÊ A EXTENSÃO DA GARANTIA DE 1 PARA 2 ANOS. PARA OBTER O BENEFÍCIO, CADASTRE-SE NO PROGRAMA DE RELACIONAMENTO INSPIRE-SE NO SITE [WWW.ELETTROMECCOM.BR](http://WWW.ELETTROMECCOM.BR) E ACOMPANHE AS PRÓXIMAS NOVIDADES INTERAGINDO COM A ELETTROMECCOM NOS CANAIS DIGITAIS.

Garantia Estendida válida mediante preenchimento de formulário para produtos adquiridos a partir de março/2016. O benefício da extensão de garantia somente terá validade para os clientes que se inscreverem no Programa de Relacionamento Inspire-se até 3 meses após a emissão da nota fiscal. Válido para os produtos que se encontram no site.

Para a sua segurança e comodidade, os produtos Elettromec atendem as normativas e regulamentados do INMETRO. As especificações técnicas destacadas em cada categoria de produto são apresentadas de maneira geral e variam de acordo com a linha e/ou modelo de produto.

A Elettromec busca a melhoria contínua de seus produtos comercializados, reservando-se o direito de alterar os produtos e características técnicas ou estéticas, sem aviso prévio.



Acesse [elettromec.com.br](http://elettromec.com.br)

elettromec 

elettromec 

 **ELETTROMECC**