

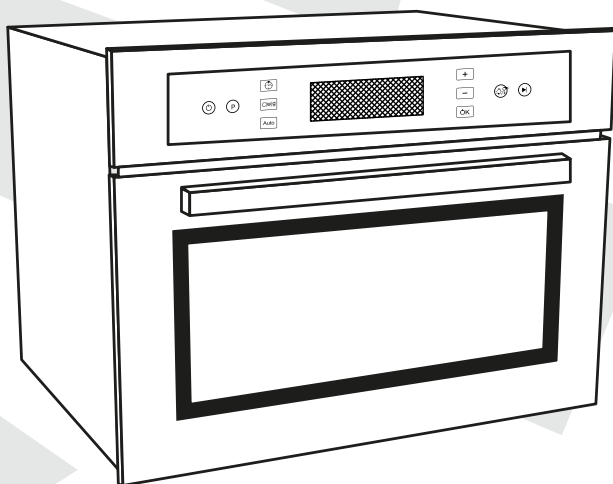
## Manual do Consumidor

---

Forno Multifunção  
Digital 60 cm

FM-DG-60-SL-2TNA

FM-DG-60-VT-2TNA





# Parabéns você acaba de adquirir um produto Elettromec, obrigado pela sua escolha!

Seja bem-vindo ao mundo Elettromec, você está prestes a desfrutar de toda a qualidade e sofisticação de seu novo produto.

Com base na nossa missão, nos preocupamos em entregar o seu produto alinhado com qualidade, design e segurança, para que desfrute ao máximo.

Estamos felizes com sua nova aquisição e desejamos que tenha ótimas experiências e momentos incríveis.

Apresentamos também a você o programa Inspire-se, mais que um programa de relacionamento, um programa feito para cuidar de você, acesse o nosso site para mais informações.

Este manual contém informações importantes para a sua segurança, apresentação do produto, como realizar a instalação e utilização. Conheça melhor o seu produto através deste manual e esteja pronto para aproveitá-lo da melhor maneira.

**IMPORTANTE:** Sugerimos também que guarde este manual de instruções após a leitura para futuras consultas.

# ÍNDICE

1	INFORMAÇÕES GERAIS	05
2	SEGURANÇA	06
3	CARACTERÍSTICAS DO PRODUTO	08
4	INSTALAÇÃO	10
5	INSTRUÇÕES DE USO	13
6	LIMPEZA E CONSERVAÇÃO	16
7	PROBLEMAS E SOLUÇÕES	19
8	PROTEÇÃO AMBIENTAL	20
9	ESPECIFICAÇÕES TÉCNICAS	21
10	GARANTIA	22
11	PROGRAMA DE RELACIONAMENTO	23

# 1

## INFORMAÇÕES GERAIS

Obrigado por escolher nossos produtos. Estamos certos de que será um grande prazer usar seu novo Forno Elettromec.

Antes de usar o produto, recomendamos que leia atentamente as instruções, pois elas contêm detalhes sobre seu uso e suas funções.

Certifique-se de que todas as pessoas que usarão o produto estejam familiarizadas com sua operação e medidas de segurança. É importante fazer a instalação correta do equipamento e ficar atento às instruções de segurança.

Recomendamos manter este manual de utilização junto ao produto, para referência futura, e também disponibilizá-lo para futuros usuários.

Este produto é destinado ao uso doméstico.

Caso o produto aparentemente não esteja operando corretamente, verifique a página **PROBLEMAS E SOLUÇÕES** para obter informações. Caso a dúvida ainda persista, entre em contato com o serviço de atendimento ao consumidor Elettromec.

**IMPORTANTE:****Itens de Segurança**

- Desligue o disjuntor antes de efetuar a instalação ou qualquer limpeza e manutenção no produto.
- Recoloque todos os componentes antes de ligar o produto.
- Não remova o fio de aterramento do cabo de alimentação do produto, que deverá ser ligado a um fio terra efetivo, conforme norma NBR5410. Para cabos de alimentação com plugue certificado não remova o pino terra do plugue, pois ele deverá ser ligado ao terra efetivo existente na tomada elétrica.
- Não utilize adaptadores ou T's, benjamins e extensões elétricas.
- Use duas ou mais pessoas para mover e instalar o produto.
- Para reduzir o risco de incêndio, choque elétrico, acidentes pessoais ou danos ao usar o forno, leia atentamente as recomendações a seguir.

**Recomendações**

- Instale e posicione o forno estritamente de acordo com as instruções contidas no capítulo "4 INSTALAÇÃO".
- A instalação deste produto exige um correto dimensionamento da rede elétrica. Siga as especificações de acordo como descritas neste manual para instalação do produto.
- Em caso de dano ou se não estiver funcionando corretamente, não utilize o forno, desligue-o da alimentação elétrica e entre em contato com serviço de atendimento ao consumidor Elettromec.
- Este produto é destinado para uso doméstico, devendo ser instalado e utilizado em locais com permanente ventilação.
- Não utilize o produto se o cabo de alimentação estiver danificado, a fim de evitar riscos, neste caso entre em contato com suporte ao cliente, ou serviço autorizado Elettromec, para que seja efetuado a troca do cabo de alimentação.
- Certifique-se de que os cabos de alimentação elétrica de outros produtos, próximos não entrem em contato com peças quentes, nem fiquem na porta do forno.

- Este produto não se destina à utilização por pessoas (inclusive crianças) com capacidades físicas, sensoriais ou mentais reduzidas, a menos que tenham recebido instruções referentes à utilização ou estejam sob a supervisão de uma pessoa responsável pela sua segurança.
- Não permita que as crianças brinquem com o produto.
- Não utilize o forno para aquecer o ambiente.
- Não utilize artigos de vestuário frouxos ou dependurados, quando estiver utilizando o forno, nem toalhas ou panos grandes de cozinha para segurar os utensílios, pois eles podem se incendiar.
- Não obstrua a parte frontal do forno, pois há fendas de ventilação ou dissipação de calor e sua obstrução pode causar danos ao produto.
- Não aqueça recipientes lacrados.
- Utilize utensílios de cozinha somente aprovados para uso em forno.
- Siga as instruções do fabricante dos utensílios, especialmente quando estiver utilizando utensílios de vidro ou plástico.
- Durante o uso, o produto fica quente. Deve-se ter cuidado para não tocar as resistências de aquecimento (grill) dentro do forno.
- Durante e após o uso, não toque nas superfícies internas do forno, evite também o contato de tecidos ou outros materiais inflamáveis, até que se tenha tido tempo suficiente para esfriar.
- As partes acessíveis podem ficar quentes durante o uso. Mantenha as crianças em uma distância segura.
- Utilize luvas térmicas para manusear assadeiras e acessórios quando o forno estiver quente. Não utilize luvas úmidas ou molhadas a risco de queimaduras devido ao vapor liberado pelo contato com as superfícies quentes do forno.
- Nunca guarde materiais inflamáveis no forno ou nas suas proximidades.
- Antes da substituição da lâmpada, assegure-se de que o forno e a lâmpada a ser substituída estejam frios e o forno desconectado da rede de alimentação elétrica, para evitar a possibilidade de choque elétrico ou queimaduras.

#### **ADVERTÊNCIA:**

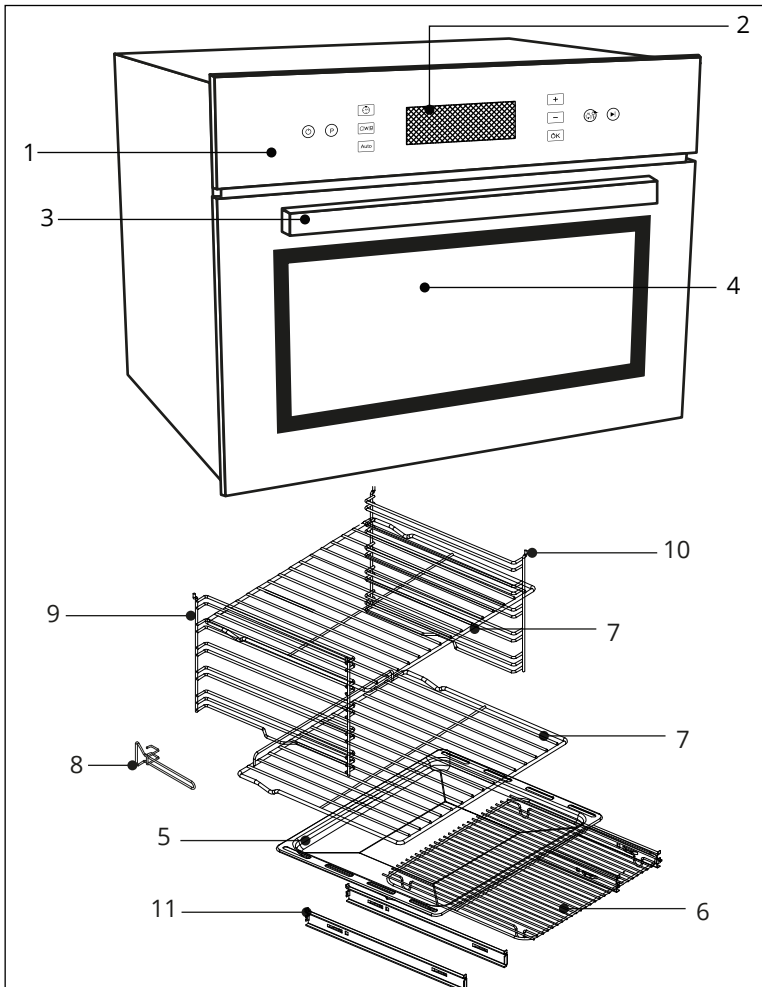
- Não utilize equipamentos a vapor para a limpeza do produto, pode haver contato do vapor com os componentes elétricos, gerando riscos de curto-circuitos e choques elétricos.

#### **IMPORTANTE:**

- Nunca utilize sacos plásticos destinados a melhorar o assado dos alimentos junto com a função Grill. Durante a operação o saco plástico estufa com o vapor gerado pelo alimento e pode encostar no Grill vindo a estourar. O vapor liberado queima provocando fuligem e fumaça vindo a danificar o produto. Se a porta do forno for aberta no momento da queima do vapor pode haver risco potencial de queimaduras.

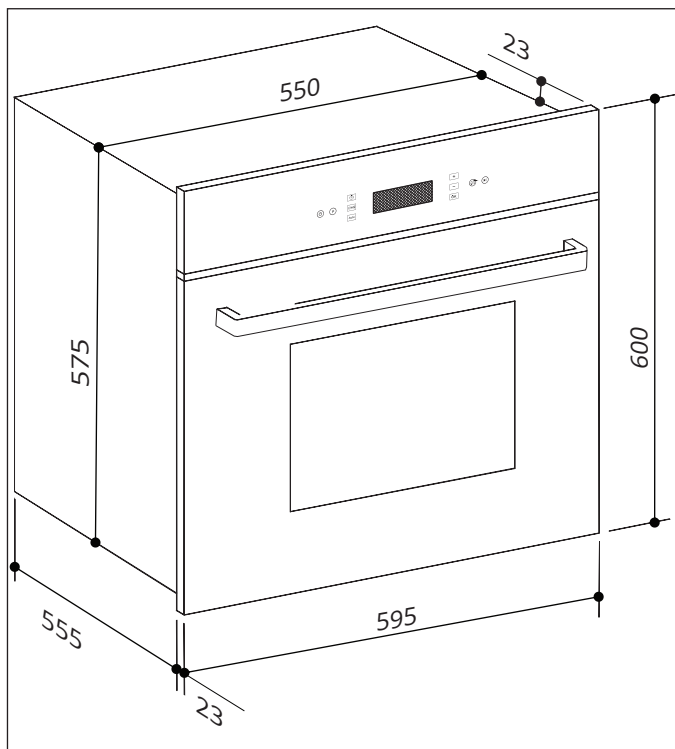
## Conheça seu Produto

- |   |   |    |                             |
|---|---|----|-----------------------------|
| 1 | Painel de comando                       | 7  | Prateleira arramada         |
| 2 | Display                                 | 8  | Puxador de prateleira       |
| 3 | Puxador                                 | 9  | Grade/Guia lateral esquerda |
| 4 | Porta                                   | 10 | Grade/Guia lateral direita  |
| 5 | Bandeja anti-gotejamento                | 11 | Trilho telescópico          |
| 6 | Prateleira da bandeja anti-gotejamento) |    |                             |





## Dimensões do Produto



# 4

## INSTALAÇÃO

### IMPORTANTE:

Recomenda-se que a instalação, todos os ajustes e manutenção descritas neste capítulo, sejam executadas por um posto de serviço autorizado Elettromec. Antes da instalação e utilização do produto, remova as embalagens internas e externas. Durante a instalação, mantenha o produto desligado da alimentação elétrica.

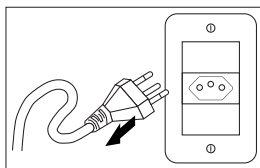
### Requisitos Elétricos

Antes de efetuar a conexão elétrica, verifique se a tensão indicada na etiqueta de identificação é compatível com a rede elétrica de alimentação. Utilize para a instalação uma tomada dedicada com fios na bitola mínima de 1,5 mm<sup>2</sup>, bitolas inferiores podem afetar o desempenho do produto.

A desconexão do produto da alimentação elétrica deve ser permitida após a instalação ser realizada. Em caso de impossibilidade de fácil acesso a tomada, utilize uma chave bipolar (disjuntor) dimensionada para a carga correspondente, com uma abertura para o contato de pelo menos 3 mm, localize fora do nicho de instalação para a rápida desconexão da alimentação elétrica. O cabo de alimentação fornecido é munido de um plugue tripolar padrão ABNT.

### ADVERTÊNCIA:

Risco de Choque Elétrico: Para garantir a proteção do usuário contra choques elétricos, utilizar uma tomada devidamente aterrada; não remova o pino do fio terra do plugue; não utilize adaptadores, extensões ou T's na tomada. Para efetuar qualquer manutenção no produto retire o plugue da tomada. Siga devidamente estas instruções para evitar riscos, que podem resultar em morte, incêndio ou choque elétrico.



### IMPORTANTE:

Posicione o cabo de alimentação de maneira que ele jamais esteja sujeito à temperaturas acima de 50°C de temperatura ambiente.

### Preparando para Instalação

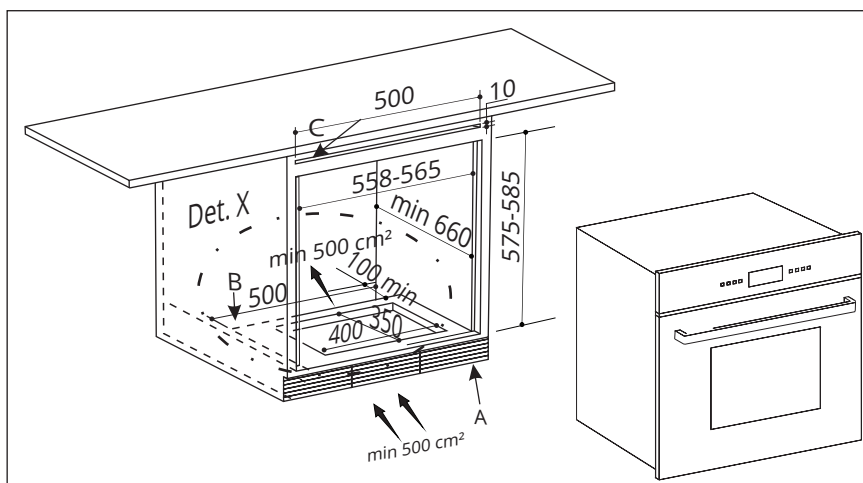
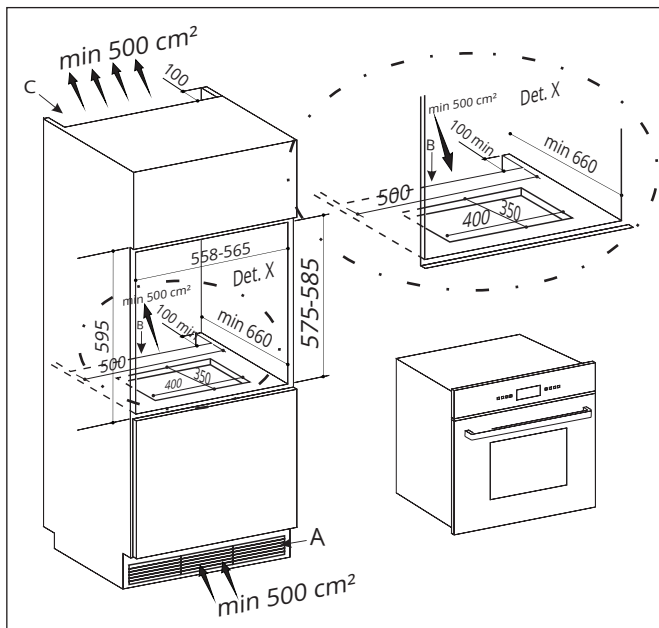
As dimensões para o nicho, devem estar de acordo com as descrições informadas neste manual. Devem ser observadas as dimensões mínimas de espaço necessárias para a instalação do forno.

Instale o ponto de conexão elétrica numa posição, no mínimo, 150 mm afastado do fundo do Forno. Não instale o ponto de conexão elétrica (caixa de disjuntores) dentro do nicho de embutimento, localize-o em um local acessível.

## Ventilação e Local de Instalação

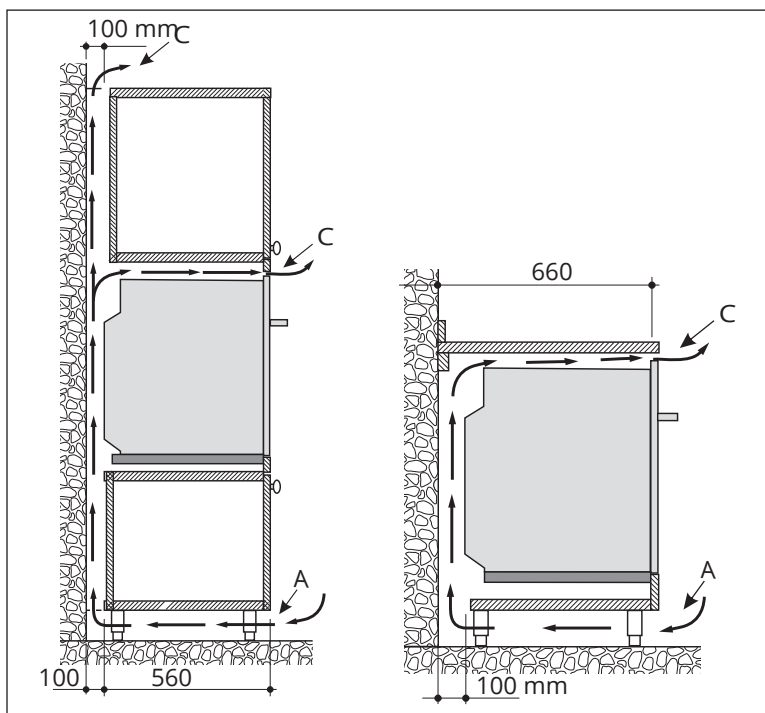
Instale-o em local adequado (por baixo de uma bancada ou por cima de outro aparelho) colocando os parafusos nos furos existentes na moldura lateral do forno que podem ser visto quando a porta está aberta.

**Circulação de ar no nicho, (A)** na base permite a tomada de ar fresco frontal, **(B)** auxilia o rápido resfriamento da fiação e tubulações.



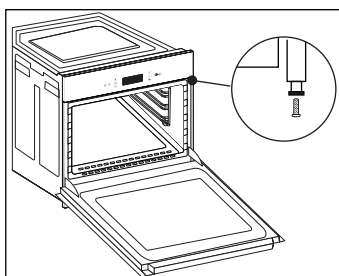
**NOTA:** Casos onde o forno é combinado com um cooktop, é essencial seguir as instruções contidas no manual do outro produto.

Para uma circulação de ar mais eficiente, o forno deve ser montado de acordo com as dimensões indicadas na figura abaixo. O painel traseiro do gabinete deve ser removido para que o ar possa circular livremente. O painel onde está instalado o forno deve ter uma folga de pelo menos 70 mm na parte traseira.



### Fixação do Forno (Moldura frontal)

Com o produto instalado no nicho abra a porta, e utilize os furos na moldura frontal para fixação. Certifique-se de apertar firmemente os parafuso.



**IMPORTANTE:**

Na primeira utilização, aqueça o forno a uma temperatura de 250°C por 30 minutos, aproximadamente para eliminar os odores de resíduos industriais, após isso limpe com uma esponja macia com detergente neutro diluído em água, removendo eventuais resíduos, seque imediatamente.

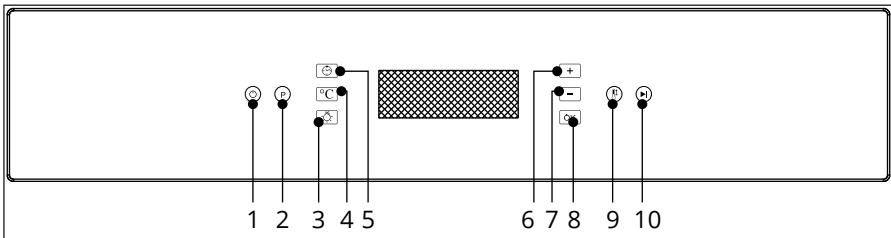
Antes de manusear o forno leia e siga todas as instruções de segurança.

**ATENÇÃO:**

Partes internas e externas do forno ficam quentes durante sua utilização, crianças devem ser mantidas afastadas. No manuseio de assadeiras quentes e ou grades recomendamos o uso de luvas térmicas para sua proteção.

**Painel de Controle**

- 1 Liga/Desliga      2 Programa função      3 Lâmpada      4 Temperatura      5 Tempo  
6 Ajuste aumentar      7 Ajuste diminuir      8 OK      9 Aquec. rápido      10 Iniciar

**Touch Liga/Desliga**


- Para ligar e desligar (1) o painel do display. Irá mostrar o tempo decorrido quando ligar o display.

**Touch Programa (função)**

- Pressione-o (2) para alternar diferentes funções. Quando alternar para uma nova função, a função que estiver em uso irá parar e o tempo de cozimento deve ser reconfigurado.


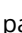


	Assar grelhar superior		Assar com convecção
	Grelhar		Aquecimento por convecção
	Grelhar com convecção		Assar superior
	Assar		Descongelamento

## Touch Iniciar/Pausar

Quando mudar para uma nova função, pressione-o  (10) para iniciar o cozimento. Enquanto o forno está cozinhando, o display mostra a temperatura. Exemplo:








## Touch Ajuste de Tempo





- Pressione  por 3 segundos, para ajustar o tempo utilize  ou , pressione  (8) para confirmar.





## Alarme

- Pressione  (5) até que o ícone  fique piscando, O display irá mostrar '0:00'.
- Ajuste o tempo utilizando  ou , pressione  (8) para confirmar. Configure '0:00' novamente para cancelar o alarme.


## Hora de Início

- Pressione  (5) até que o display mostre **Duration** e **End**;
- Ajuste o de tempo pressionando  ou ; Pressione  (8) para confirmar.

## Touch Aquecimento rápido

- Se a temperatura estiver configurada para mais de 100 °C, pressione  (9) para aquecer o forno mais rápido. O display irá mostrar .

## Touch Lâmpada

- Pressione  (3) para acender, a lâmpada irá se apagar depois de 3 minutos do produto inoperante.

## Touch Ajuste de Temperatura

- Depois que a função for selecionada, pressione  $^{\circ}\text{C}$  para selecionar a função temperatura e ajuste o valor pressionando  $+$  ou  $-$ , pressione para confirmar.

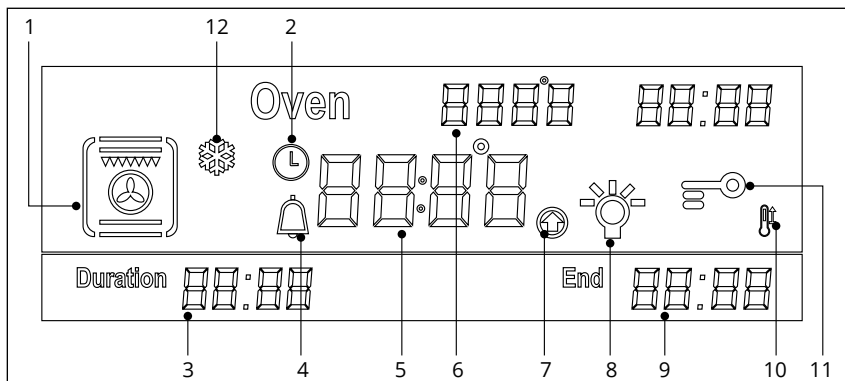
## Trava de Segurança

- Pressione  $\text{OK}$  (8) por 5 segundos para ativar ou desativar a trava de segurança.

## Display de Comandos

Pode ser ligado e desligado pressionando  $\text{ON/OFF}$  (1).

1	Função	7	Aquecimento
2	Ajuste de tempo	8	Lâmpada
3	Tempo de cozimento	9	Hora final do cozimento
4	Alarme	10	Aquecimento rápido
5	Hora/temperatura atual	11	Trava de segurança
6	Temperatura ajustada	12	Descongelo



**CUIDADO:**

Antes de realizar a manutenção ou limpeza em seu Forno, desligue-o da rede de alimentação elétrica. Superfícies externas estão suscetíveis a arranhões e desgastes, então, siga as instruções de limpeza para assegurar o melhor resultado possível, sem danos ao produto.

**ADVERTÊNCIA:**

- Não utilize equipamentos a vapor para a limpeza do produto, pode haver contato do vapor com os componentes elétricos, gerando riscos de curto-circuitos e choques elétricos.

**Limpeza Geral**

Após uma utilização prolongada do forno e quando forem feitos pratos com elevado conteúdo de água (por exemplo: pizzas, vegetais recheados etc.), é possível que haja acúmulo de vapor no interior e na gaxeta de vedação da porta do forno, limpe as gotículas de água com um pano ou esponja macios quando o forno esfriar.

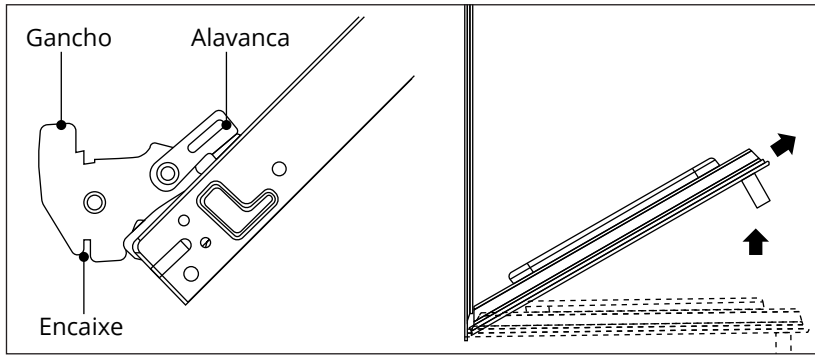
- Não utilize produtos de limpeza abrasivos ou raspadores metálicos para limpar o vidro da porta do forno, já que eles podem danificar a superfície, resultando em quebra de vidro.
- Utilize um detergente líquido ou desengordurantes para limpar o vidro da porta do forno.
- Os acessórios podem ser lavados em lava-louças.
- Sempre remova o resto de detergente com pano umedecido e seque o produto com pano ou papel. O acúmulo de água e resíduos pode provocar o aparecimento de manchas.
- Nunca utilize produtos inflamáveis para limpar o forno.
- Caso haja derramamento de gordura no interior do forno, espere o produto resfriar e limpe a região com uma esponja macia e detergente líquido. Passe um pano úmido para remover eventuais restos de detergente ou cinza.

**Remoção/Montagem da Porta**

Para obter melhor acesso a parte interna do forno para limpeza, é possível remover a porta do forno.

- Abra completamente a porta e levante as 2 alavancas.
- Fechando ligeiramente a porta, levante-a puxando para fora os ganchos como mostrado na figura que segue.





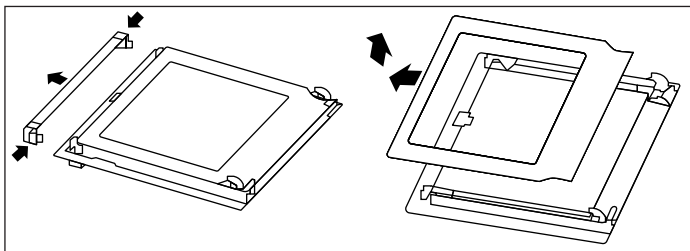
Para reinstalar a porta siga as instruções abaixo:

- Com a porta em posição vertical, insira os dois ganchos nos encaixes;
- Certifique-se de que o assento está encaixado perfeitamente na borda do encaixe (mova a porta do forno para trás e para a frente ligeiramente);
- Mantenha a porta do forno completamente aberta, desengate as 2 alavancas para baixo e depois feche a porta novamente.

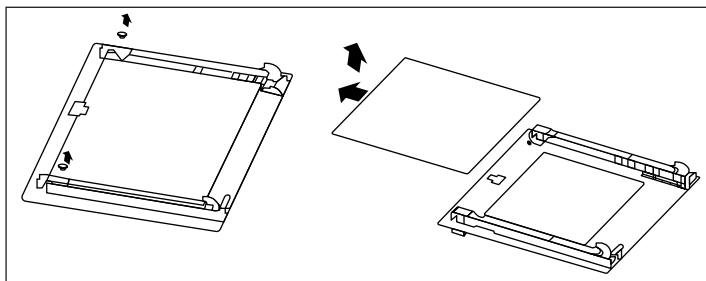
### Remoção/Montagem dos Vidros da Porta

A porta do forno é composta de 3 peças de vidros e tem saídas de ar na parte superior e inferior. Quando o forno está em funcionamento, o ar é circulado através da porta para manter a camada externa de vidro fria. Caso a condensação estiver embaçado entre os vidros, as peças de vidro da porta podem ser desmontadas para que seja feita a limpeza. Remova a porta de acordo com as instruções anteriores e coloque-a sobre uma superfície protetora (por exemplo, sobre um pano de mesa) para evitar que seja arranhada. O puxador da porta deve estar alinhado com a borda da mesa. Assegure-se de que toda a área do vidro esteja em contato com a superfície plana para evitar a quebra do vidro durante a limpeza.

- Pressione os botões nos lados esquerdo e direito da porta e retire o trilho superior;
- Remova o vidro interior lentamente;



- Solte os cliques;
- Retire o vidro do meio.



Limpe os vidros e outras peças com um pano úmido ou uma esponja limpa e uma solução de água quente com um pouco de detergente. Seque utilizando um pano macio. Para a montagem da porta, siga as instruções novamente, mas na ordem reversa.

### **Remoção/Montagem das Prateleiras Aramadas**

Antes de remover as prateleiras certifique-se de que o forno esteja frio, para evitar risco de queimaduras.

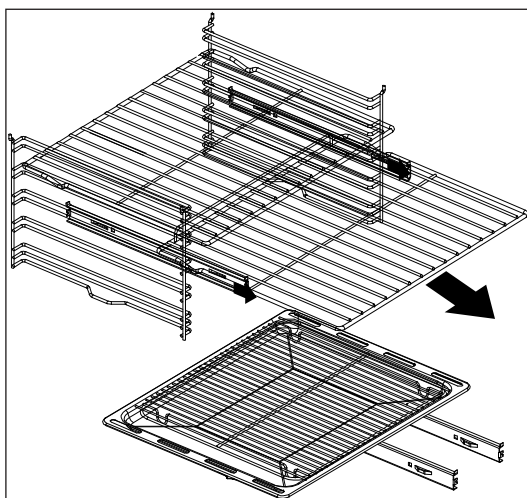
Para liberar as prateleiras siga esses passos:

- Abra completamente a porta do forno, em seguida;
- Puxe a prateleira, pelas extremidades em direção a porta do forno, para liberá-la, das guias da grade lateral.

Para a prateleira aramada, sobre os trilhos telescópicos, siga esses passos:

Puxe a prateleira, pelas extremidades em direção a porta do forno;

Em seguida puxe para cima para liberá-la dos trilhos telescópicos.



Antes de chamar o serviço autorizado, confira as dicas para a solução dos problemas mais comuns. Leia antes, com atenção.

<b>Problema</b>	<b>Possível causa</b>	<b>Solução</b>
Forno não liga	Cabo de alimentação desconectado da tomada ou falta de energia elétrica.	Conecte o cabo de alimentação na tomada ou aguarde o retorno da energia elétrica.
Forno não inicia o cozimento	Programação das funções de cozimentos incorreta.	Reinicie a programação de cozimento, siga as orientações do capítulo INSTRUÇÕES DE USO.
Lâmpada não acende	O forno não está conectado a tomada elétrica ou a lâmpada está queimada.	Verifique e conecte o cabo de alimentação do forno a tomada ou entre em contato com posto de assistência técnica autorizado Elettromec para efetuar a substituição.
Unidade no interior do forno ou em alimentos	Alimentos deixados no forno por muito tempo após o cozimento.	Remova os alimentos do forno em no máximo 15 minutos após o final do cozimento.
Fumaça é gerada durante o processo de grelhar	Gordura do alimento gotejando na base inferior do forno.	Verifique se o alimento não está encostando no grill ou se há excesso de gordura na assadeira, remova o excedente para evitar o gotejamento e limpe as manchas de gordura, após o forno esfriar.
Odor desagradável é gerado quando o forno é usado pela primeira vez	O adesivo da placa de isolamento térmico volatiliza.	Aguarde alguns minutos antes de utilizar o forno.

Caso os problemas persistam, após realizar as verificações sugeridas, entre em contato com a posto de assistência técnica autorizado Elettromec.

Você também pode entrar em contato com o Serviço de Atendimento ao Cliente da Elettromec através do e-mail [sac@elettromec.com.br](mailto:sac@elettromec.com.br) ou telefone 0800 723 1202.



- Este produto não deve ser descartado no lixo comum.
- Os materiais utilizados neste produto podem ser reciclados e/ou reutilizados.
- O correto descarte deste produto, no final de sua vida útil, contribui de maneira sustentável em relação ao meio ambiente.
- Deve-se sempre observar a legislação local existente e vigente em sua região, para que desta forma, seja feito o descarte da forma mais correta possível.
- Este produto não pode ser tratado como lixo doméstico, como indica o símbolo mostrado no produto e em sua embalagem.
- Recomendamos que o descarte seja feito em ecopontos para o devido tratamento de resíduos.
- Recomendamos contatar um posto de serviço autorizado se surgir alguma dúvida e antes de realizar qualquer um dos procedimentos descritos acima. A unidade deve sempre estar desligada da tomada elétrica antes de ser aberta.

<b>Modelo</b>	<b>FM-DG-60-SL-2TNA</b>	<b>FM-DG-60-VT-2TNA</b>
Instalação	Embutir	Embutir
Dimensões mm (L x A x P)	595 × 600 × 578	595 × 600 × 578
Dimensões internas mm (L x A x P)	485 × 330 × 420	485 × 330 × 420
Volume	67 L	67 L
Potência	2.700 W	2.700 W
Tensão	220 V~	220 V~
Frequência	60 Hz	60 Hz
Corrente elétrica	12,27 A	12,27 A
Consumo	1,35 kWh	1,35 kWh
Lâmpada	25W/220V~ 60Hz G9	25W/220V~ 60Hz G9

Caso seja necessário contatar um posto de assistência técnica autorizada Elettromec, acesse o site da Elettromec [www.elettromec.com.br](http://www.elettromec.com.br) e procure por nosso parceiro mais próximo.

Você também pode entrar em contato com o serviço de atendimento ao consumidor da Elettromec através do e-mail [sac@elettromec.com.br](mailto:sac@elettromec.com.br) ou telefone 0800 723 1202.

Garantimos este produto contra qualquer defeito de fabricação que venha a se apresentar no período de 9 meses, contados a partir do término da garantia legal de 90 dias, prevista no artigo 26, inciso II, da Lei nº 8078/90 (Código de Defesa do Consumidor).

#### **SÃO CONDIÇÕES DESTA GARANTIA:**

1. Qualquer defeito que for constatado neste produto deve ser comunicado em até 48 (quarenta e oito) horas ao Serviço Autorizado Elettromec mais próximo de sua residência.
2. Esta garantia abrange a substituição de peças que apresentarem defeitos constatados como sendo de fabricação, além da mão de obra utilizada no respectivo reparo.

#### **A GARANTIA NÃO COBRE:**

- Produtos ou peças danificadas devido a acidente de transporte ou manuseio, riscos, amassamentos ou atos e efeitos da natureza (raios, inundação, desmoronamento etc.), má armazenagem.
- Defeitos decorrentes da instalação inadequada realizada por pessoal não autorizado pela "Elettromec".
- Não funcionamento ou falhas decorrentes de problemas de fornecimento de energia elétrica no local onde produto está instalado. A substituição de Lâmpadas, vidros e plásticos.
- Despesas com transporte, peças, materiais e mão de obra para preparar o local aonde for instalado o produto (ex. Rede elétrica, conexões elétricas e hidráulicas, tomadas, esgoto, alvenaria, aterramento).
- Chamadas relacionadas à orientação de uso constantes no Manual do Consumidor ou no próprio produto, sendo passíveis de cobranças aos Consumidores. - Despesas relativas à instalação do produto e ou de ajuste do local as condições necessárias à instalação do mesmo.
- Caso haja a remoção e/ou alteração do número de série ou da etiqueta de identificação do produto.
- O produto for instalado ou utilizado em desacordo com o Manual do Consumidor.
- O produto for ligado em tensão diferente a qual foi destinado.
- O produto foi alvo de mau uso, descuidos ou ainda sofrer alterações, modificações ou consertos feitos por pessoas ou entidades não credenciadas pela Elettromec.
- O defeito for causado por acidente ou má utilização do produto pelo Consumidor.
- Despesas de deslocamento do Serviço Autorizado, quando e se o produto estiver instalado fora do município sede do Serviço Autorizado Elettromec. As lâmpadas e vidros não são cobertos pela garantia.
- Despesas decorrentes e consequentes de instalação de peças que não pertençam ao produto, sendo estas de responsabilidade única e exclusiva do Consumidor.
- Para sua comodidade, preserve o **MANUAL DO CONSUMIDOR, CERTIFICADO DE GARANTIA E A NOTA FISCAL DO PRODUTO.**

Quando necessário, consulte a nossa Rede de Serviços Autorizados e/ou o Serviço de Atendimento ao Consumidor.

A ELETTRMEC, buscando a melhoria contínua de seus produtos comercializados, reserva-se o direito de alterar seus produtos e suas características, técnicas ou estéticas sem prévio aviso.

## - PROGRAMA DE RELACIONAMENTO -

*inspire-se*

O PROGRAMA DE RELACIONAMENTO INSPIRE-SE OFERECE A VOCÊ A EXTENSÃO DA GARANTIA DE 1 PARA 2 ANOS. PARA OBTER O BENEFÍCIO, CADASTRE-SE NO PROGRAMA DE RELACIONAMENTO INSPIRE-SE NO SITE [WWW.ELETTROMECCOM.BR](http://WWW.ELETTROMECCOM.BR) E ACOMPANHE AS PRÓXIMAS NOVIDADES INTERAGINDO COM A ELETTROMECCOM NOS CANAIS DIGITAIS.

Garantia Estendida válida mediante preenchimento de formulário para produtos adquiridos a partir de março/2016. O benefício da extensão de garantia somente terá validade para os clientes que se inscreverem no Programa de Relacionamento Inspire-se até 3 meses após a emissão da nota fiscal. Válido para os produtos que se encontram no site.

Para a sua segurança e comodidade, os produtos Elettromec atendem as normativas e regulamentados do INMETRO. As especificações técnicas destacadas em cada categoria de produto são apresentadas de maneira geral e variam de acordo com a linha e/ou modelo de produto.

A Elettromec busca a melhoria contínua de seus produtos comercializados, reservando-se o direito de alterar os produtos e características técnicas ou estéticas, sem aviso prévio.



Acesse [elettromec.com.br](http://elettromec.com.br)

elettromec 

elettromec 

 **ELETTROMECC**