



Manual de Instruções e Uso
Fogões Série Nero Argento 60 cm

LNTC64**M**NAG2

LNTC64**G**NAG2

Recomenda-se a leitura deste manual de instruções antes da instalação e utilização do produto.

O importador/fabricante informa que este manual pode conter informações de vários produtos e, por isso, algumas delas poderão não estar relacionadas ao seu modelo específico. Preserve este manual com cuidado, pois poderá ser útil no futuro, seja para você ou para outros, caso surjam dúvidas relacionadas ao funcionamento do produto.

O importador/fabricante se reserva o direito de efetuar qualquer modificação em seus produtos sem prévio aviso, sem interferir nas características essenciais de segurança e funcionalidades. O importador/fabricante declina toda a responsabilidade em caso de danos causados pelo uso incorreto ou ilógico do aparelho.

Importador:

MGBP BRASIL Ltda

Rua O Brasil para Cristo, 2756

Curitiba/PR – 81.730-070

e-mail: sac@mgbpdobrasil.com.br

www.mgbpdobrasil.com.br

Sumário

RECOMENDAÇÕES DE SEGURANÇA	5
AVISO IMPORTANTE PARA INSTALAÇÃO DO FOGÃO.....	9
MODELOS E CARACTERÍSTICAS	10
INSTALAÇÃO DO FOGÃO	12
PÉ AJUSTÁVEL.....	14
SISTEMA ANTI-INCLINAÇÃO	17
LIGAÇÃO A REDE DE GÁS.....	18
REGULAGEM DE AR DO QUEIMADOR FORNO	27
LIGAÇÃO À REDE ELÉTRICA	29
CUIDADOS NA UTILIZAÇÃO E MANUTENÇÃO	32
UTILIZANDO OS QUEIMADORES	39
MONTAGEM E DESMONTAGEM DAS GUIAS E PRATELEIRAS.....	43
UTILIZANDO O “FORNO GÁS”	47
UTILIZANDO O “FORNO MULTIFUNÇÕES”	61
DICAS PARA COZINHAR	66
CONTROLE ELETRONICO	72
SUBSTITUIR A LÂMPADA DO FORNO	79
REMOÇÃO DO VIDRO INTERNO	83
TERMO DE GARANTIA	86

RECOMENDAÇÕES DE SEGURANÇA

IMPORTANTE: Este aparelho foi concebido e fabricado exclusivamente para uso doméstico, não deve ser utilizado num ambiente comercial.

A garantia do aparelho será anulada se o aparelho for utilizado num ambiente não doméstico.

Leia atentamente as instruções antes de instalar e usar o aparelho.

- Este produto foi concebido e fabricado em conformidade com as normas aplicáveis aos produtos de cocção de alimentos para uso doméstico, incluindo as de temperatura da superfície. Algumas pessoas com pele sensível podem ter uma percepção de temperatura mais evidente com alguns componentes, embora essas partes estejam dentro dos limites permitidos pelas normas. A segurança total do aparelho também depende do uso correto, portanto, recomendamos sempre prestar muita atenção ao uso do produto, especialmente na presença de crianças.
 - Deve-se ter cuidado para evitar tocar nos elementos de aquecimento no interior do forno.
 - A porta é aquecida. Use sempre o puxador.
 - Para evitar queimaduras as crianças pequenas devem ser mantidas afastadas.
- Não tente modificar as características técnicas do aparelho, pois isso pode-se tornar o seu uso perigoso. O importador/fabricante declina toda a responsabilidade por qualquer inconveniente resultante da inobservância desta condição.
- Não opere seu aparelho por meio de um temporizador externo ou sistema de controle remoto separado.
- Não realize operações de limpeza ou manutenção no aparelho sem antes desconectá-lo da rede elétrica.
- AVISO: Certifique-se de que o aparelho está desligado antes de substituir a lâmpada do forno para evitar choque elétrico.

- Não use um limpador a vapor porque a umidade pode entrar no aparelho, tornando-o inseguro.
- Recomenda-se não utilizar o aparelho enquanto estiver descalço.
- Após o uso, verifique se os botões estão na posição desligada.
- Crianças com menos de 8 anos de idade devem ser mantidas afastadas a menos que sejam supervisionadas continuamente.
- Este aparelho pode ser utilizado por crianças com idade igual ou superior a 8 anos e pessoas com capacidades físicas, sensoriais ou mentais reduzidas ou falta de experiência e conhecimento, se tiverem recebido supervisão ou instruções relativas ao uso do aparelho de forma segura e compreender os perigos envolvido. As crianças não devem brincar com o aparelho. A limpeza e a manutenção não devem ser feitas por crianças sem supervisão.
- Certifique-se de que os cabos eléctricos que ligam outros aparelhos nas proximidades do fogão não possam entrar em contato com o mesmo ou ficar presos na porta do forno.
- AVISO: As frituras com gordura ou óleo desacompanhadas de uma tampa podem ser perigosa e resultar em incêndio. NUNCA tente extinguir um fogo com água, desligue o aparelho e depois cubra a chama, com uma tampa ou um cobertor de fogo.
- AVISO: Quando instalado corretamente, seu produto atende a todos os requisitos de segurança estabelecidos para este tipo de categoria de produto. No entanto, deve-se ter especial cuidado em torno da parte traseira e inferior do aparelho, uma vez que estas áreas não foram concebidas ou se destinam a serem tocadas e podem conter bordas afiadas ou irregulares, que podem causar ferimentos.
- O importador/fabricante declina toda a responsabilidade por danos a pessoas ou danos materiais causados pelo uso incorreto ou impróprio do aparelho.
- Não forre as paredes do forno ou sua base com papel alumínio.
- Não coloque as assadeiras ou a bandeja na base da câmara do forno, quando não estiverem sendo utilizadas.

- Não cubra a mesa do fogão com folhas de alumínio.
- **RISCO DE INCÊNDIO!** Não armazene material inflamável no forno ou no compartimento de armazenamento abaixo do forno.
- Utilize sempre luvas de forno quando retirar as prateleiras e formas de alimentos do forno enquanto estiver quente.
- Não pendure toalhas, panos de cozinha ou outros itens no aparelho ou no puxador - isso pode ser um risco de incêndio.
- Limpe o forno regularmente e não permita o acúmulo de gordura ou óleos na base ou bandeja do forno. Remova-os assim que eles ocorrerem.
- Não mantenha o fogão com porta do forno aberta.
- Afaste-se sempre do aparelho quando abrir a porta do forno para permitir a saída de vapor e ar quente antes de retirar o alimento.
- **SEGURANÇA DE MANUSEIO:** Deixe a comida no forno por um curto período antes e depois do cozimento. Isto é para evitar a contaminação por organismos que podem causar intoxicação alimentar. Tome especial cuidado quando a temperatura ambiente for mais elevada.
- **AVISO:** Tome cuidado para **NÃO** levantar o fogão pelo puxador da porta.
- **CUIDADO:** O processo de cozimento deve ser supervisionado. Um processo de cozimento de curto prazo deve ser supervisionado continuamente.
- Se o cabo de alimentação estiver danificado, ele deve ser substituído apenas por um agente de serviço autorizado.

DESEMBALAGEM E DESCARTE

- Depois de desembalar o produto, verifique se não está danificado e se a porta do forno fecha corretamente. Em caso de dúvida, não o utilize e consulte o seu fornecedor ou um técnico profissionalmente qualificado.
- Elementos de embalagem (ou seja, sacos de plástico, espuma de poliestireno, fitas de embalagem etc.) não devem ser deixados ao alcance das crianças, pois podem causar ferimentos graves.
- Alguns produtos são fornecidos com uma película protetora em peças de aço e alumínio. Este filme deve ser removido antes da utilização do aparelho.
- **IMPORTANTE:** Recomenda-se o uso de luvas de proteção adequadas ao manusear ou limpar este aparelho.
- **CUIDADO:** Este fogão só deve ser instalado em um ambiente permanentemente ventilado em conformidade com os regulamentos e orientações constantes neste manual.
- Se decidir não usar mais este aparelho (ou decidir substituir por outro modelo), antes de descartá-lo, recomenda-se que ele seja tornado inoperante de maneira adequada, de acordo com os regulamentos de proteção ambiental e de saúde, assegurando em particular que todas as partes potencialmente perigosas devem ser isoladas, especialmente em relação a crianças que poderiam brincar com aparelhos não utilizados.
- Os vários componentes do aparelho são recicláveis. Elimine-os de acordo com os regulamentos em vigor no país. Se o aparelho for desmontado, remova o cabo de alimentação.

AVISO IMPORTANTE PARA INSTALAÇÃO DO FOGÃO

O fogão poderá ser instalado livre, de modo isolado, ou encaixado entre os móveis da cozinha, ou entre um móvel e uma parede. A instalação deste produto deve seguir as normas vigentes no país.

O importador/fabricante não poderá ser considerado responsável por eventuais danos a pessoas ou objetos, decorridos de instalação inadequada ou uso incorreto do produto.

Este aparelho não é destinado ao uso de pessoas (adultos ou crianças) com capacidade psicológica e/ou motora reduzidas, ou com falta de experiência e conhecimento, a menos que sob supervisão e orientação de uma pessoa responsável pela segurança.

O local onde será instalado o fogão deve possuir boa ventilação.

Quando for instalada uma coifa/depurador sobre o fogão, deve-se manter distância mínima de 65 cm.

MANUAL TÉCNICO PARA O INSTALADOR

- A instalação do fogão só deve ser realizada por técnicos qualificados e em conformidade com as normas de segurança locais. Recomenda-se a utilização de Serviço de Assistência Técnica Autorizado, indicado pelo revendedor ou distribuidor local.
- O aparelho deve ser instalado em conformidade com os regulamentos em vigor no país e em observação das instruções do importador/fabricante.
- Desligue sempre o aparelho da corrente eléctrica antes de realizar qualquer operação de manutenção ou reparação.
- Alguns aparelhos são fornecidos com uma película protetora em peças de aço e alumínio. Este filme deve ser removido antes de usar o fogão e sua superfície limpa.

MODELOS E CARACTERÍSTICAS

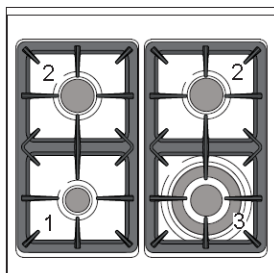


Modelo	LNTC64GNAG2 Gás
Tamanho	60 x 60 cm
Nicho	L-60 x P-60 x A-85 a 90
Auxiliar	1,0 Kw
Semirápido (2)	1,75 kW
Multichama	4,0 kW
Forno á gás ¹	2,7 kW



Modelo	LNTC64MNAG2 Elétrico
Tamanho	60 x 60 cm
Nicho	L-60 x P-60 x A-85 a 90
Auxiliar	1,0 kW
Semirápido (2)	1,75 kW
Multichama	4,0 kW
Forno elétrico	2,4 kW

DISPOSIÇÃO QUEIMADORES



1- Auxiliar (A)	1,0kW
2- Semirrápido (SR)	1,75kW
3- Multichama (MC)	4,0kW

- A ignição elétrica é incorporada aos manípulos de acendimento dos queimadores.
- O aparelho possui um sistema de segurança instalado onde o fluxo de gás será interrompido 10 segundos após a chama se apagar acidentalmente.

CUIDADO:

- Se a chama do queimador for acidentalmente apagada, desligue o gás no manípulo de controle e espere pelo menos 1 minuto antes de tentar reacender.
- Aparelhos a gás produzem calor e umidade no ambiente em que estão instalados.
- Certifique-se de que a área de cozimento é bem ventilada abrindo as grades de ventilação natural ou instalando um exaustor conectado a um duto de saída.
- Se o aparelho for utilizado durante um longo período de tempo, pode ser necessário fornecer ventilação adicional abrindo uma janela ou aumentando a potência de sucção do exaustor (se instalado).

INSTALAÇÃO DO FOGÃO

Após instalar e fixar todas as peças e partes que acompanham o produto, certificar-se que o produto está corretamente instalado.

O fogão pode ser instalado isoladamente, encostado em um móvel ou encaixado entre 2 móveis.

Quando o fogão for instalado ao lado de uma parede que supere a altura do mesmo, é necessário deixar uma distância mínima 20cm.

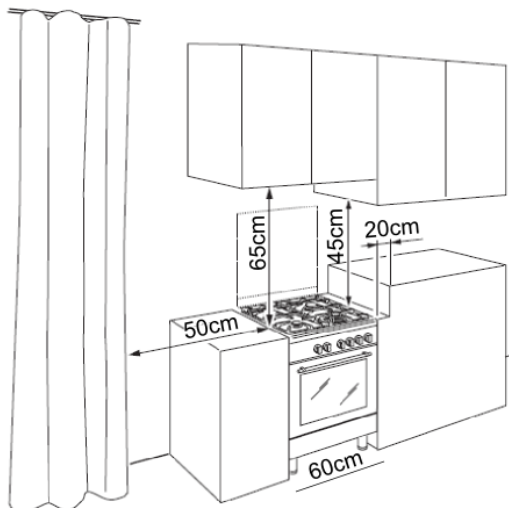
Quando for instalada uma coifa/depurador sobre o fogão, deve-se manter uma distância mínima de 65 cm (A).

Materiais sintéticos estratificados e a cola utilizada devem ser resistentes a uma temperatura de 90 ° C para evitar descolamento ou deformações.

Cortinas não devem ser colocadas imediatamente atrás do aparelho e não devem ficar a menos de 50 cm dos lados.

O aparelho deve ser posicionado em unidades resistentes ao calor. As paredes das unidades não devem ser superiores a mesa do fogão e devem ser capazes de resistir a temperaturas de 75°C acima da temperatura ambiente.

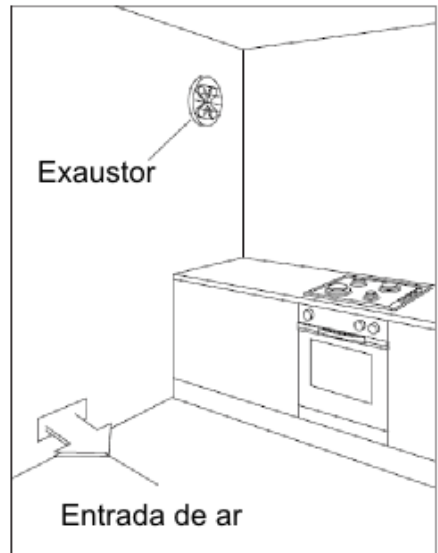
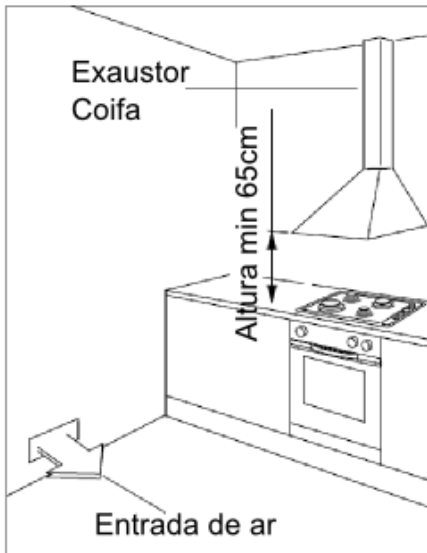
Não instale o aparelho perto de materiais inflamáveis (por exemplo, cortinas).



VENTILAÇÃO DO LOCAL

Para garantir o correto funcionamento do fogão é necessário que o local possua ventilação contínua. O volume do local não deverá ser inferior a 25m³.

O fluxo natural de ar deverá ser através de abertura permanente na parede, esta abertura deve ser aberta com o lado externo e deverá haver uma secção mínima de 100 cm². Esta abertura deve ser construída de modo a não ser obstruída.



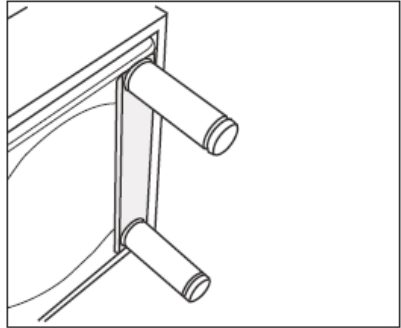
LOCALIZAÇÃO DA VENTILAÇÃO

Os produtos de combustão a gás sempre devem ter o produto da sua combustão evacuado por uma coifa com exaustão externa ou com abertura externa. Não havendo a possibilidade de instalação de uma coifa, poderá ser instalado um ventilador de exaustão diretamente na janela ou parede externa, e deve funcionar de maneira simultânea ao fogão.

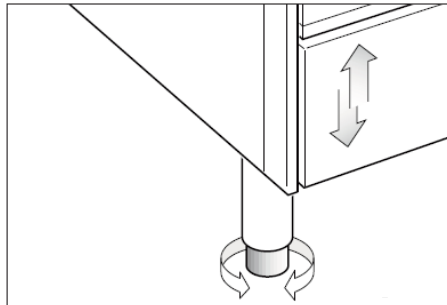
PÉ AJUSTÁVEL

O pé ajustável que acompanha o seu produto vem acondicionado na parte interna da embalagem. O pé ajustável deve ser montado no produto no local próximo onde o fogão será instalado.

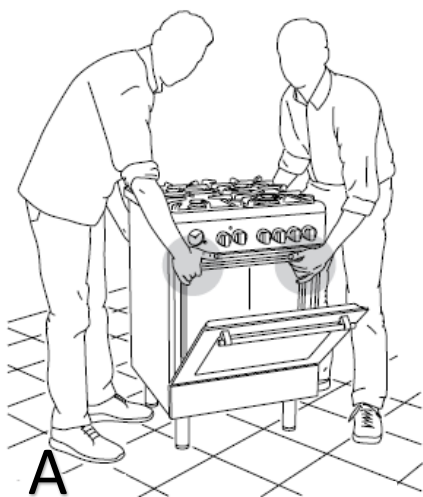
- 1- Deite o produto sobre a embalagem em um local plano.
- 2- Fixe os pés na base do fogão.
- 3- Coloque o fogão na posição vertical sem utilizar os pés como apoio (isso poderá danificar os pés). Para ajustar a altura do seu fogão, gire a parte inferior do pé, repita este ajuste em todos os pés até que o fogão esteja nivelado.



Altura ajustável de 85 a 90cm



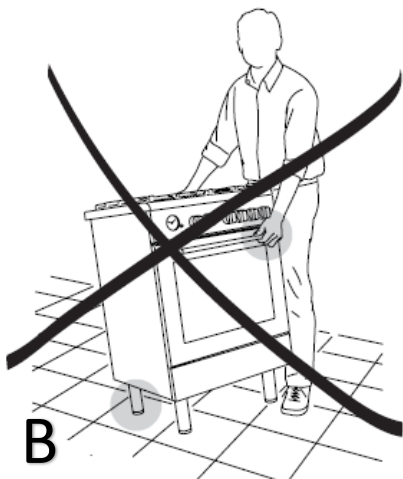
MOVIMENTAÇÃO DO FOGÃO



A - Para movimentar corretamente o fogão, siga como indicado na figura "A".

B - NÃO movimente o fogão utilizando o puxador da porta.

C - Ao movimentar o fogão, NÃO ARRASTE, levante do chão os pés do produto.



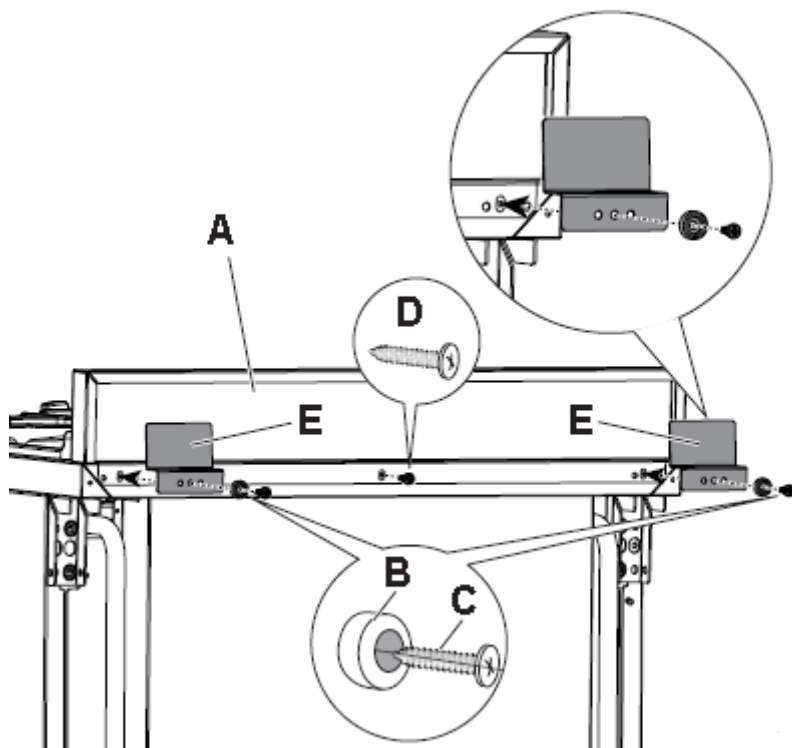
INSTALAÇÃO DEFLETOR DE CALOR

Após instalar e ajustar os pés na altura correta, deve-se instalar o defletor de calor (A).

Antes de montar deve-se remover a película protetora que reveste o defletor e efetuar a limpeza as superfícies.

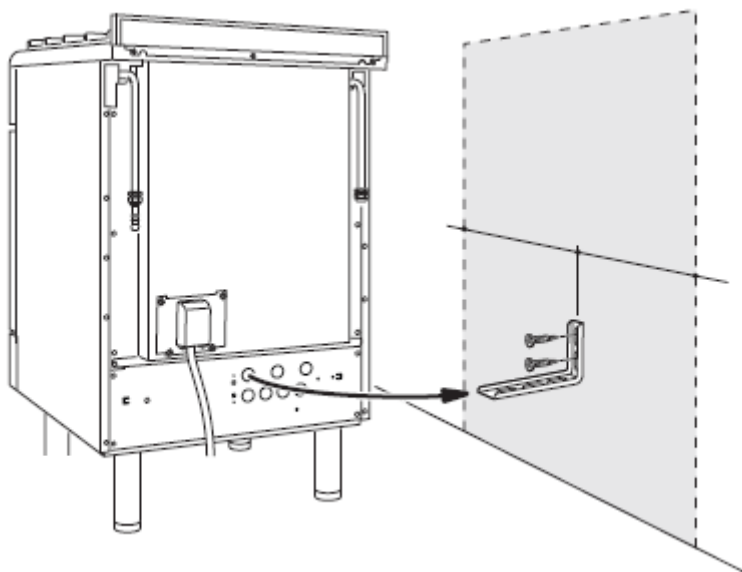
Remova os espaçadores "B" e o parafuso "C" da parte traseira do fogão.

Monte o defletor como mostrado na figura abaixo, fixando os parafusos "C" e os espaçadores "B", utilizando os suportes "E".



SISTEMA ANTI-INCLINAÇÃO

Para maior segurança do usuário, acompanha o fogão um sistema que inibe a inclinação acidental. Recomenda-se que instale o suporte “anti-inclinação” que acompanha o produto.



Montagem do sistema anti-inclinação:

1. Após definido o local correto de instalação do fogão, marque o local de fixação do suporte como indicado na figura.
2. Faça 2 furos de 8mm, e instale as buchas.

ANTES DE FURAR, CERTIFIQUE-SE DE QUE NÃO HÁ TUBULAÇÕES NESTA REGIÃO DA PAREDE!

3. Fixar sem apertar os parafusos do suporte anti-inclinação.
4. Posicione o fogão no local, para ajustar corretamente a altura do suporte no encaixe do fogão.

5. Aperte os parafusos que fixam o suporte anti-inclinação.
6. Posicione o fogão na posição correta.

Atenção!

Ao colocar o fogão no lugar, preste muita atenção para não prender o cabo de alimentação no suporte anti-inclinação. Preste atenção especial à mangueira de conexão de gás.

LIGAÇÃO A REDE DE GÁS

Primeiramente, antes de efetuar a instalação, certificar-se que o tipo de gás da instalação é o mesmo para o qual o produto está ajustado.

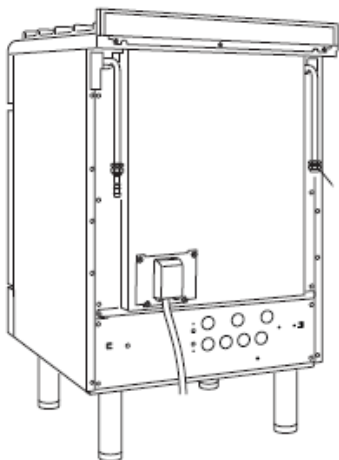
O seu fogão vem ajustado de fábrica para trabalhar com **GLP/G30** (Gás Liquefeito de Petróleo), para instalação com **GN/G20** (Gás Natural) providenciar a substituição dos injetores que acompanham o produto, no ato da instalação.

Para a correta instalação do seu fogão ao fornecimento de gás (GLP ou GN) é recomendado a utilização de mangueira flexível revestida em aço conforme NBR 14177, a tubulação não deve atravessar a parte posterior do fogão ou encostar em áreas móveis do fogão onde poderá ser danificada.

Deve ser utilizado um regulador de pressão de 1kg/h específico para o gás em que o fogão está sendo instalado (GLP ou GN), conforme NBR 8473.

Tipo de Gás	Pressão funcionamento
GLP/G30	28 a 30 mbar
GN/G20	20 mbar

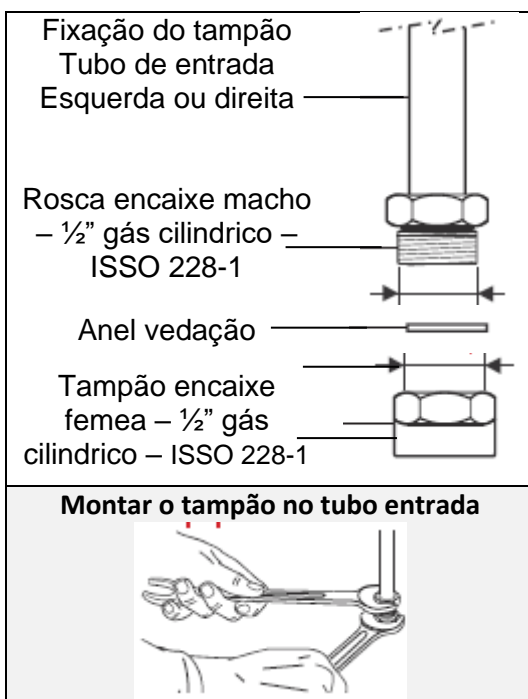
CONECTANDO A ENTRADA GÁS



O abastecimento de gás é efetuado na parte traseira do fogão do lado esquerdo ou direito.

A mangueira flexível não deve cruzar a parte posterior do fogão.

O tubo de entrada não utilizado deverá ser fechado com o tampão e arruela de vedação conforme mostrado na instrução “Montar o tampão no tubo de entrada”.



AJUSTES AOS VÁRIOS TIPOS DE GÁSES

Antes de efetuar qualquer manutenção no seu fogão, desligar a conexão elétrica e de gás.

O seu fogão vem ajustado para gás BUTANO/GLP – G30, a pressão deve estar ajustada entre 28 a 30mbar, para o correto funcionamento.

Para que seu fogão funcione adequadamente com gás natural/GN – G20, a pressão deve estar ajustada para 20mbar, para o correto funcionamento e proceder conforme descrito a seguir:

CONEXÃO DE GÁS COM TUBOS RÍGIDOS OU UM TUBO FLEXÍVEL (NBR 14177)

A conexão de gás é composta de:

- Encaixe terminal do tubo de entrada (direito ou esquerdo);
- Arruela de vedação

Importante!

Ao conectar o fogão a entrada de gás com tubos rígidos ou um tubo flexível, certifique-se:

- Usar tubos rígidos ou um tubo flexível (NBR 14177) em conformidade com os regulamentos locais aplicáveis. O tubo flexível deve ter a construção correta para o tipo de gás que está sendo usado.
- Se forem utilizados acessórios de compressão, aperte-os firmemente usando duas chaves.
- Certifique-se de que o tubo flexível não está sob tensão, torcido, dobrado, nem enquanto o aparelho estiver em uso ou enquanto estiver sendo conectado ou desconectado.
- O tubo flexível (NBR 14177) não deve ultrapassar 1,25m de comprimento e não deve entrar em contato com bordas afiadas, cantos ou partes móveis. Use apenas um único tubo flexível; nunca conecte o fogão com mais de um tubo flexível.

- O tubo flexível pode ser facilmente inspecionado ao longo de todo o seu comprimento para verificar sua condição; se tiver uma data de expiração, deve ser substituído antes dessa data.
- Se estiver usando um tubo flexível que não seja totalmente feito de metal, certifique-se de que ele não entre em contato com qualquer parte do fogão com uma temperatura de superfície maior ou igual 70°C (ou consulte os regulamentos locais aplicáveis).
- A mangueira não deve estar sujeita a calor excessivo por exposição direta a produtos de combustão ou por contato com superfícies quentes.
- O tubo rígido ou flexível deve ser substituído se apresentar sinais de desgaste ou danos.
- O regulador de pressão de gás deve estar em conformidade com os regulamentos (NBR 8473) e é instalado ao conectar a um cilindro de GLP.
- A válvula do cilindro ou a válvula de fornecimento do aparelho deve ser fechada quando o fogão não estiver em uso.
- O tubo rígido ou flexível não deve ser submetido à corrosão por agentes de limpeza ácidos.

Depois de ligar o fogão ao fornecimento de gás:

- Verifique se as conexões estão corretamente seladas usando uma solução com sabão, mas nunca uma chama.
- Verifique se os injetores estão corretos para o tipo de gás que está sendo usado. Caso contrário, siga as instruções em “SUBSTITUIÇÃO DOS INJETORES”.
- Substitua a (s) arruela (s) de vedação ao menor sinal de deformação ou imperfeição. As arruelas de vedação são as peças que garantem uma boa vedação na conexão de gás.
- Use duas chaves ao conectar o tubo rígido ou flexível.

CONEXÃO COM TUBO RÍGIDO OU FLEXÍVEL – NBR14177



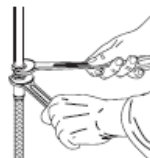
Tubo entrada

Tubo rosca macho

Anel vedação

Rosca 1/2" Gás cilíndrica -
Fêmea

Tubo Flexível
(não fornecido)



Rosca 1/2" Gás cilíndrica - macho

Rosca 1/2" Gás cilíndrica - Fêmea

Tubo Rígido (não fornecido)

TABELA SUBSTITUIÇÃO DE INJETORES

TABELA DE INJETORES – GLP – GN						
QUEIMADOR	Potência máxima (kW)	Potência mínima (kW)	GLP G30 28 a 30 mbar		Gás Natural GN 20 mbar	
			Ø injetor (1/100mm)	Abertura misturador (mm)***	Ø injetor (1/100mm)	Abertura misturador (mm)***
Auxiliar (A)	1,00	0,30	50	-	77	--
Semirrápido (SR)	1,75	0,45	66	-	101	-
Rápido (R)	3,00	0,75	87	-	129	-
Multichamas (MC)	4,00	1,50	98	-	141	-
Forno	2,70	0,65	78	Totalmente aberto (*)	120	2,0(*)

(*) – Valor de referência

VENTILAÇÃO DE AR NECESSÁRIA PARA COMBUSTÃO DE GÁS (2 m³/h x kW)	
QUEIMADOR	Ar necessário para a combustão [m³/h]
Auxiliar (A)	2,00
Semirrápido (SR)	3,50
Rápido (R)	6,00
Multichamas (MC)	7,00
Forno	5,40

Pressão Gás Natural (G20) – 20 mbar

Pressão Gás Butano (G30) – 30 mbar

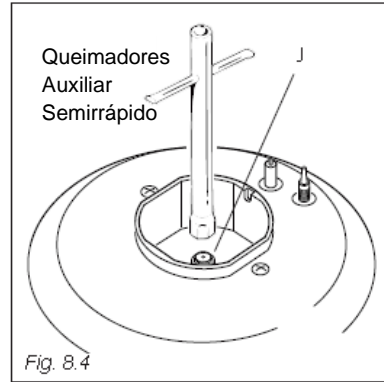
ATENÇÃO:

Após a substituição dos injetores, o técnico deverá proceder o ajuste da chama mínima, conforme descrito “REGULAGEM CHAMA MINIMA”.

SUBSTITUIÇÃO DOS INJETORES DOS QUEIMADORES

Selecione os injetores a serem substituídos de acordo com a “Tabela de injetores”.

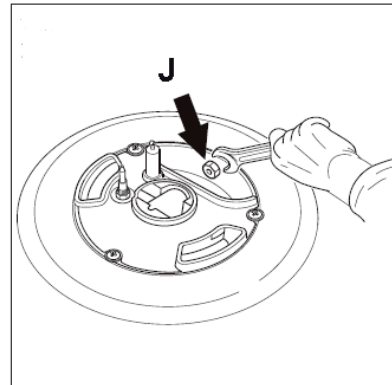
Os diâmetros dos injetores expressos em centésimos de milímetro, são marcados no corpo de cada injetor.



Para substituir os injetores do queimador Multichamas, proceda da seguinte forma:

- Retire as trempes e os queimadores do fogão.
- Usando uma chave, substitua os injetores dos queimadores “J” conforme indicação para o tipo de gás que será usado.

Os queimadores são concebidos de forma a não exigir a regulação do ar primário.



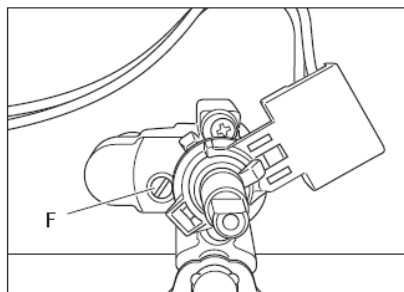
AJUSTANDO A CHAMA MÍNIMA DOS QUEIMADORES DA MESA

Ao mudar de um tipo de gás para outro, o ajuste da chama mínima também deve ser realizado de forma correta: a chama não deve apagar-se mesmo quando passar repentinamente da chama máxima para a mínima.

Para regular a chama, siga as instruções abaixo:

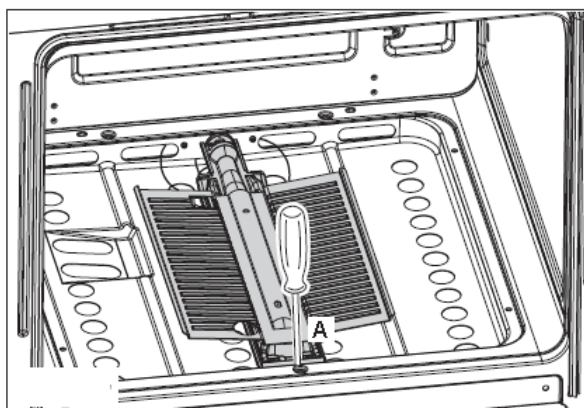
Queimadores auxiliares, semirrápidos e rápidos:

- Acenda o queimador.
- Ajuste a válvula de gás para a posição “mínima”.
- Remova o manipululo.
- Usando uma chave de fenda, gire o parafuso “F” até que o ajuste esteja correto.

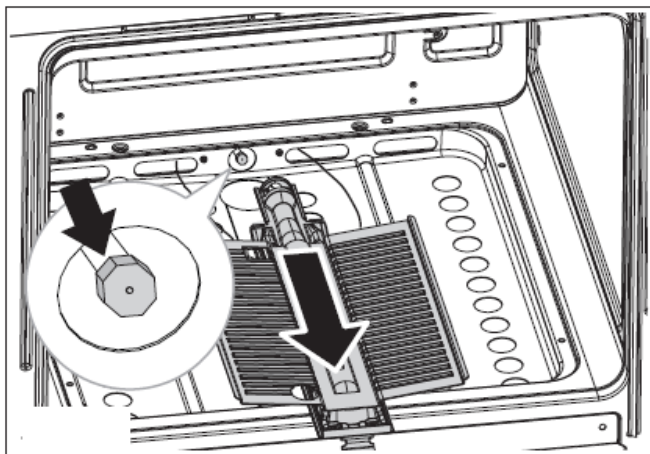


SUBSTITUIÇÃO DO INJETOR DO FORNO

- Levante e remova o painel inferior dentro do forno.
- Desparafuse o parafuso de fixação do queimador “A”.



- Remova o queimador da maneira indicada na figura abaixo e acesse o injetor na parte posterior do forno. Tome cuidado para não danificar o fio no eletrodo de ignição e termopar de segurança.

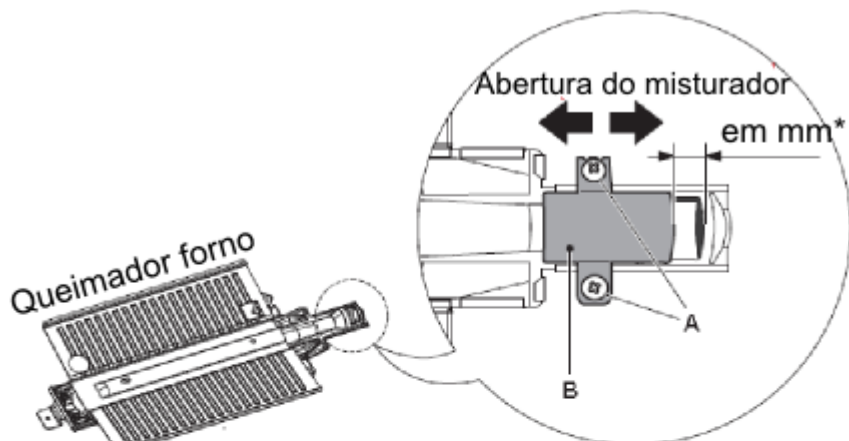


- Usando uma chave de 7 mm, remova o injetor indicado pela seta na figura acima e substitua pelo injetor selecionado de acordo com a “Tabela de injetores”; em seguida, proceda a montagem repetindo as etapas acima na ordem inversa.

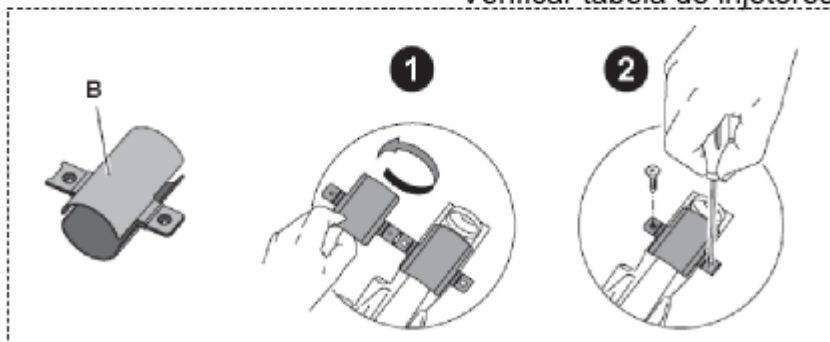
REGULAGEM DE AR DO QUEIMADOR FORNO




Usando uma chave Philips, afrouxe o parafuso "A" que prende o colar de regulagem do fluxo de ar "B" e gire o anel para frente e para trás para aumentar ou reduzir a abertura de ar de acordo com o tipo de gás e as indicações a "Tabela injetores", na indicação abertura misturador.

Acenda o queimador e verifique as chamas estão adequadas (Azul).



*Verificar tabela de injetores



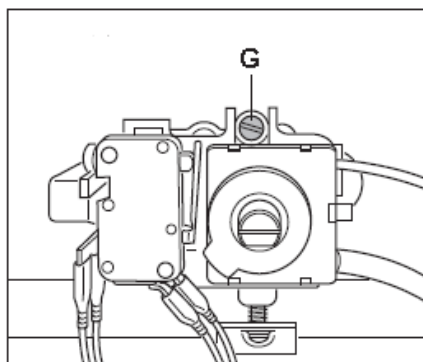
Chama com falta de ar primário	Chama correta	Chama com excesso de ar primário
Longa, amarela e oscilante	Azul clara, inteira e formato cone	Cone curto, pontiagudo que tende a se destacar do queimador
CAUSAS		
Regulador/abertura de ar muito fechada	Regulador/abertura de ar ajustada corretamente	Regulador/abertura de ar muito aberta
		

AJUSTE DA CHAMA MÍNIMA DO QUEIMADOR DO FORNO

Considerando que na posição mínima a chama deve ter um comprimento de cerca de 4 mm e deve permanecer acesa mesmo com passagem brusca da posição máxima para a mínima.

O ajuste da chama é feito da seguinte maneira:

- ligue o queimador ajustando o manipulô do termostato na posição Max (máximo);
- Retire o manipulô e desaparafuse o parafuso de derivação "G" cerca de três voltas, com uma pequena chave de fenda plana (lâmina de Ø 3 mm, 100 mm de comprimento) através da abertura do painel;
- monte novamente o botão e deixe o forno aquecer por cerca de 10 minutos, em seguida, leve o manipulô do termostato



para a posição 130 (mínimo) para operar o by-pass do termostato;

- Após ter removido o manípulo novamente e ter muito cuidado para não virar a haste do termostato, aperte lentamente os parafusos de by-pass "G" até obter uma chama de 3-4 mm de altura.

N.B. Para o G30 / G31 (GLP), o parafuso de by-pass deve ser completamente apertado.

LIGAÇÃO À REDE ELÉTRICA

A ligação elétrica deve estar em acordo e conformidade aos dispositivos legais em vigor.

Primeiramente verificar se a tensão da rede elétrica é a mesma do produto (220V).

Deverá haver uma conexão eficiente de aterramento conforme norma vigente (NBR5410).

Fazer a conexão elétrica utilizando o plugue para uma conexão em uma tomada elétrica, conforme legislação em vigor.

O cabo de alimentação não deve tocar nas partes quentes para que não exceda 75°C em nenhum ponto.

Uma vez que o aparelho tenha sido instalado, o disjuntor ou tomada deve estar sempre acessível.

- A instalação elétrica deve ser com cabos de no mínimo 1,5mm².
- A rede elétrica deve estar protegida por um disjuntor de 15A para sistemas mono-fásicos e por 2 disjuntores de 15A para sistemas bi-fásicos.

NOTA: Para conexão à rede elétrica, não use adaptadores, redutores ou dispositivos de ramificação, pois eles podem causar superaquecimento e queima.

Se a instalação exigir alterações no sistema elétrico doméstico ou se a tomada e o plugue do dispositivo forem incompatíveis, chame um especialista, que também deve verificar se a seção do cabo da tomada é adequada para a energia absorvida pelo aparelho.

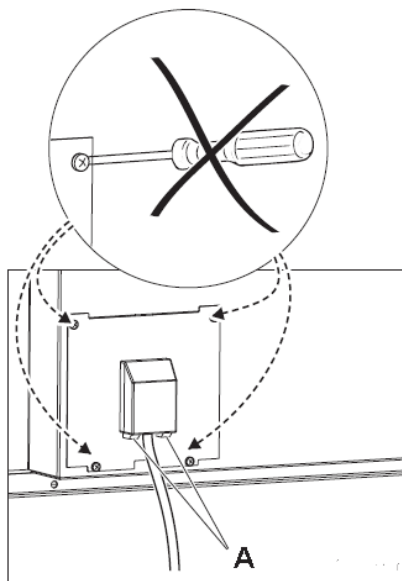
Antes de efetuar qualquer intervenção na parte elétrica do aparelho, a conexão com a rede energia deve ser interrompida.

A conexão do aparelho à terra é obrigatória (NBR5410).
O fabricante declina toda a responsabilidade por qualquer inconveniente resultante da inobservância destas condições.

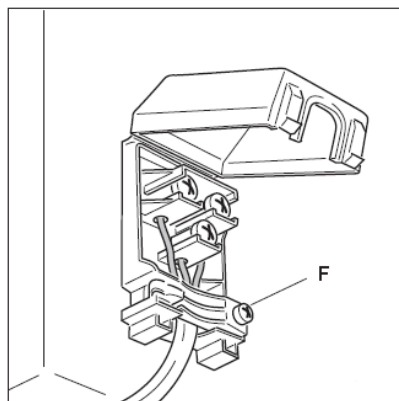
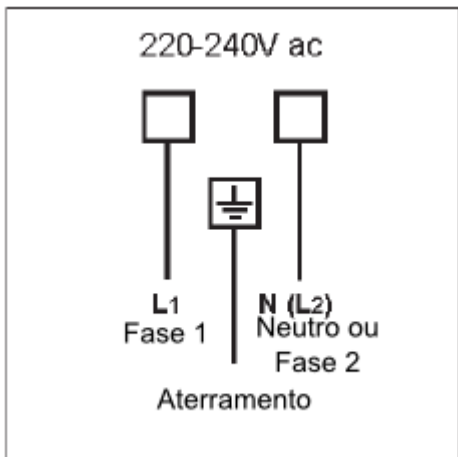
CAIXA DE CONEXÃO

ADVERTÊNCIA: Se o cabo de alimentação estiver danificado, ele deve ser substituído apenas por um agente de serviço autorizado para evitar riscos. Para conectar o cabo de alimentação:

- Solte as travas que fixam a tampa "A" na parte traseira do fogão.



- Desaperte o grampo do cabo “F”.
- Conecte os fios ao bloco de terminais conforme mostrado no diagrama.



Obs.: O condutor de terra deve ser deixado cerca de 3 cm mais comprido que os outros.

ESPECIFICAÇÕES DO CABO DE ALIMENTAÇÃO

TIPO H05VV-F

220-240 V - 3 x 1,5 mm² (*) (**)

(*) Conexão possível com plugue de saída

(**) Conexão com conexão de caixa de parede.

CUIDADOS NA UTILIZAÇÃO E MANUTENÇÃO

PRIMEIRA UTILIZAÇÃO DO FORNO - aconselha-se seguir estas instruções:

- Ligue o forno vazio na temperatura máxima para eliminar a gordura/resina de fabricação dos elementos de aquecimento.
- Desligue o aparelho da corrente eléctrica, deixe o forno esfriar e limpe o interior do forno com um pano embebido em água e detergente neutro; então seque com cuidado.

CUIDADO: Não use produtos abrasivos ou raspadores metálicos afiados para limpar o vidro da porta do forno, pois eles podem arranhar a superfície, o que pode resultar em quebra do vidro.

- Antes de começar a limpeza, você deve garantir que o aparelho esteja desconectado da fonte de alimentação elétrica.
- É recomendado efetuar a limpeza quando o produto estiver frio e especialmente as peças esmaltadas.
- Evite deixar substâncias alcalinas ou ácidas (suco de limão, vinagre, etc.) nas superfícies.
- Evite usar produtos de limpeza com cloro ou base ácida.
- **Importante: Recomenda-se o uso de luvas de proteção adequadas ao manusear ou limpar este aparelho.**
- Não utilizar materiais pontiagudos para limpeza das partes e peças do fogão.
- Não utilizar limpeza a vapor para higienização do fogão.
- Quando necessário a substituição de algum componente do seu fogão é recomendado que seja efetuado por pessoa tecnicamente capacitada.
- Quando for necessária a substituição do cabo de alimentação, o mesmo deverá ser substituído por outro de igual característica (**3x1,5mm²**).

AVISO

Quando instalado corretamente, seu produto atende a todos os requisitos de segurança estabelecidos para esse tipo de categoria de produto. No entanto, deve-se ter especial cuidado em torno da parte traseira ou inferior do aparelho, uma vez que estas áreas não foram concebidas e nem se destinam a serem tocadas ou manuseadas pois podem conter bordas irregulares capazes de causar ferimentos.

PEÇAS ESMALTADAS

Todas as peças esmaltadas devem ser limpas com uma esponja e água com sabão ou outros produtos não abrasivos. Seque de preferência com uma microfibras ou pano macio. Substâncias ácidas, como suco de limão, molho de tomate, vinagre, etc. podem danificar o esmalte se deixado por muito tempo.

AÇO INOXIDÁVEL, PEÇAS DE ALUMÍNIO, PINTADO E SUPERFÍCIES COM SERIGRAFIA

Limpe usando um produto apropriado. Sempre seque bem.

IMPORTANTE: estas peças devem ser limpas com muito cuidado para evitar arranhões e abrasão. É aconselhado usar um pano macio e sabão neutro.

CUIDADO:

Não use substâncias abrasivas ou detergentes não neutros, pois estes poderão danificar irreparavelmente a superfície.

Importante: O importador/fabricante declina toda a responsabilidade por possíveis danos causados pelo uso de produtos inadequados para limpeza do fogão.

Atenção! O aparelho apresenta áreas quentes durante seu funcionamento, principalmente nas áreas de cozimento. É muito importante que as crianças não fiquem sozinhas na cozinha quando o fogão estiverem funcionamento.

Não use um limpador a vapor porque a umidade pode entrar no aparelho, tornando-o inseguro.

Não use produtos abrasivos ou raspadores de metal afiados para limpar o vidro da porta do forno pois eles podem arranhar a superfície, o que pode resultar em quebra do vidro.

DENTRO DO FORNO

O forno deve ser sempre limpo após o uso. A cavidade deve ser limpa usando uma solução de detergente neutro e água morna. Produtos de limpeza químicos adequados podem ser usados após consultar as recomendações do fabricante e testar uma pequena amostra da cavidade do forno. Agentes de limpeza abrasivos não devem ser usados na superfície da cavidade.

NOTA: O importador/fabricante deste aparelho não se responsabilizam por danos causados por limpeza química ou abrasiva. Deixe o forno resfriar e preste especial atenção para não tocar nos elementos quentes de aquecimento dentro da cavidade do forno.

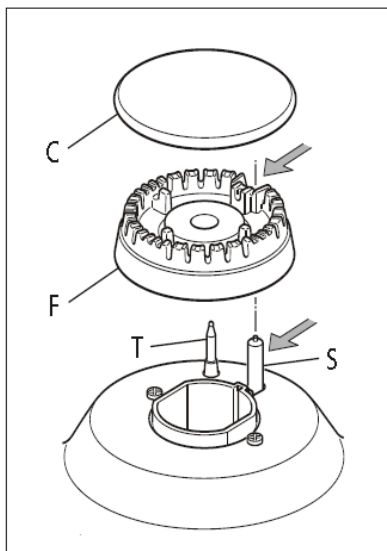
QUEIMADORES E SUPORTES

Estas peças devem ser limpas com uma esponja com água e sabão ou outros produtos não abrasivos adequados. Seque com um pano macio.

Aviso! Não use lava-louças.

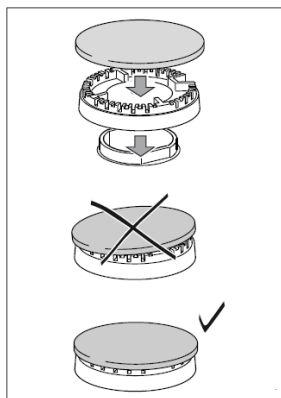
Se deixado na superfície por um período longo de tempo, substâncias ácidas como suco de limão, molhos de tomate, vinagre e outros produtos similares danificarão a superfície e mancharão seu brilho. Após a limpeza, os queimadores e seus espalhadores de chama devem estar bem secos e posicionados corretamente. É muito importante verificar se o espalhador de chama do queimador e espalhador foram posicionados corretamente. A não observância disso pode causar sérios problemas.

Verifique se o eletrodo "S" ao lado de cada queimador está limpo para garantir faíscas para o acendimento.



Verifique se o sensor “T” ao lado de cada queimador está sempre limpo para garantir o funcionamento correto da válvula de segurança.

Nota: Tanto o sensor como o eletrodo de ignição “S” deve ser limpo com muito cuidado. Para evitar dano na ignição elétrica, não use quando os queimadores não estiverem no lugar.



Nota: O uso contínuo pode causar uma mudança no esmalte ao redor dos queimadores e trempes, correspondendo às áreas expostas ao calor. Este é um fenômeno natural e não impede que funcionem corretamente.

POSICIONAMENTO CORRETO DOS QUEIMADORES AUXILIAR, SEMIRRÁPIDO E RÁPIDO

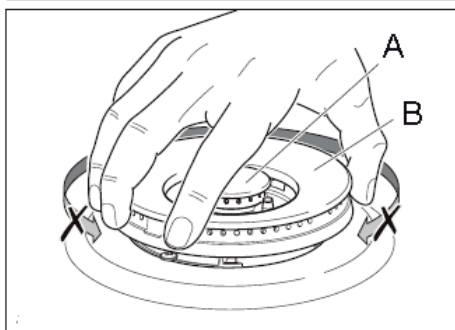
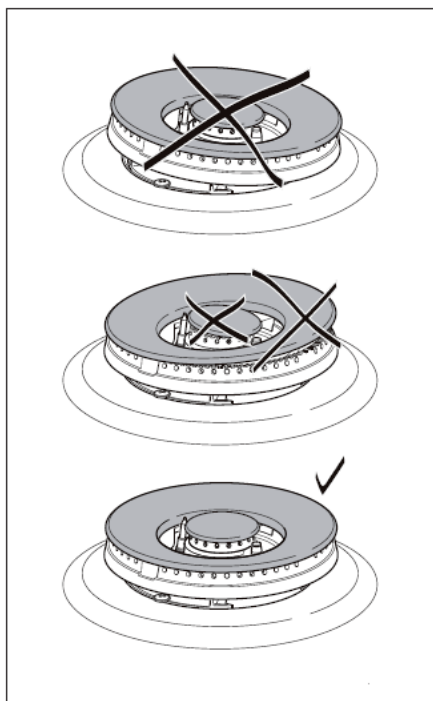
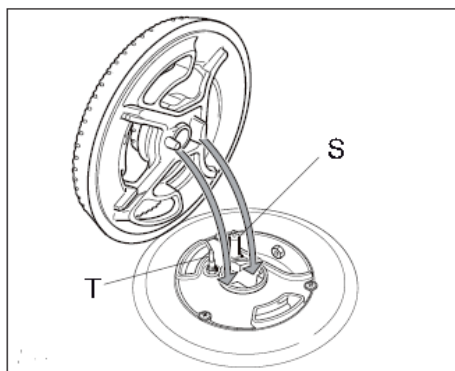
É muito importante verificar se o queimador “F” e o espalhador “C” foram posicionados corretamente - se isso não ocorrer, poderá causar sérios problemas.

POSICIONAMENTO CORRETO DO QUEIMADOR MULTICHAMA OU DOPPIA FIAMMA

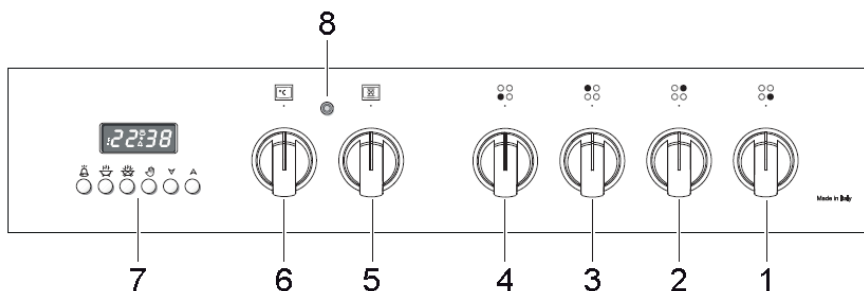
O queimador multichama deve estar corretamente posicionado; o encaixe do queimador deve entrar em seu encaixe, como mostrado pela seta.

O queimador corretamente posicionado não pode girar.

Posicione então o espalhador interno “A” e o espalhador externo “B”.



PAINEL DE CONTROLE – FORNO ELÉTRICO



Descrição dos controles

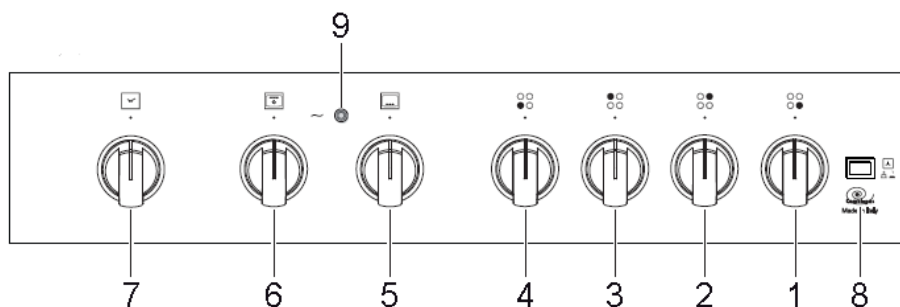
1. Ajuste do queimador frontal direito
2. Ajuste do queimador posterior direito
3. Ajuste do queimador posterior esquerdo
4. Ajuste do queimador frontal esquerdo
5. Seletor de Ajuste das funções do forno Multifunção
6. Ajuste da temperatura do forno Multifunção
7. Relógio e programador eletrônico
8. Lâmpada indicadora da temperatura do forno

Nota:

O seu aparelho é equipado com um sistema de arrefecimento para obter uma eficiência dos controles e para garantir a manutenção da temperatura de superfície.

Quando o forno está funcionando, o sistema de arrefecimento liga e desliga dependendo da temperatura, e dependendo das temperaturas e tempos de cocção, o sistema de arrefecimento poderá funcionar mesmo após o aparelho ter sido desligado. A duração deste tempo depende da temperatura e duração de cozimento anteriores.

PAINEL DE CONTROLE – FORNO GÁS











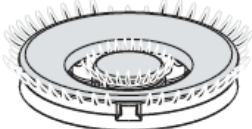
Descrição dos controles


1. Ajuste do queimador frontal direito
2. Ajuste do queimador posterior direito
3. Ajuste do queimador posterior esquerdo
4. Ajuste do queimador frontal esquerdo
5. Ajuste da temperatura do forno
6. Seletor de Ajuste das funções do forno – Iluminação; Turbo; Grill; Turbo grill
7. Temporizador 60 minutos
8. Interruptor de acionamento ventilador forno.
9. Lâmpada indicadora do grill infravermelho.

UTILIZANDO OS QUEIMADORES

(Queimadores auxiliares, semirrápido e Multifunção)


O fluxo de gás para os queimadores é ajustado girando o manipulô que o controlam. Gire o manipulô de modo que os símbolos em si apontem para o símbolo no painel de controle, obtendo as seguintes funções:

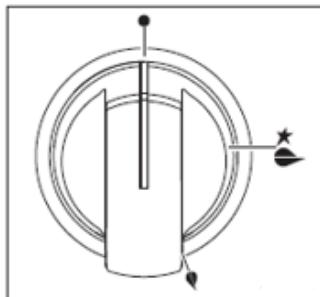
Posição manipulô	Função	Auxiliar; semirrápido e rápido	Multichamas
	Desligado/ Fechado		
	Chama máxima		
	Chama mínima		

- A posição de “chama máxima” permite a ebulição rápida de líquidos, enquanto que a posição de “chama mínima” permite o aquecimento moderado de alimentos ou a manutenção de condições de ebulição de líquidos.
- Para reduzir para “chama mínima”, gire o manipulô ainda mais no sentido anti-horário para apontar o indicador para a posição .
- Outros ajustes operacionais intermediários podem ser obtidos posicionando o indicador entre as posições máxima e mínima da abertura e nunca entre a abertura máxima e as posições “●”.

Como fazer o acendimento e ajustes

Para acender o queimador, você deve:



- Pressionar e girar o manipulador no sentido anti-horário até à posição  (chama máxima), pressione e mantenha o manipulador até que a chama permaneça acesa (aproximadamente 10 segundos).

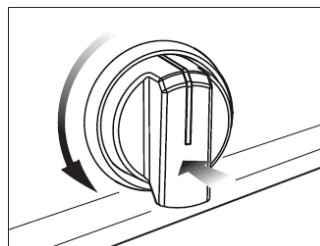


As faíscas produzidas pela ignição situada no queimador correspondente acenderão a chama.

Os símbolos podem variar conforme o modelo

Caso as condições locais de fornecimento de gás dificultem o acendimento do queimador na posição

 , tente novamente com o botão na posição .



- Se não houver alimentação elétrica principal, leve um fósforo aceso próximo ao queimador.
- Aguarde cerca de dez segundos após o queimador de gás ter sido aceso antes de largar o botão (atraso de ativação do dispositivo de segurança).
- Ajuste o manipulador para a posição desejada.

Se a chama do queimador apagar por algum motivo, a válvula de segurança interromperá automaticamente o fluxo de gás.

Para acender novamente o queimador, retorne o botão para a posição “●” fechada, aguarde pelo menos 1 minuto e repita o procedimento de acendimento.

Obs.: Caso ocorra a extinção da chama por qualquer motivo, o sensor de segurança irá interromper a passagem de gás após 10 segundos aproximadamente.

Cuidado!

Não cubra a mesa do fogão com folhas de alumínio.

Cuidado!

A mesa do fogão poderá ficar quente durante o funcionamento. Mantenha as crianças fora do alcance.

NOTA - Quando o fogão não estiver sendo usado, ajuste os manípulos para suas posições fechadas e também feche a válvula de entrada de gás.

Dicas para uso correto dos queimadores

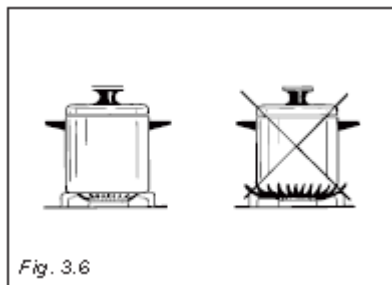
No painel de controle, próximo a cada manipulador há um diagrama que indica qual queimador é controlado por esse manipulador.

O queimador deve ser escolhido de acordo com o diâmetro e a capacidade do recipiente a ser utilizado.

DIÂMETROS DOS RECIPIENTES QUE PODEM SER USADOS NOS QUEIMADORES

Queimador	Diâmetro mínimo	Diâmetro máximo
Auxiliar	4cm	14cm
Semirrápido	16cm	24cm
Multichama	26cm	28cm
Diâmetro máximo com suporte wok – 36cm		
Não utilize recipientes com base côncava ou convexa		

É importante que o diâmetro do recipiente seja adequado à potência do queimador, de modo a não comprometer o alto rendimento dos queimadores e o desperdício de energia.



Uma panela pequena em um queimador grande não dá a você um ponto de ebulição em um curto período de tempo, já que a capacidade de absorção de calor de uma massa líquida depende do volume e da superfície da panela.

CUIDADO: Certifique-se de que as panelas estão centradas no queimador para máxima estabilidade e maior eficiência.

Certifique-se de que as panelas não estão em contato com os botões de controle, caso contrário a chama poderá superaquecer os botões e danificá-los permanentemente.

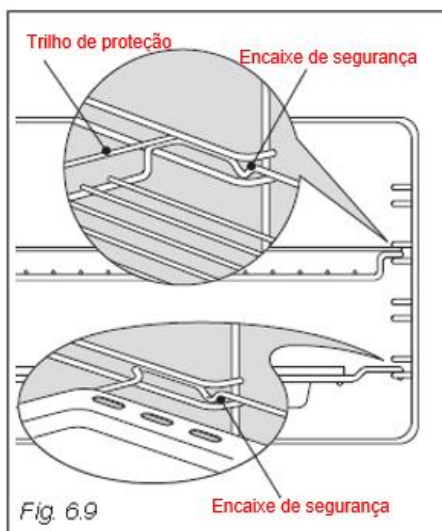
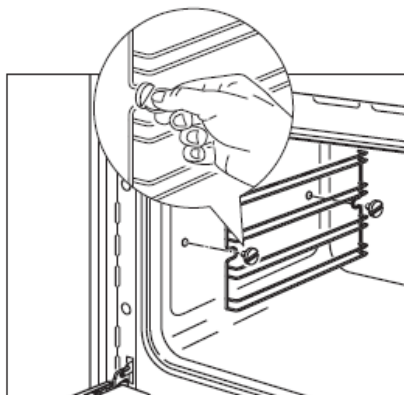
Quando o alimento entrar em ebulição ajustar o queimador para a chama MÍNIMA.

Usar sempre recipientes com tampas.

Após limpeza dos queimadores, garantir que estejam secos e bem encaixados.

MONTAGEM E DESMONTAGEM DAS GUIAS E PRATELEIRAS

- Encaixe as estruturas do suporte da prateleira nos orifícios das paredes laterais no interior do forno.
- Posicione e aperte os 2 parafusos que fixam o suporte na lateral do forno.



BANDEJA DE FORNO

A bandeja do forno deve ser colocada corretamente no suporte e depois inserida nas guias laterais (fig. 6.9, 6.10).

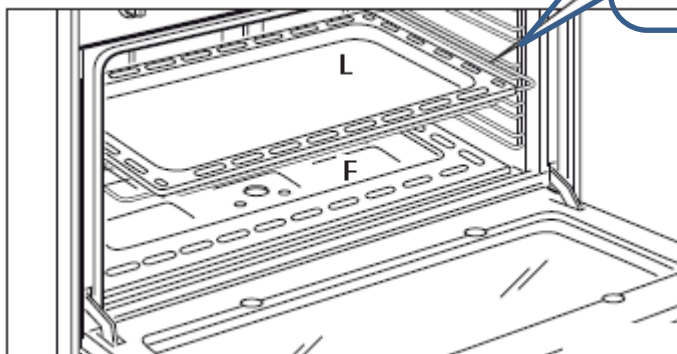
PISO DE FORNO

O piso do forno "F" (fig. 6.10) pode ser facilmente removido para facilitar a limpeza.

Lembre-se de montar o piso corretamente após remoção.

Tenha cuidado para não confundir a bandeja "L" com o chão do forno "F" (fig. 6.10).

Fig. 6.10



SUPORTE PRATELEIRA TELESCÓPICA (fig. 6.11)

O suporte da prateleira telescópica torna mais seguro e fácil a inserção e remoção da prateleira do forno. Quando é puxado para a posição máxima (para fora).

Importante!

Ao instalar o suporte de prateleira deslizante, certifique-se de que:

- Você encaixa as guias das corredeiras RH (direita) e LH Esquerda) no suporte (fig. 6.12).
- Você encaixa as guias das corredeiras RH (direita) e LH (esquerda) contra os suportes de fixação (fig. 6.13). Você ouvirá um “Click” quando as travas de segurança prenderem a guia das corredeiras.
- Encaixe a prateleira do forno sobre as corredeiras deslizante (fig. 6.14, 6.15).
- Deslize as guias para dentro da cavidade do forno.
- As guias deslizantes com o suporte prateleira do forno instalada corretamente, servem para:
 - Remover a bandeja do forno (deslizar em direção à porta do forno);

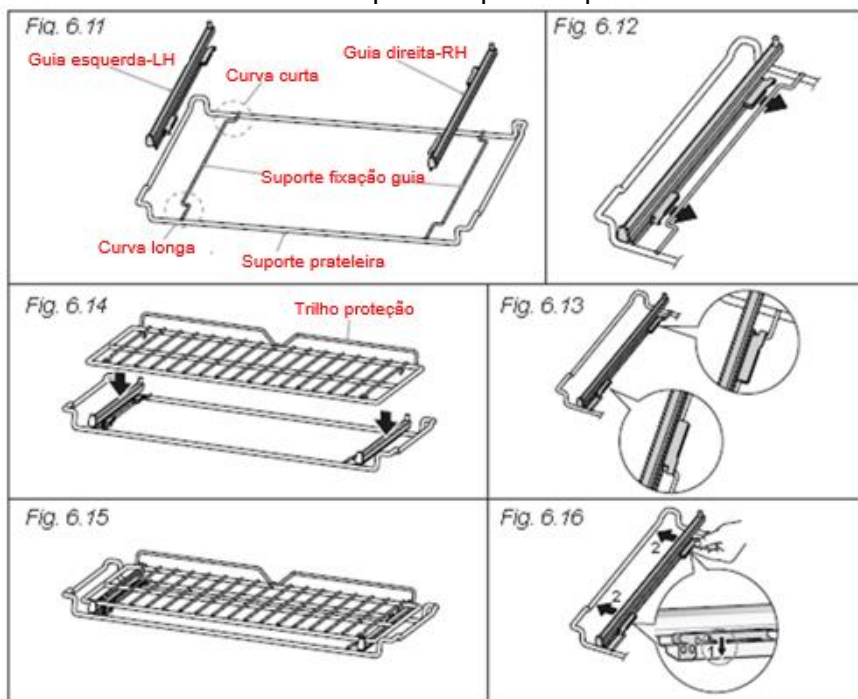
- Não use o suporte prateleira na última posição superior;
- A curva curta do suporte deve ficar voltada para o interior do forno;
- A prateleira do forno deve ser instalada de modo que o trilho de proteção esteja voltado para o interior do forno.

Para remover as guias deslizantes RH e LH:

- Encontre as travas de segurança. Estas são as guias que prendem no suporte prateleira (seta 1 na figura 6.16).
- Puxe as travas de segurança para fora do suporte prateleira para liberar a guia deslizante (seta 2 na figura 6.16).

Para limpar os suportes de prateleira deslizantes:

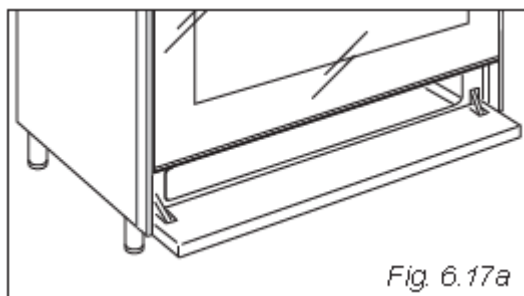
- Limpe as guias apenas com um pano úmido e detergente neutro.
- Não os lave em máquina de lavar louça, mergulhe em água com sabão ou utilize um produto para limpeza de fornos.



COMPARTIMENTO DE ARMAZENAMENTO

O compartimento de armazenamento é acessível abaixo da porta do forno (fig. 6.17a).

Não armazene material inflamável no forno ou no compartimento de armazenamento.



UTILIZANDO O “FORNO GÁS”

Este forno possui 6 funções diferentes de cocção para satisfazer as necessidades de cozimento.

Este forno está equipado com:

- Um queimador a gás de 6,20 kW, localizado na parte inferior e possui ignição elétrica e dispositivo de segurança.
- Um grill elétrico infravermelho de 2,2 kW, na parte superior do forno.
- Um ventilador posicionado no painel traseiro, pode ser usado em combinação com o queimador a gás do forno ou com o grill elétrico ou sozinho (sem aquecimento).

PRINCIPAIS FUNÇÕES DO FORNO GÁS

O aquecimento e o processo de cocção no forno são obtidos das seguintes formas:

1. Por convecção normal - O calor é produzido pelo queimador de gás inferior.
2. Por convecção forçada - O calor produzido pelo queimador do forno é distribuído por todo o forno pela convecção forçada (TURBO). O ar quente envolve a comida no forno, provocando uma cocção completa e rápida. É possível cozinhar vários pratos simultaneamente.
3. Grill ou Radiação infravermelho - O calor é gerado pelo grill infravermelho.
4. Radiação e convecção- O calor gerado pelo grill infravermelho é distribuído pelo forno pelo ventilador.
5. Convecção - A comida é descongelada usando apenas a função de ventilador sem calor.
6. Levedação – O calor é gerado pela lâmpada, e tem a função de levedação de massas.

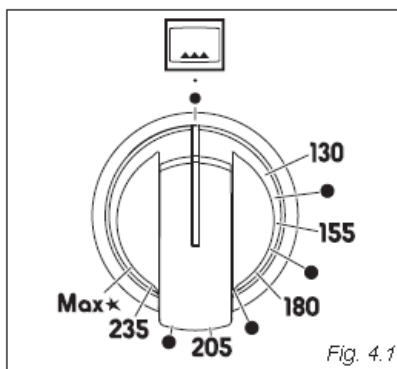
Por razões de segurança, não é permitido usar o queimador do forno e o grill infravermelho ao mesmo tempo.

O grill infravermelho só funcionará quando termostato do forno estiver na posição “●” (queimador desligado).

- Quando o queimador do forno está em funcionamento, o grill elétrico ficará inoperante.
- Se o grill infravermelho estiver ligado e o queimador do forno a gás for acionado ou ligado o grill infravermelho será desligado.

QUEIMADOR DO FORNO A GÁS

- O queimador do forno é regulado por um termostato que permite manter constante a temperatura do forno.
- O controle da temperatura é assegurado por uma sonda termostática posicionada dentro do forno.



- A sonda deve ser sempre mantida em seu encaixe, em condição limpa, pois uma posição incorreta ou incrustação pode causar uma alteração no controle da temperatura.
- Além disso, o termostato é equipado com uma válvula de segurança que desliga automaticamente o suprimento de gás quando a chama se apaga.

TERMOSTATO

- O termostato controla a temperatura do forno de 130 a **Max★** indicados no painel (fig. 4.1).
- A tabela abaixo indica as variações de temperatura com a utilização convencional ou com convecção.
- A coluna “GÁS COM CONVECÇÃO” refere-se ao uso do queimador combinado com a convecção (cozimento por convecção forçada), enquanto a coluna “GÁS” refere-se ao queimador usado no modo de convecção normal.
- Para regular a temperatura, ajuste o manipulador para a temperatura desejada.
- O símbolo **Max★** indica a posição ideal para a ignição elétrica que está incorporada no botão (ativada pressionando o próprio botão).

TABELA USO TERMOSTATO		
Posição manipulador	FORNO A GÁS + CONVECÇÃO	FORNO A GÁS
130	130°C	130°C
●	140°C	140°C
155	155°C	155°C
●	165°C	165°C
180	180°C	180°C
●	190°C	190°C
205	205°C	205°C
●	215°C	220°C
230	230°C	235°C
Max★	240°C	250°C

ACENDENDO O QUEIMADOR DO FORNO

ATENÇÃO: Nunca gire o botão do termostato antes de abrir a porta do forno.

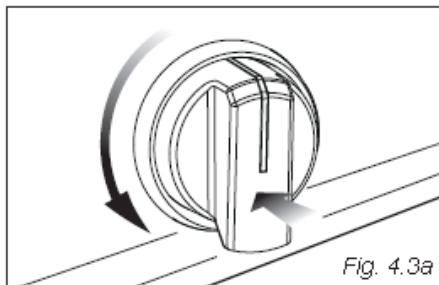
Para acender o queimador do forno, proceda da seguinte forma:

1. Abra a porta do forno ao máximo.

ATENÇÃO: Risco de explosão! A porta do forno **DEVE ESTAR ABERTA** durante esta operação.

2. Pressione levemente e gire o botão do termostato no sentido anti-horário (fig. 4.3a) até a posição **Max**.

3. Pressione o botão com firmeza até o queimador acender.



Nunca permaneça nesta operação por mais de 15 segundos. Se o queimador ainda não acender, aguarde cerca de 1 minuto antes de repetir a ignição.

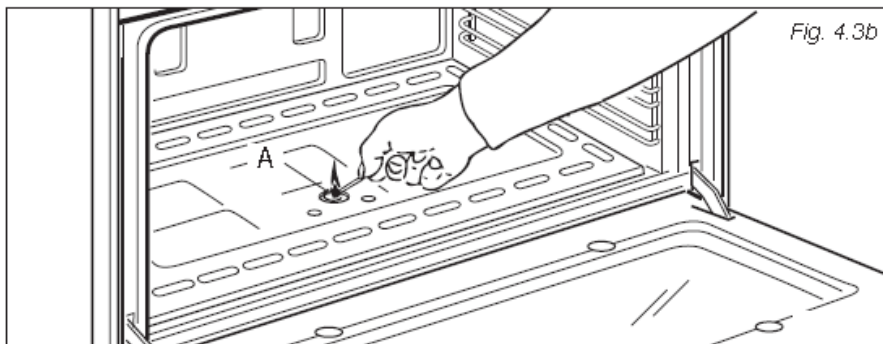
Em caso de falta de energia, pressione o botão com firmeza e imediatamente aproxime um fósforo aceso na abertura “A” (fig. 4.3b). Nunca ligue o termostato antes de se aproximar de uma chama no orifício “A”.

4. Aguarde cerca de 10/15 segundos após o queimador acender antes de soltar o botão (tempo de preparação da válvula).
5. Verifique se o queimador está aceso e, em seguida, feche a porta do forno lentamente e ajuste a temperatura do forno de acordo com o desejado.

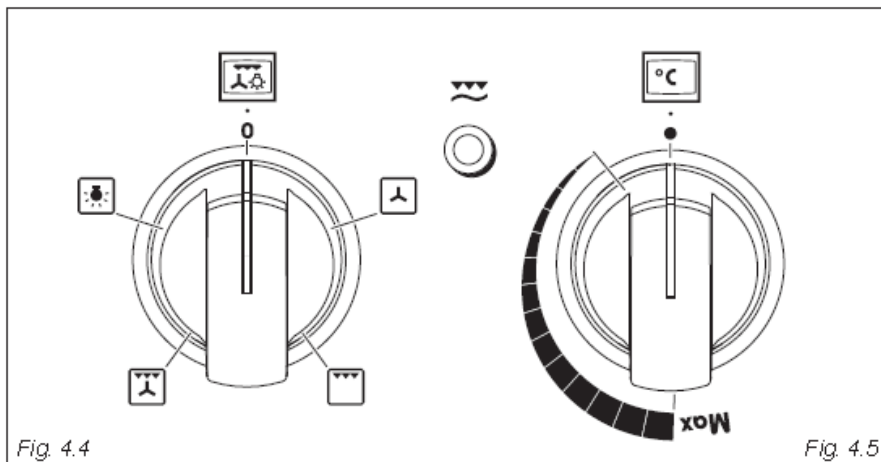
Se a chama apagar por qualquer motivo, a válvula de segurança desligará automaticamente o fornecimento de gás para o queimador. Para acender novamente o queimador, gire primeiro o controle do forno para a posição “●” (desligado), aguarde pelo menos 1 minuto e repita o procedimento de acendimento.

Para o uso correto do forno a gás, consulte os capítulos “COZINHAR COM FORNO A GÁS COM CONVECÇÃO” e “COZINHAR COM FORNO A GÁS SEM CONVECÇÃO”.

CUIDADO: Para garantir um fluxo de ar correto para o queimador, certifique-se de que não haja material no compartimento inferior obstruindo durante a operação do forno a gás.



GRILL ELÉTRICO CONTROLADO COM TERMOSTATO



Por razões de segurança, não é permitido usar o queimador do forno (GAS) e o grill infravermelho ao mesmo tempo.



O grill infravermelho só funciona quando o termostato do forno estiver na posição “●” (queimador desligado).



O grill infravermelho é controlado por dois controles:

Um controle de funções (fig. 4.4) para definir a função desejada;

Um termostato (fig. 4.5) para ajustar a temperatura do grill e mantê-lo constante no forno. O sensor deve ser sempre mantido em seu encaixe, em condição limpa, pois uma posição incorreta ou incrustação pode causar uma alteração no controle da temperatura.

Atenção: A porta do forno poderá aquecer durante a operação. Mantenha as crianças longe.

Para utilizar o grill infravermelho, gire o seletor de funções para a posição  , esta função é somente para grelhar (fig. 4.6a), ou posicionar a função  de grill com convecção (fig. 4.6b), e gire o botão de controle do termostato (fig. 4.7) no sentido horário até a temperatura desejada, entre a configuração mínima e máxima. O elemento de aquecimento será ligado e desligado automaticamente de acordo com o ajustado e no termostato.

A luz indicadora ao lado do botão de controle do grill acende quando o botão seletor de funções está na posição  ou  somente se o forno a gás não estiver em uso (o grill infravermelho só funciona quando o termostato do forno a gás estiver na posição "●", desligado).

Durante o funcionamento do grill infravermelho, a lâmpada do forno estará sempre ligada.

Usar o Grill infravermelho com a porta do forno fechada.

Para o uso correto do grill infravermelho, consulte os capítulos "COZINHAR COM GRILL CONVECÇÃO", "COZINHAR COM GRILL SEM CONVECÇÃO" ou "MANTER AQUECIDO OU COZIMENTO LENTO".

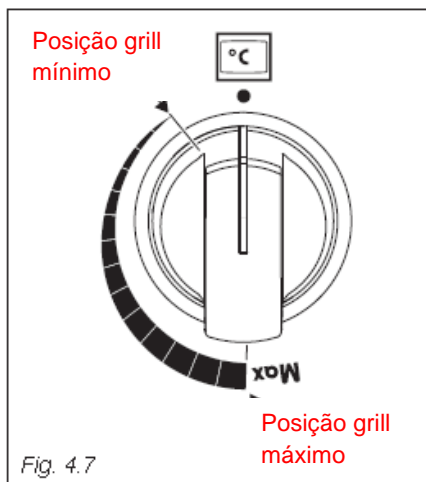
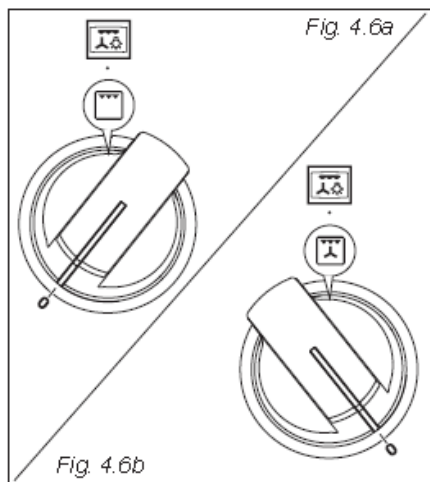
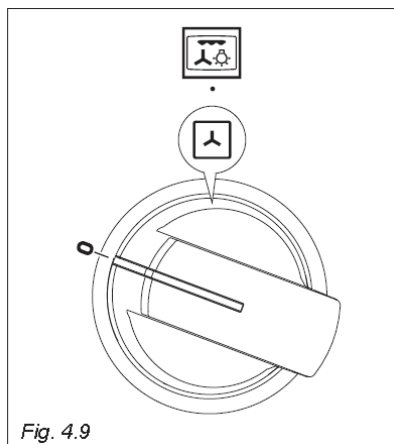
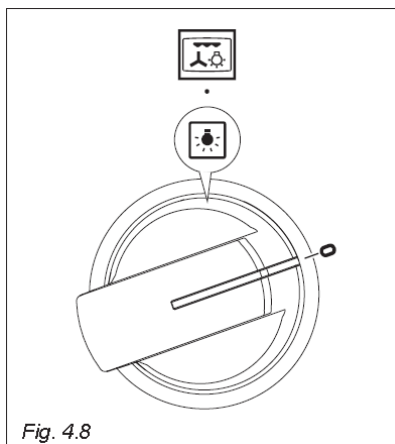



TABELA TEMPERATURA GRILL	
Posição grill mínima	50°C
Posição grill máxima	175°C
Posições intermediárias correspondem a temperatura intermediárias	



LUZ DO FORNO

O forno possui uma lâmpada no interior para permitir a inspeção visual durante a cocção, sem a necessidade de abrir a porta do forno.

Para acender a lâmpada do forno, gire o manipulador de funções do grill (fig. 4.8) para o símbolo .


NOTA:

A lâmpada do forno permanece acesa durante a utilização do grill infravermelho, na função gás com convecção e grill infravermelho com convecção do forno.

CONVECÇÃO/TURBO - “COMBI-GAS”

A convecção/TURBO é utilizada para distribuir o calor gerado pelo queimador do forno ou grill infravermelho por todo o forno uniformemente.

A convecção/TURBO também pode ser usado sem o queimador a gás ou grill infravermelho (sem aquecimento) para descongelar alimentos. A convecção/TURBO é controlada pelo manipulador (fig. 4.9):

- Para operar somente a convecção/TURBO, gire o botão para o símbolo .
- Para desligar o ventilador, gire o botão na posição “0”.

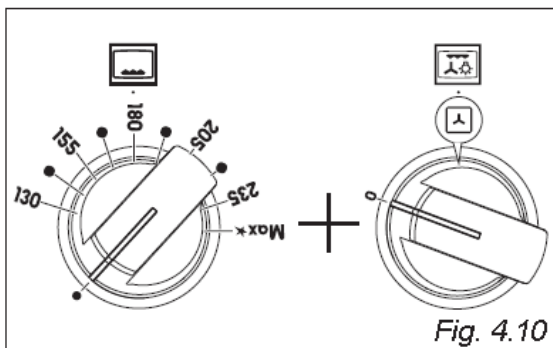
Para o uso correto do forno a gás, consulte os capítulos “COZINHAR COM O FORNO DE GÁS COM CONVECÇÃO”

COZINHANDO COM FORNO DE GÁS COM CONVECÇÃO

QUEIMADOR DE FORNO + CONVECÇÃO

Após acender o queimador do forno, feche a porta do forno e pré-aqueça o forno por pelo menos 15 minutos. O pré-aquecimento deve ser sempre realizado com o forno vazio, remova as bandejas e prateleiras da cavidade do forno que não forem ser utilizadas.

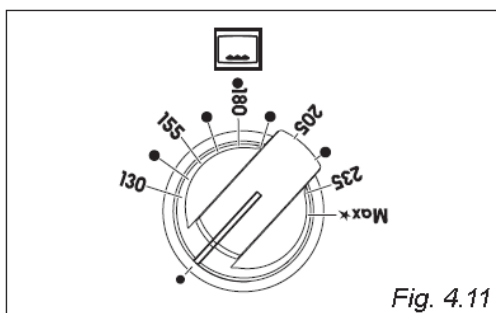
A utilização da convecção reduzirá o tempo de cocção do alimento e possibilita a confecção simultânea de vários alimentos ao mesmo tempo e na mesma temperatura.



Verifique o tempo de cozimento e desligue o forno 5 minutos antes do tempo teórico para aproveitar o calor armazenado.

COZINHANDO COM FORNO GÁS SEM CONVECÇÃO

QUEIMADOR DE FORNO SEM MOTOR DE VENTILADOR



Após acender o queimador do forno, feche a porta do forno e pré-aqueça o forno por pelo menos 15 minutos. O pré-aquecimento deve ser sempre realizado com o forno vazio, remova as bandejas e prateleiras da cavidade do forno que não forem ser utilizadas.

Uma vez que o forno tenha sido pré-aquecido, insira a comida que você pretende cozinhar.


Verifique o tempo de cozimento e desligue o forno 5 minutos antes do tempo teórico para aproveitar o calor armazenado.

Para o uso correto do forno a gás, sempre pré-aqueça por pelo menos 15 minutos.

O pré-aquecimento deve ser sempre efetuado com o forno vazio: retire as bandejas e as prateleiras que não serão utilizadas da cavidade do forno.

Os acessórios do forno podem suportar cargas de até 14 kg.
Recomenda-se distribuir as cargas uniformemente.

COZINHANDO COM GRILL INFRAVERMELHO COM CONVECÇÃO

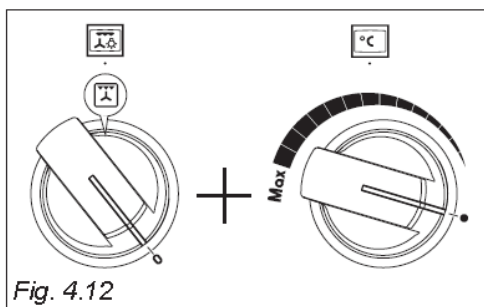
Ligue a grill infravermelho e a Convecção, girando o manipulador de funções para a posição  (fig. 4.12). Defina a temperatura do grill girando o termostato grill para a intensidade desejada.

Deixe o forno pré-aquecer por cerca de 5 minutos com a porta fechada.

O calor é principalmente difundido pela radiação infravermelha e a convecção distribui o calor por todo o forno de maneira uniforme, envolvendo completamente

os alimentos e também permitindo a sua cocção, além da ação de cozimento.

Introduzir o alimento a ser grelhado/gratinado posicionando-o na prateleira suporte o mais próximo possível do grill; A bandeja deve ser



colocada sob a prateleira suporte para coletar os sucos de cozimento e as gorduras.

O grill com convecção deve ser usado com a porta do forno fechada e com o ajuste de intensidade na posição desejada (fig. 4.12). Nunca gire o manipulador além da posição “Max”.

Recomenda-se não usar o grill infravermelho por mais de 30 minutos. Atenção: Durante e após o uso da grill ventilado, certas partes do fogão podem ficar quentes. Mantenha as crianças distantes.

COZINHANDO COM GRILL INFRAVERMELHO SEM CONVECÇÃO

Ligue grill infravermelho, girando o manipulador de funções para a posição



(fig. 4.13). Defina a temperatura de grill girando o termostato grill para a intensidade desejada.

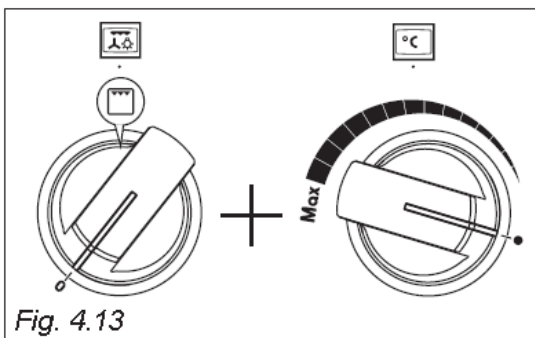
Deixe o forno pré-aquecer por cerca de 5 minutos com a porta fechada.

Introduzir o alimento a ser grelhado/gratinado posicionando-o na prateleira suporte o mais próximo possível do grill;

A bandeja deve ser colocada sob a prateleira suporte para coletar os sucos de cozimento e as gorduras.


O grill com convecção deve ser usada com a porta do forno fechada e com o ajuste de intensidade na posição desejada (fig. 4.12). Nunca gire o manipulador além da posição “Max”.

Atenção: Durante e após o uso da grill, certas partes do fogão podem ficar quentes. Mantenha as crianças distantes.



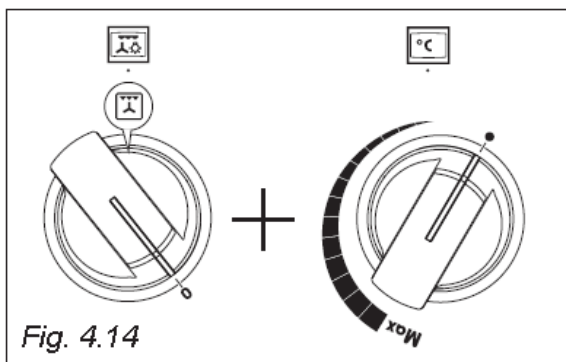
MANTER AQUECIDO OU COCÇÃO LENTA

GRILL INFRAVERMELHO COM CONVECÇÃO

Selecione a função grill infravermelho com convecção, girando o seletor de funções para a posição  (fig. 4.14). Ajuste a temperatura de cocção ajustando o termostato grill para a posição mínima.


O manipulador de controle de temperatura do forno a gás deve estar na posição “●” desligada.

O calor gerado dentro do forno é baixo, proporcionando uma cocção lenta.

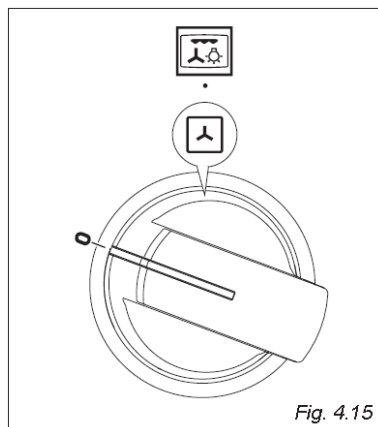



DESCONGELAR ALIMENTOS

SOMENTE CONVECÇÃO

Selecione a função convecção, girando o seletor de funções para a posição  (fig. 4.15).

O manipulador de controle de temperatura do forno a gás deve estar na posição “●” desligada.



O manipulador de controle do termostato grill deve estar na posição “” desligada.

O descongelamento é feito pela convecção do ar interno do forno, sem geração de calor.

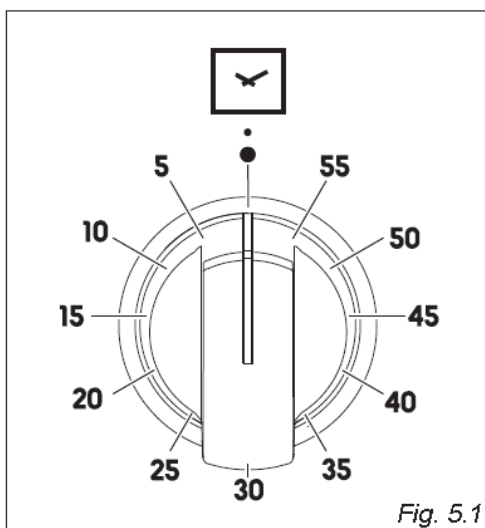
CONTA MINUTOS

O conta minutos é um dispositivo de aviso sonoro temporizado que pode ser ajustado por até no máximo 60 minutos.

O manipulador de ajuste (fig. 5.1) deve ser girado até a posição de 60 minutos e retornando para ajustar o tempo desejado.

AVISO IMPORTANTE: Este é apenas um temporizador mecânico.

Lembre-se de desligar o forno ou grill manualmente.



UTILIZANDO O “FORNO MULTIFUNÇÕES”


Atenção: A porta do forno aquece durante o funcionamento do forno. Mantenha as crianças afastadas.



Este forno possui 8 funções diferentes de cocção para satisfazer todas as necessidades de cozimento.

A temperatura nas 8 funções é controlada pelo termostato e o aquecimento é gerado por 4 elementos de aquecimento que são:

- Resistência inferior
- Resistência superior
- Resistência do grill
- Resistência circular

NOTA:

No primeiro uso, é aconselhável operar o forno (na temperatura máxima) por 60 minutos na função  e por mais 15 minutos na

função  e  para eliminar possíveis vestígios de graxa/resina nas resistências de aquecimento.

Limpe o forno e os acessórios com água morna e detergente líquido.

PRINCÍPAIS FUNÇÕES

O aquecimento e a cocção no forno MULTIFUNCIONAL são obtidos das seguintes formas:

- a) Cocção normal - O calor é produzido pelas resistências de aquecimento superior e inferior é distribuído de forma natural.
- b) Convecção normal - O calor produzido pelos elementos de aquecimento superior e inferior é distribuído por todo o forno pelo ventilador, produzindo uma convecção forçada.
- c) Turbo convecção - Um ventilador circula o ar contido na cavidade do forno, que o circula através das resistências de aquecimento circular e o envia de volta através da cavidade, circulando o ar quente sobre a comida no forno, provocando um cozimento completo e rápido. É possível cozinhar vários pratos simultaneamente.
- d) Grill ou Radiação infravermelho - O calor é irradiado pela resistência do grill infravermelho.

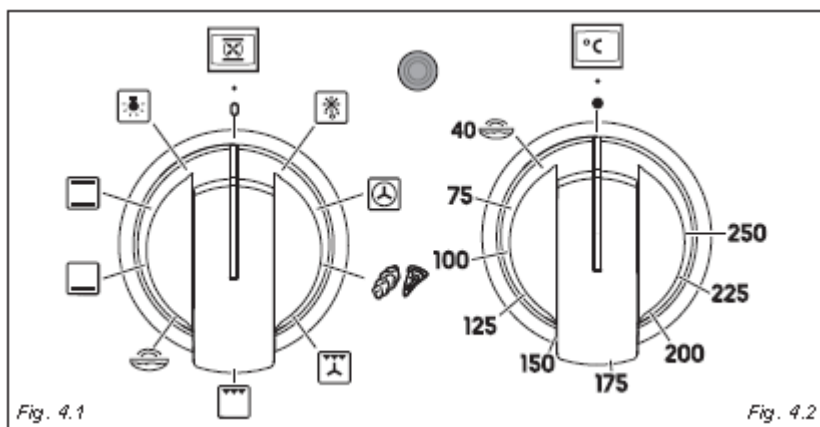
- e) Radiação com convecção - O calor irradiado do elemento grill infravermelho também é distribuído pelo forno pelo ventilador.
- f) Convecção/ Descongelamento - A comida é descongelada usando apenas a função de convecção sem calor.

AVISO:

Utilize o puxador para abrir a porta do forno.

Durante o uso, o aparelho aquece. Deve-se ter cuidado para evitar tocar nos elementos de aquecimento dentro do forno.

Não forre as paredes ou a base do forno com papel alumínio. Não coloque as assadeiras ou a bandeja na base do forno.



TERMOSTATO (fig. 4.2)

Para ligar o aquecimento do forno, ajuste o seletor de funções na função desejada e ajuste o termostato na temperatura desejada.

Para definir a temperatura, é necessário fazer o indicador do manipulador coincidir com número escolhido.

Os elementos irão ligar ou desligar automaticamente de acordo com a necessidade, que é determinada pelo termostato.

A luz indicadora do termostato no painel de controle acenderá quando as resistências do forno forem ligadas e desligará quando o forno atingir a temperatura ajustada.

A luz indicadora ligará e desligará durante o cozimento.

SELETOR DE FUNÇÕES (fig. 4.1)

Gire o manipulador no sentido horário para ajustar o forno para uma das seguintes funções:



LUZ DO FORNO - Ao ajustar o manipulador nesta posição, apenas a luz do forno acende.

A luz permanece acesa, função indicada para fazer levedação de massa e pães.



TRADICIONAL DE CONVECÇÃO – As resistências de aquecimento superior e inferior serão ligadas. O calor é difundido por convecção natural e a temperatura deve ser ajustada entre 40 ° C e a posição máxima com o botão do termostato.

É necessário pré-aquecer o forno antes de introduzir os alimentos a cozer.

Recomendado para alimentos que requerem a mesma temperatura de cozimento interna e externamente, pães, bolos, assados, merengue, etc.



AQUECIMENTO INFERIOR - Apenas a resistência inferior ligará. O calor é distribuído por convecção natural.

O termostato pode ser ajustado entre 40 ° C e 200 ° C no máximo com o botão do termostato.

Este modo de cocção é particularmente adequado para completar a cozedura de pratos que requerem uma temperatura mais elevada no fundo.



LEVEDAR - ELEMENTO DE AQUECIMENTO SUPERIOR -
Nesta função apenas a resistência superior estará ligada.

O calor é distribuído por convecção natural.

Para cozimento normal, a temperatura deve ser regulada entre 40 e 250 ° C. Máximo.

Para fermentação rápida, ajustar a temperatura para 40 ° C.

Esta função é particularmente adequada para completar a cozedura de pratos que requerem uma temperatura mais elevada no topo (gratinar levemente); para uma fermentação mais rápida e mais uniforme, todos os tipos de massa à base de farinha e massa fresca e caseira.



GRILL – A resistência de aquecimento infravermelho está ligada. O calor é difundido pela radiação.

O calor é gerado pela radiação infravermelha emitida pela resistência.

Use com a porta do forno fechada e a temperatura deve ser regulada entre 40°C e 225°C no máximo.

Para dicas de culinária, consulte o capítulo “USO DO GRILL”.

Grelhe sempre com a porta do forno fechada.

Recomendado para grelhar intensamente, dourar, cozinhar gratinando e torrar, etc.



GRILL VENTILADO – O Grill infravermelho e a convecção estão ligados. O calor é principalmente difundido pela radiação e o ventilador distribui o calor pelo forno.

Use com a porta do forno fechada e a temperatura deve ser regulada entre 40°C e 200°C no máximo.

É necessário pré-aquecer o forno durante cerca de 5 minutos.

Para um uso correto, consulte o capítulo “GRELHAR, COZINHAR E GRATINAR”.

Grelhe sempre com a porta do forno fechada.

Recomendado para cozinhar e grelhar, quando é necessário um rápido escurecimento ou para manter os sumos da carne, bife de vitelo, hambúrguer, etc.



PÃO / PIZZA - CONVECÇÃO COM VENTILAÇÃO - As resistências de aquecimento superior, inferior e a convecção ligam.

O calor gerado da parte superior e inferior é difundido por convecção forçada.

A temperatura deve ser regulada entre 40 ° C e a posição máxima.

Recomendado para alimentos de grande volume e quantidade que requeiram o mesmo grau de cozimento interno e externo; por exemplo: pão, pizza, carne assada, peru, pernil, bolos, etc.



TURBO VENTILADO – A resistência circular e a convecção estão ligadas.

O calor é difundido por convecção forçada e a temperatura deve ser regulada entre 40 ° C até a posição máxima.

Não é necessário pré-aquecer o forno.

Recomendado para alimentos que devem ser bem-feitos no exterior e tenros/crocantes ou suculento no interior, ou seja, lasanha, rosbife, peixe inteiro, etc.



DESCONGELAR ALIMENTOS - Apenas a convecção do forno está ligada.

Para ser usado com o botão do termostato na posição “●”.

O descongelamento é feito por simples ventilação sem calor.


Recomendado para descongelar naturalmente alimentos congelados; 1 quilograma requer cerca de uma hora.

Os tempos de descongelamento variam de acordo com a quantidade e tipo de alimentos a serem descongelados.

DICAS PARA COZINHAR

ESTERILIZAÇÃO

A esterilização dos alimentos a serem conservados em frascos cheios e hermeticamente fechados, proceder da seguinte maneira:

- A. Selecione a função .
- B. Ajuste o termostato na posição de 175 ° C e pré-aqueça o forno.
- C. Encha a bandeja com água quente.
- D. Coloque os frascos na bandeja certificando-se de que eles não toquem um no outro e na porta, ajuste o termostato na posição 130 ° C.



Quando a esterilização tiver começado, ou seja, quando o conteúdo dos frascos começar a borbulhar, desligue o forno e deixe esfriar.

TORREFAÇÃO

Para obter torrefação clássica, é necessário lembrar:

- É aconselhável manter a temperatura entre 180 e 200 ° C.
- O tempo de cozimento depende da quantidade e do tipo de alimentos.

COZIMENTO SIMULTÂNEO DE ALIMENTOS DIFERENTES


O forno MULTIFUNCIONAL fica na posição  ou  faz cozimento simultâneo heterogêneo de diferentes alimentos. Alimentos diferentes como peixe, bolo e carne podem ser cozidos juntos sem misturar os cheiros e sabores.

Isso é possível, já que as gorduras e vapores são oxidados ao passar pelo elemento elétrico e, portanto, não são depositados nos alimentos. As únicas precauções a seguir são:

- As temperaturas de cozedura dos diferentes alimentos devem ser tão próximas quanto possível, com uma diferença máxima de 20°C a 25°C.
- A introdução dos diferentes pratos no forno deve ser feita em horários diferentes em relação aos tempos de cozimento de cada um.

O tempo e energia economizados com este tipo de cozimento é evidente.

REGENERAÇÃO

Coloque na função  e o termostato na posição de 150 ° C. O pão fica fragrante novamente se molhado com algumas gotas de água e colocado no forno por cerca de 10 minutos na temperatura mais alta.

USO DO GRILL

Pré-aqueça o forno por cerca de 5 minutos.

Introduza o alimento a ser cozido, posicionando o rack o mais próximo possível do grill.

A bandeja deve ser colocada sob o rack para pegar os sucos de cozinha e gorduras.

Grelhar com a porta do forno fechada.

Recomenda-se não grelhar por mais de 30 minutos.

Atenção: As partes externas do forno ficam quentes durante a operação.

Mantenha as crianças fora do alcance.

GRELHANDO E COZINHANDO



Grelhar pode ser feito usando a grill + ventilador, neste ajuste o ar quente envolve completamente o alimento a ser cozido, para dar um processo de cozimento mais uniforme e rápido. Defina a temperatura entre 40°C e 225°C no máximo, pré-aqueça o forno e coloque os alimentos na grelha.

Feche a porta até que o processo esteja completo. Adicionar algumas gotas de manteiga antes do final do tempo de cozimento dá o efeito “gratinado” dourado.

Grelhar com a porta do forno fechada.

Não grelhe por mais de 30 minutos.

ATENÇÃO: a porta do forno fica aquecida durante a operação. Mantenha as crianças longe.

FORNO COZINHANDO

Antes de introduzir o alimento, pré-aqueça o forno à temperatura desejada.

Para uma operação correta de pré-aquecimento, é aconselhável retirar a bandeja do forno e introduzi-la junto com a comida, quando o forno atingir a temperatura desejada.

Verifique o tempo de cozimento e desligue o forno 5 minutos antes do tempo teórico para aproveitar o calor armazenado.

TEMPERATURA DE COZIMENTO

As temperaturas são aproximadas, pois variam dependendo da qualidade e quantidade de alimento.

Lembre-se de usar pratos refratários e ajustar a temperatura do forno durante o cozimento, se necessário.

Pratos	Temperatura (°C)
Lasanha assada	220
Cebola assada	225
Bolos	180
Suflê de queijo	200
Peito de frango	200
Rosquinhas	180
Frango grelhado/ frango assado	220
Vitela grelhada	225
Bolo de limão	225
Torta de marmelada	225
Bolo de carne	200
Macarrão cozido ao forno	220
Pizza com anchovas	225
Torta de ameixa	200
Suflê de batata	200
Batata no leite	200
Arroz Creole	225
Rosbife	220
Vitela assada	200
Crepes de espinafre	200
Filé de peixe	200
Batatas recheadas	225
Churrasco turco	225
Bolo de carne com vitela	200
Pescada	200

PEDRA PIZZA (ACOMPANHA ALGUNS MODELOS)

DICAS PARA EXTRAIR O MÁXIMO DE SUA PEDRA E GUARDAR EM CONDIÇÃO PERFEITA

A pedra Pizza é uma “pedra de fogo” feita exclusivamente a partir de minerais naturais, resistente a altas temperaturas (acima de 600 ° C), para assar pão, focaccia, tortas e qualquer produto à base de farinha, especialmente pizza, em seu forno doméstico. mesma qualidade e resultados como profissionais em padarias e pizzarias.

Existem dois segredos para uso desta pedra:

1. Devido à porosidade natural e aos milhões de micro poros, a pedra absorve a umidade da massa durante o processo de cozimento, de modo que a massa de pão ou pizza seca adequadamente, tornando-se crocante.
2. Ela retém o calor enquanto o forno é pré-aquecido e em seguida libera-o durante o processo de cozimento, como calor intenso, uniforme e constante para assar a pizza uniformemente no interior. Com esta pedra, você nunca mais terá massa semi-cozida ou crua no meio!

DICAS PARA MANTER A PEDRA PIZZA

Não se preocupe se a pedra ficar manchada, é completamente normal, e de fato inevitável, devido à porosidade natural do material. Não tente remover as manchas, porque elas são permanentes e representam “marcas de caracteres”, algo para mostrar suas habilidades culinárias. Como certas ferramentas de cozinha, quanto mais ela é usada, mais ela envelhece, produzindo resultados que melhoram com o tempo.

Máxima higiene e segurança.

- A pedra Pizza é totalmente natural, segura, certificada e higiênica, graças à alta temperatura a que está exposta durante cada ciclo de aquecimento, ela se “esteriliza”.
- Conforme necessidade, use um utensílio como uma espátula ou faca de metal para remover qualquer resíduo da superfície da pedra (por exemplo, muçarela queimada). Claramente, isso deve ser feito depois de ter verificado que a pedra resfriou o suficiente para ser manuseada.
- Nunca use detergente na pedra. Enxague apenas com água. Use uma esponja limpa e úmida para remover os resíduos de

alimentos da pedra. Não tente remover manchas gordurosas da pedra, ou manchas escuras causadas pela combustão da massa, elas não sairão por causa da porosidade da pedra. Em vez disso, deixar a pedra em um estado limpo, mas usado, evita que as coisas grudem na superfície e, portanto, sejam mais fácil de usar.

- Nunca molhe a pedra. Um simples enxágue deve ser suficiente. Se a pedra absorver muito líquido quando estiver fria, ela poderá quebrar na próxima vez que for aquecida no forno.
- Nunca use manteiga ou outras gorduras para cozinhar na pedra. Eles podem queimar e também causar fumaça dentro do forno.
- Para fazer uma pizza ou pão, primeiro prepare uma massa usando água, fermento e farinha, e deixe fermentar dentro de um recipiente por algumas horas antes de cobrir e colocar no forno.



FUNÇÃO DE LEVEDAÇÃO DE MASSAS

Utilizando a função de levedação de massas reduz pela metade o tempo de fermentação e torna a massa uniforme, elástica e mais fácil de se manusear.

Em comparação com a fermentação tradicional, a massa levedada no forno usando essa função especial cresce melhor e mais rapidamente, economizando tempo e ajudando você a fazer a massa perfeita para pizzas saborosas, suaves e perfumadas.

Coloque a bola de massa em um recipiente e coloque-a na prateleira no meio do forno.

Gire o manipulador para a função  e ajuste a temperatura para 40 graus.







Deixe a massa fermentar no forno por pelo menos 3 horas, embora isso dependa muito do tipo de massa e do tipo de farinha na massa e temperatura ambiente, no verão ou no inverno. A massa está pronta quando dobrou de tamanho e a superfície parece macia e elástica.

CONTROLE ELETRONICO




O controle eletrônico é um dispositivo que possui as seguintes funções:

- Relógio de 24 horas com visor iluminado.
- Timer (até 23 horas e 59 minutos)
- Conta-minutos (temporizador)
- Programa para cozimento automático do forno (tempo de cozimento)
- Programa para cozimento semiautomático do forno (tempo de cozimento futuro)

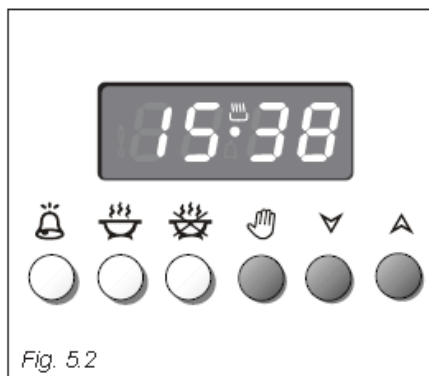
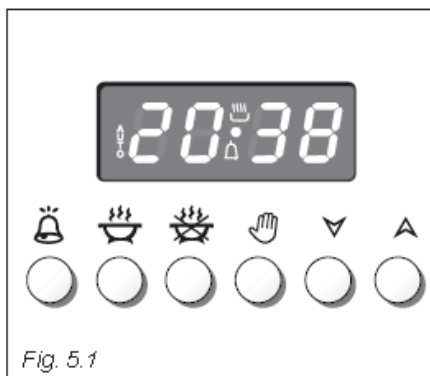
Descrição dos botões do controle eletrônico:

	Timer		Conta minutos ou cancelamento de programação inserida
	Tempo de cozimento		Para aumentar os números na programação
	Tempo final do cozimento		Para reduzir os números na programação

Descrição dos símbolos do display:

AUTO	Piscando – em posição automática, mas não programado		Tempo de cozimento automático ocorrendo.
AUTO	Fixo – controle eletrônico com programa inserido		Temporizador em operação
			e AUTO piscando – ERRO na programação. (a hora do dia está entre o início e o fim do tempo ajustado)


Nota: Selecione uma função e em 5 segundos, defina o tempo necessário com os botões ▲/▼ .
Após uma falta de energia, a tela é zerada e cancela todos os programas configurados.





RELÓGIO

O Controle eletrônico é equipado com um relógio com números iluminados que indicam horas e minutos.

O display do forno no momento em que é conectado a energia elétrica ele irá iniciar “piscando” três zeros ou após a falta de energia.

Para definir a hora correta do dia, é necessário pressionar o botão  e em seguida o botão ▲ ou ▼ até definir a hora correta (fig. 5.2).

Outra forma de ajuste é pressionando simultaneamente os botões



  , quando o display ficar intermitente, pressione o botão ▲ ou ▼ até definir a hora correta (fig. 5.2).

Nota: Se o relógio for reiniciado, elimina quaisquer programas previamente definidos.

COZINHANDO SEM O USO DO PROGRAMADOR

Para utilizar manualmente o forno, sem o auxílio do programador;

Se o display **AUTO** estiver intermitente é necessário cancelar pressionando o

botão  (o **AUTO** será desligado e o símbolo  acenderá - fig. 5.3).


Atenção: Se o **AUTO** estiver aceso (o que significa que um programa de cozimento já foi inserido), ao pressionar


o botão , você cancela o programa e retorna à operação manual.



Quando o forno estiver ligado sem ajustes de tempo, você deve desligá-lo manualmente.


Conta-minutos


Permite definir o tempo de duração do cozimento, ao final do tempo ajustado soará um “bip” e o forno **NÃO** desligará, pode ser ajustado até por um período máximo de 23 horas e 59 minutos.

Se o símbolo **AUTO** estiver piscando, pressione o botão .

Para ajustar o tempo desejado, pressione o botão  e após o botão

 ou  até obter o tempo desejado no visor (fig. 5.4).

Terminado o ajuste, a hora do relógio aparecerá no painel e o símbolo  ficará iluminado.

A contagem regressiva começará imediatamente e poderá ser vista a qualquer momento no painel simplesmente pressionando o botão .

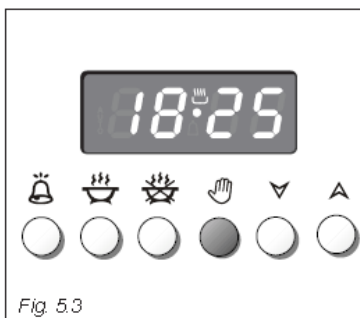


Fig. 5.3

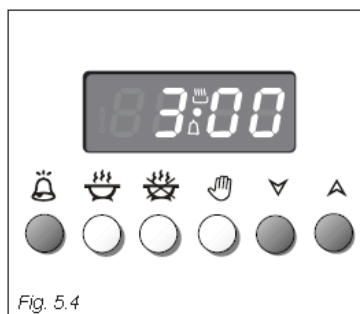






Fig. 5.4

No final do tempo, o símbolo  desaparecerá e a campainha soará e continuará por aproximadamente 7 minutos ou até que um botão seja pressionado (não os botões  / ). Após um curto período de tempo, a exibição será revertida para a hora do dia.

AJUSTE DO TIPO DO “BIP”

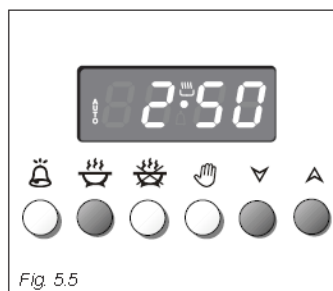
A “BIP” sonoro possui 3 tons diferentes e podem ser alterados pressionando o botão , mas somente pode ser ajustado, quando a hora é exibida.

TEMPO DE COZIMENTO FUTURO





Nesta função será programada a hora em que o forno “ligará” e “desligará” automaticamente, ao final do tempo ajustado soará um “bip” e o forno será desligado.

Para ajustar o forno, é necessário:



1. Defina a duração do período de cozimento.
2. Defina o final do tempo de cozimento.
3. Defina a temperatura e o programa de cozedura do forno.

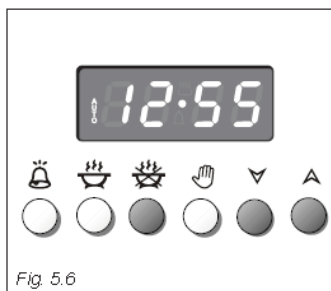


Essas operações são ajustadas da seguinte maneira:


1. Defina o tempo de duração do cozimento, pressionando o botão  e o botão  ou  para aumentar ou para diminuir se tiver passado a hora pretendida (fig. 5.5). O **AUTO** e o símbolo  acenderão.

2. Defina a hora desejada para finalização do cozimento

pressionando o botão  (o tempo de cozadura será adicionado à hora ajustada do relógio) e pressione o botão  (fig. 5.6) até ajustar a hora de finalização do cozimento. Se você passar o tempo desejado, você pode voltar pressionando o





botão .





Após essa configuração, o símbolo  desaparecerá. Se após este ajuste, o AUTO piscar no display e uma "BIP" soar, significa que houve um erro na programação, isto é, que o ciclo de cozimento foi sobreposto ao relógio. Neste caso, modifique o final do tempo de cozadura ou o próprio período de cozadura, seguindo de novo as instruções acima mencionadas.

3. Defina a temperatura e a função de cozimento utilizando os manípulos do forno (ver capítulos específicos).

Agora o forno está programado e tudo funcionará automaticamente, ou seja, o forno ligará no momento certo para finalizar o cozimento na hora estabelecida.

Durante o cozimento, o símbolo  permanece iluminado. Ao

pressionar o botão , você pode ver o tempo que resta até o final do cozimento. O programa de cozimento pode ser cancelado a qualquer momento, pressionando .

No final do tempo de cozimento, o forno desliga-se automaticamente, o símbolo  apaga-se, o modo **AUTO** pisca e será emitido um "BIP", que pode ser desligado pressionando qualquer um dos botões, com exceção dos botões  / . Gire os manípulos do termostato e função para zero e coloque o programador em "manual" pressionando o botão .

Atenção: Após uma falta de energia, o relógio é zerado e cancela os programas definidos.

Após uma falta de energia, três zeros piscarão no visor.

COZIMENTO SEMI-AUTOMÁTICO

Permite definir o tempo de duração do cozimento, ao final do tempo ajustado soará um “bip” e o forno será desligado. Existem duas maneiras de configurar o seu forno:

1. Defina a duração do tempo de cocção pressionando o botão



e o botão para avançar



ou para diminuir se tiver passado a hora pretendida (fig. 5.7).

2. Defina o final do tempo de cozedura premindo o botão e após pressione o botão para avançar ou para retornar, se tiver passado a hora pretendida (fig. 5.8).

AUTO e o símbolo estará ligado. Em seguida, ajuste a temperatura e a função de cozimento usando o manípulo de funções e o manípulo do termostato (consulte os capítulos específicos).

O forno está ligado e será desligado automaticamente no final do tempo ajustado .

Durante o cozimento, o símbolo

permanece ligado e pressionando o botão você pode ver o tempo que resta até o final do cozimento.

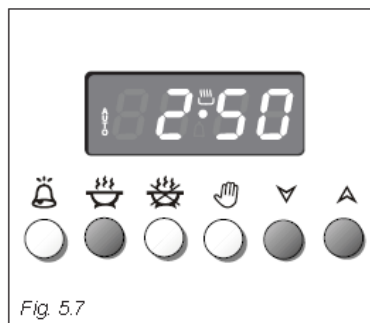


Fig. 5.7

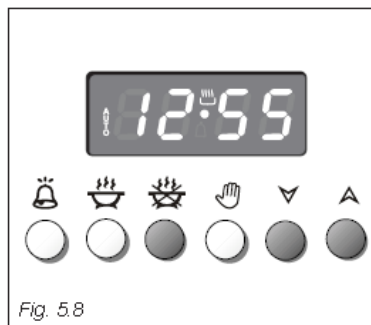







Fig. 5.8

O programa de cozimento pode ser cancelado a qualquer momento, pressionando .

No final do tempo de cocção o forno desliga-se automaticamente, o símbolo  apaga-se e o modo AUTO pisca e será emitido um "BIP", que pode ser desligado pressionando qualquer um dos botões, com exceção dos botões  / .

Gire os manípulos do termostato das funções para posição zero e coloque o programador em "manual" pressionando o botão .

Atenção: Após falta de energia, o relógio é zerado e cancela os programas definidos.

Após uma falta de energia, o display irá mostrar três zeros piscando.

IMPORTANTE - FORNO NÃO TRABALHANDO

Se o forno não estiver funcionando, pode ter ocorrido um ajuste para "Cozimento futuro" ou a energia do aparelho foi interrompida. Se o Temporizador estiver mostrando o símbolo "AUTO" como na figura ou a hora do dia estiver piscando, o Forno pode não ligar ou ser atrasado em sua operação.



Antes de solicitar uma chamada da assistência técnica, consulte as instruções de configuração do temporizador neste manual e certifique-se de que o temporizador esteja configurado para operação "MANUAL", garantindo que o símbolo



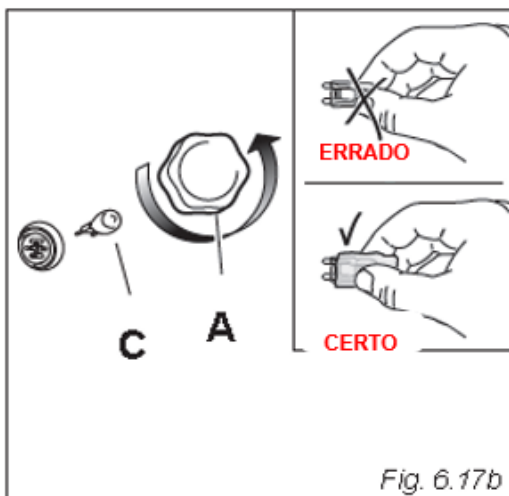
 de cozimento apareça no temporizador, conforme mostrado na figura.

SUBSTITUIR A LÂMPADA DO FORNO

AVISO: Assegure-se de que o aparelho esteja desligado e desconectado energia elétrica antes de substituir a lâmpada para evitar choque elétrico.

- Deixe a cavidade do forno e as resistências de aquecimento esfriarem.
- Retire a cobertura de proteção "A" (fig.6,17b).
- Substitua a lâmpada de halogéneo "C" por uma nova adequada para altas temperaturas (300 ° C) tendo as seguintes especificações:

220-240 V, 50 / 60Hz e a mesma potência (watt - potência estampada na própria lâmpada) da lâmpada substituída.



AVISO IMPORTANTE: Nunca substitua a lâmpada sem proteção entre a mão e a lâmpada; contaminação de seus dedos pode causar queima prematura da lâmpada. Sempre use um pano limpo ou luvas.

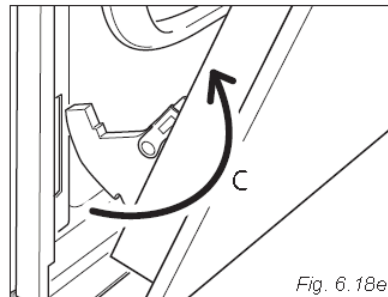
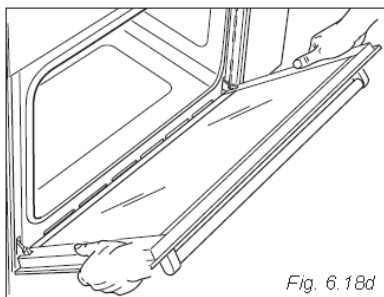
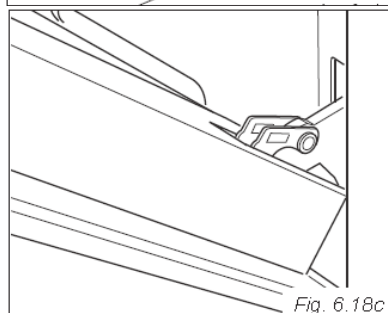
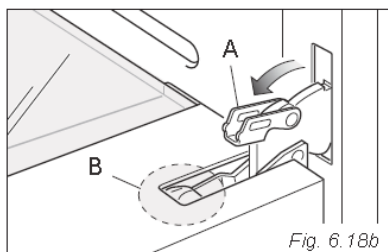
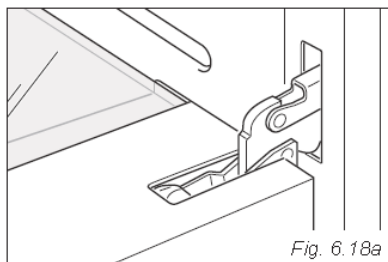
- Volte a colocar a cobertura de proteção.

Nota: A lâmpada do forno não é coberta pela garantia.

REMOÇÃO DA PORTA DO FORNO

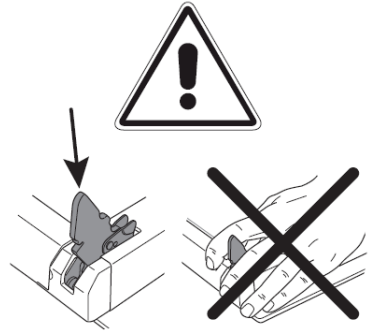
A porta do forno pode ser facilmente removida da seguinte forma:

- Abra a porta ao máximo (fig. 6.18a).
- Abra a alavanca "A" completamente, nas dobradiças esquerda e direita (fig. 6.18b).
- Segure a porta como mostrado na fig. 6.18d.
- Feche suavemente a porta (fig. 6.18c) até que as alavancas da dobradiça esquerda e direita "A" estejam engatadas na parte "B" da porta (fig. 6.18b).
- Retire os ganchos da dobradiça de sua localização seguindo a seta "C" (fig. 6.18e).
- Coloque a porta em uma superfície plana e macia.



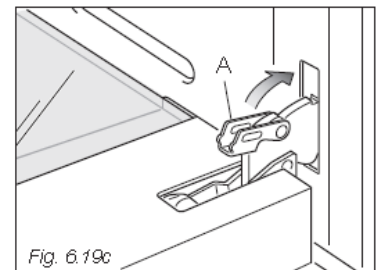
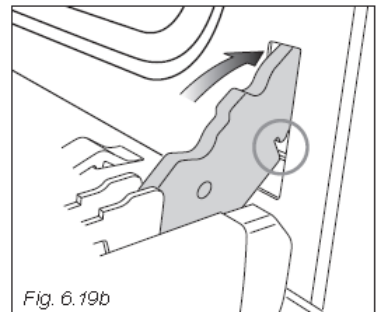
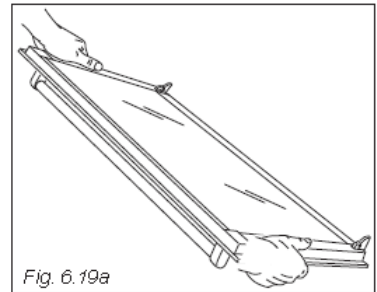
Importante!

Mantenha sempre uma distância segura das dobradiças da porta, prestando especial atenção à posição das suas mãos. Se as dobradiças da porta não estiverem engatadas corretamente, elas podem soltar e fechar de repente e com risco de ferimentos.



MONTAGEM DA PORTA

- Segure a porta com firmeza (fig. 6.19a).
- Insira as linguetas da dobradiça nas aberturas da porta, certificando-se de que a ranhura se encaixe conforme mostrado na fig. 6,19b.
- Abra a porta em toda a sua extensão.
- Feche totalmente as alavancas “A” nas dobradiças esquerda e direita, como mostra a figura fig. 6.19c.
- Feche a porta e verifique se está corretamente no lugar.



REMOÇÃO E SUBSTITUIÇÃO DO VIDRO INTERNO DA PORTA PARA LIMPEZA

Se você deseja limpar o vidro interno da porta, certifique-se de seguir as orientações e instruções com muito cuidado.

Movimentar o vidro ou a porta incorretamente pode resultar em danos ao forno e anular sua garantia.

IMPORTANTE!

- Tome cuidado, a porta do forno é pesada.
- Se você tiver alguma dúvida, não tente remover a porta.
- Certifique-se de que o forno e todas as suas partes estejam frias. Não tente manusear as partes do um forno quente.
- Tome muito cuidado ao manusear o vidro. Cuidado com as bordas do vidro para não bater contra qualquer superfície. Isso pode resultar na quebra do vidro.
- Não use produtos de limpeza abrasivos ou raspadores metálicos afiados para limpar o vidro da porta do forno, pois eles podem arranhar a superfície, o que pode resultar em quebra do vidro.
- Se você notar qualquer sinal de dano em qualquer um dos vidros (como lascas ou rachaduras), não use no forno. Ligue para o Serviço Autorizado ou Atendimento ao Cliente.
- Certifique-se de substituir o vidro corretamente. Não use o forno sem o vidro corretamente no lugar.
- Se o vidro parecer difícil de remover ou substituir, não force. Ligue para o Serviço Autorizado ou atendimento ao cliente para obter ajuda.

Nota: A visita da Assistência técnica para orientação e uso do forno não são cobertas pela sua garantia.

REMOÇÃO DO VIDRO INTERNO

A porta do forno está equipada com 2 Vidros:

- 1 externo
- 1 interno

Para limpar ambos os lados de todos os vidros, é necessário remover o painel interno da seguinte maneira:

1. Trave a porta aberta:
 - a. Abra a porta ao máximo (fig. 6.20a).
 - b. Abra a alavanca "A" completamente nas dobradiças esquerda e direita (fig. 6.20b).
 - c. Feche suavemente a porta (fig. 6.20c) até que as alavancas da dobradiça esquerda e direita "A" fiquem enganchadas na parte "B" da porta (fig. 6.20b).
2. Remova o vidro interno:
 - a. Puxe com cuidado o vidro interno (fig. 6.20d).
 - b. Limpe o vidro com um limpador adequado. Seque bem e coloque em uma superfície macia.
 - c. Agora pode-se limpar o interior do vidro externo.

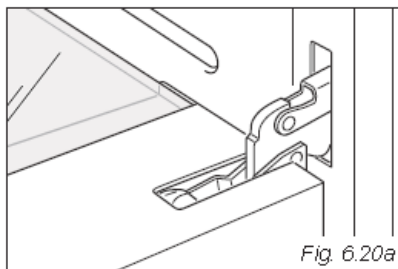


Fig. 6.20a

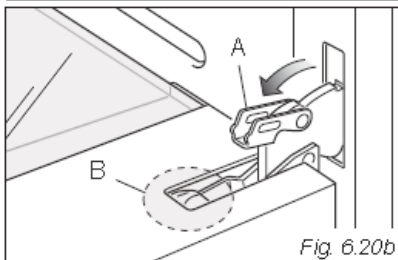


Fig. 6.20b

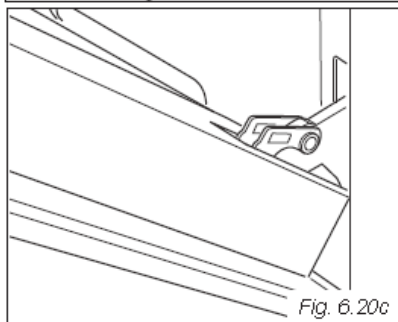


Fig. 6.20c

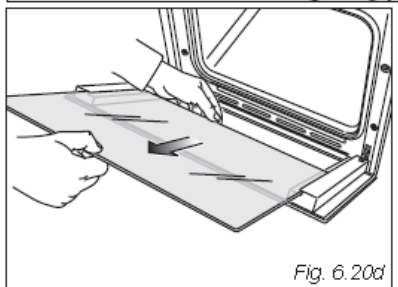
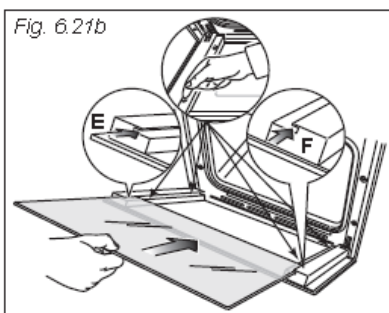
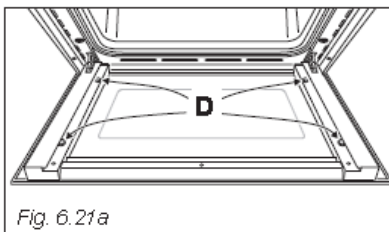


Fig. 6.20d

APÓS A LIMPEZA OU SUBSTITUIÇÃO DO VIDRO INTERNO

Ao substituir o vidro interno, certifique-se de que:

- Posicionar o vidro corretamente conforme mostrado. O painel deve estar na posição descrita para encaixar na porta e para garantir que o forno funcione de forma segura e correta.
- Tome cuidado extra para não bater as bordas do vidro contra qualquer objeto ou superfície.
- Não force o vidro no lugar. Se você estiver tendo dificuldades para substituir o vidro, remova-o e inicie o processo novamente desde o início. Se isso ainda não ajudar, ligue para o Atendimento ao cliente.

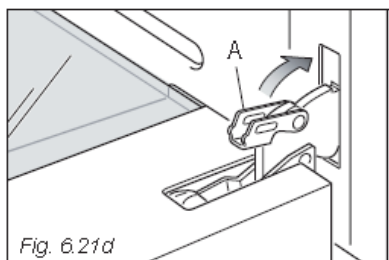
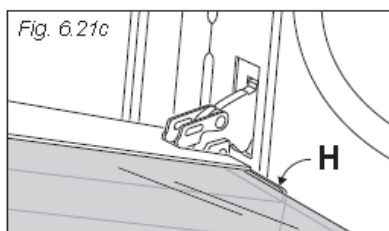


Para remontar o painel interior da porta do forno, proceda da seguinte forma:

1. Certifique-se de que a porta esteja trancada (veja fig. 6.20a).
2. Montagem do vidro interno:
 - a. Verifique se as quatro almofadas de borracha estão no lugar (“D” na fig. 6.21a).

IMPORTANTE: Ao montar o vidro, é aconselhável manter pressionadas as quatro almofadas de borracha “D”, com um dedo, para evitar a quebra ou o deslizamento das almofadas de borracha (fig. 6.21b).

- b. Verifique se você está segurando o painel da maneira correta.



Você deve ser capaz de ler o “texto” do vidro que está voltado para você.

- c. Insira o vidro nas guias corredeiras esquerda “E” e direita “F” (fig. 6.21b) e deslize-a suavemente para os retentores “H” (fig. 6.21c).
- d. Desbloqueie a porta do forno, abrindo-a completamente e fechando a alavanca “A” nas dobradiças esquerda e direita (fig. 6.21d).

TERMO DE GARANTIA

O seu produto ELANTO é garantido contra defeitos de fabricação, pelo prazo de 12 meses contados a partir da emissão da nota fiscal ao consumidor.

Os 3 meses iniciais referem-se à garantia legal, e os outros 9 meses de Garantia concedida por MGBP do Brasil Ltda.

Lâmpadas, vidros e partes de borracha, possuem 90 dias de garantia contados a partir da data da nota fiscal.

A garantia compreende a troca de peças e serviço de mão de obra utilizados para efetuar o reparo por técnico credenciado pelo Importador/fabricante dentro do período de vigência da garantia e no perímetro urbano da cidade onde assistência técnica credenciada, incorrerão em custos extraordinários, às custas do consumidor, pagos diretamente ao assistente técnico credenciado.

A garantia não cobre danos decorrentes de erro de instalação realizada por pessoa ou assistência técnica não credenciada, acidentes, quedas, variações de tensão elétrica e sobrecarga acima do especificado, ou qualquer outro dano decorrente da má utilização do equipamento por parte do usuário.

GARANTIA PREMIUM

A Garantia Premium é concedida pela MGBP do Brasil LTDA ao consumidor do produto “ELANTO” e consiste em adicional de 12 meses de garantia contra defeitos de fabricação, em conformidade com o Termo de Garantia, mediante solicitação de Garantia Premium pelo site <<https://mgbpdobrasil.com.br/garantia/>>, no período máximo de até 60 dias a partir da emissão da nota fiscal ao consumidor.



www.mgbpdobrasil.com.br