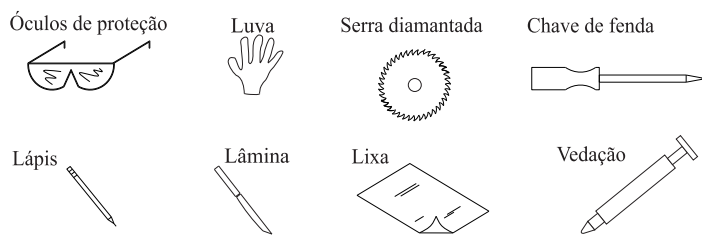
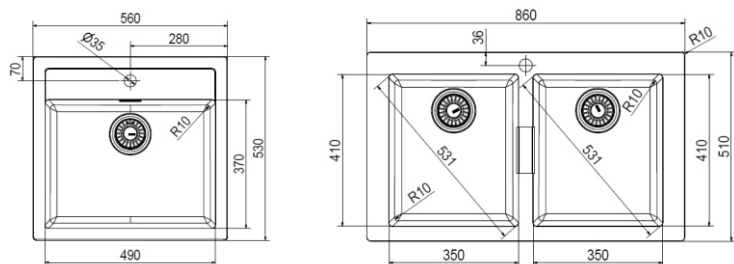


## 1 - Material necessário para instalação



## 2 - Principais dimensões da cuba



**SID 610**

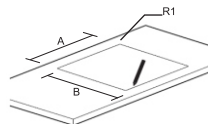
**SID 620**

Profundidade das cubas: 200 mm

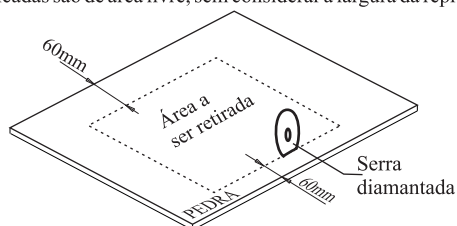
## 3 - Corte na pedra - SOBREPOR

Risque a pedra conforme as medidas mostradas na ilustração abaixo. Realize somente os cortes indicados pelas letras A, B e r1. Não poderá ser utilizado riscadores metálicos a fim de evitar marcas não removíveis na pedra.

Cuba	A	B	R1
SID 610	545	515	7,5
SID 620	845	495	7,5

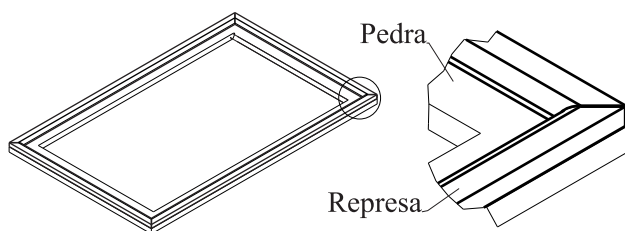


A dimensão do corte com os recuos nas partes frontal e dos fundos da pedra, onde são instalados os metais, saboneteira e outros, deverão seguir as dimensões mínimas conforme desenho abaixo. As dimensões indicadas são de área livre, sem considerar a largura da represa.



Na medida que for sendo cortada a pedra, segure a parte a ser retirada, para não danificar a borda da pedra. Qualquer tipo de acabamento na pedra deverá ser feito antes de efetuar a instalação definitiva da cuba, a fim de evitar danos na peça.

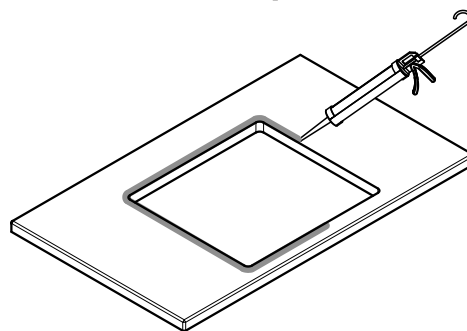
## 4 - Sistema de represa



O sistema de represa é utilizado em alguns casos para que não haja escape de água para fora da pia, isto é um sistema opcional do cliente.

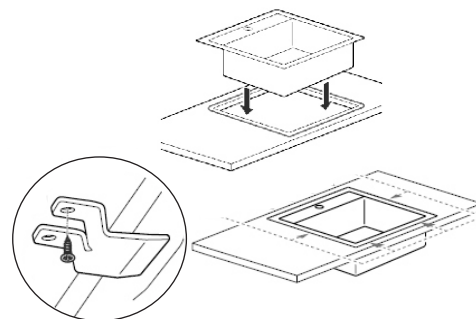
## 5 - Vedação

Aplicar vedação em toda a borda da pedra cortada, conforme ilustração abaixo:



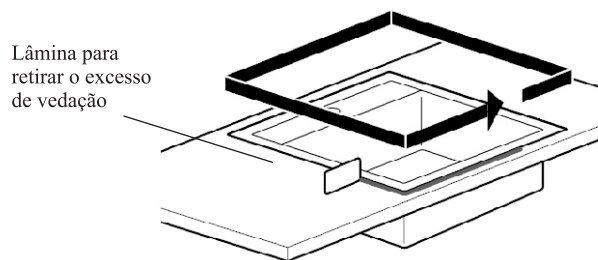
## 6 - Fixação da cuba na pedra

Aplique a cuba sobre a pedra e realize a fixação com os grampos fornecidos, nas bordas laterais e frontal da cuba. Utilize no mínimo 04 grampos na cuba SID 610, e 08 grampos na cuba SID 620.



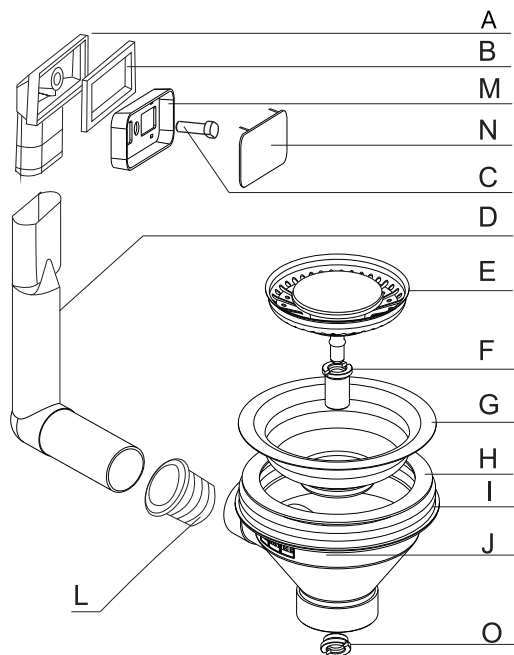
## 7 - Acabamento final

Após a fixação da cuba na pedra, será necessário retirar o excesso de vedação com uma lâmina ou estilete, em seguida limpar a região em volta da cuba com um pano com álcool.



## 8 - Procedimento para instalação do sistema hidráulico na cuba

Quando a cuba não possuir o triturador FRANKE de resíduos de alimentos a montagem da parte hidráulica deverá ser feita conforme ilustração abaixo.



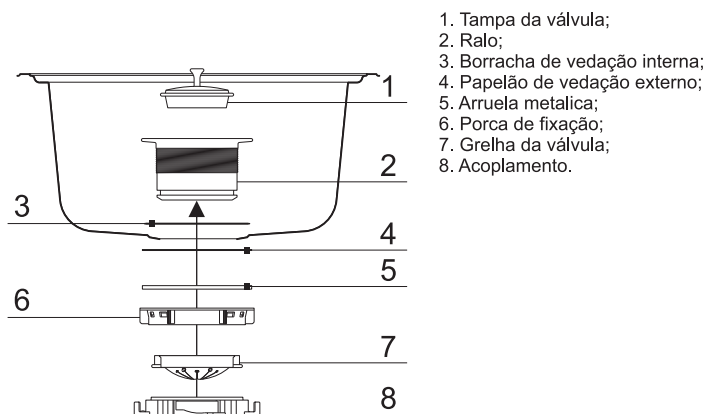
LETRA	QTD	DESCRIÇÃO
A	01	ESCAPE PARA LADRAO
B	01	VEDANTE DO LADRAO
C	01	PARAFUSO - (usar chave allen de 4mm)
D	01	CANO CURVA PARA LADRAO
E	01	PENEIRA FRANKE INOX
F	01	PARAFUSO PARA FIXAR CORPO / BASE
G	01	CORPO DA PENEIRA
H	01	ANEL DE VEDAÇÃO CORPO DA PENEIRA
I	01	ANEL DE VEDAÇÃO DA BASE
J	01	BASE DA VÁLVULA
L	01	BUCHA DE BORRACHA
M	01	CHAPA DE FIXAÇÃO
N	01	CHAPA COM A LOGO
O	01	PORCA DE FIXAÇÃO

Observação: A cuba deverá ser montada entre os componentes "H" e "I", bem como "B" e "M". A cuba SID 620 não possui os componentes A, B, C, M e N, que não são necessários devido ao seu sistema de ladrão na horizontal que é ligado ao componente D. A cuba SID 620 possui um tubo extra de ligação que deve ser montado na horizontal, entre os componentes D e L.

## 9 - Procedimento para instalação do triturador

Quando na cuba for instalado o triturador FRANKE de resíduos de alimentos, a válvula que acompanha a cuba deverá ser desconsiderada (exceção peças A, B, C, M, N). O ladrão deverá ser instalado no triturador.

A montagem da válvula para a instalação do triturador deverá ser feita conforme ilustração abaixo:



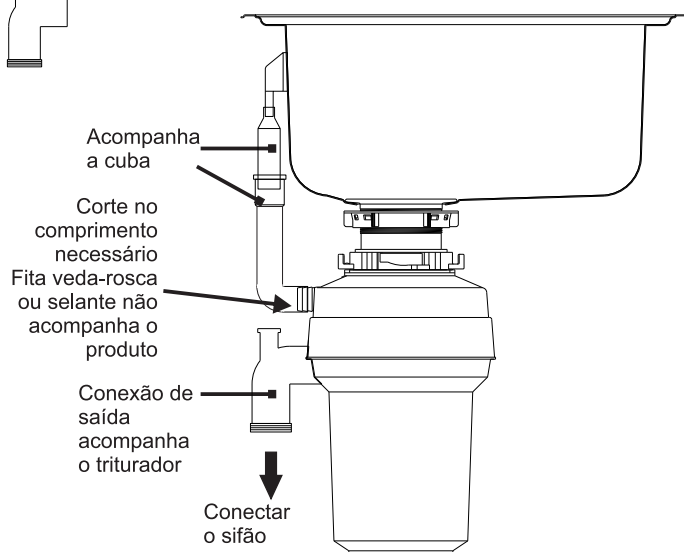
1. Tampa da válvula;
2. Ralo;
3. Borracha de vedação interna;
4. Papelão de vedação externo;
5. Arruela metálica;
6. Porca de fixação;
7. Grelha da válvula;
8. Acoplamento.

Após encaixar o triturador, o ladrão deverá ser conectado a ele, conforme figura abaixo:

Desobstruir a passagem da conexão de saída.



Montar o ladrão conforme imagem abaixo:



## 10 - Informações Importantes sobre o Aço Inox

As cubas Sirius são compostas do material Tectonite, de alta resistência química. Entretanto, possui componentes em aço inox, o qual requer alguns cuidados de limpeza.

- A água, além do cloro, contém partículas minerais que fixam na superfície do aço em grandes concentrações, quando deixamos a água secar sobre ela. Tais partículas podem causar as chamadas manchas d'água. Para evitá-las, enxugue seu utensílio com um pano macio logo após a lavagem.

- Os detergentes à base de cloro, ácidos, produtos para limpeza de pedras, etc, podem atacar a composição do aço inox, provocando manchas ou oxidações irreparáveis.

- É aconselhável não guardar, por baixo das cubas ou pias, embalagens abertas de detergentes ou outros produtos químicos de composição "ácida" (antes referidas).

- As emanações dos vapores destes produtos podem oxidar e em alguns casos até corroer o aço inox.

- Não deixar utensílios ferrosos (garfos, facas, tesouras) em contato com o aço inox durante muito tempo, pois podem ocorrer fenômenos de corrosão por contato.

- Nas casas novas, depois da primeira utilização, recomendamos limpar e enxugar bem a superfície inox porque as tubulações de água podem conter pequenas partículas de ferrugem que, deixadas depositadas durante muito tempo, podem provocar o fenômeno da oxidação.

## 11 - Assistência técnica

Agora que você adquiriu um de nossos produtos, a FRANKE está empenhada em comprovar que você fez um bom investimento, conquistando ainda mais a sua confiança.

Elaboramos este manual pensando em você, e na sua família. Ele contém informações simples para um melhor manuseio e instalação de sua cuba.

A FRANKE está à sua disposição para lhe dar qualquer esclarecimento e ouvir suas críticas ou sugestões.

Em caso de dúvida consultar o fabricante.

